

# MOBILT RADIOTELEFONANLÆG

## MODEL STORNOPHONE V

### TYPE CQM39-25,50

68.88 MHz

## INDHOLDSOVERSIGT

---

### FREKVENSSOMRÅDER OG OVERSIGT OVER TYPER

#### GENERELLE DATA

#### KAPITEL I. BESKRIVELSE

A. Bestanddele, generel oversigt .....	1 - 5
B. Teoretisk gennemgang af sender/modtager .....	1 - 7
C. Supplerende tekniske data .....	1 - 23

#### KAPITEL II. TILBEHØR

A. Kontrolbokse .....	2 - 1
B. Krystalskifteenheder .....	2 - 5
C. Mikrofoner, mikrotelefoner, m.v. ....	2 - 7
D. Selektive toneenheder .....	2 - 14

#### KAPITEL III. INSTALLATION

A. Installationsoversigt .....	3 - 1
B. Montering af sender/modtager .....	3 - 3
C. Montering af normalt betjeningsudstyr .....	3 - 9
D. Montering af vandtæt betjeningsudstyr .....	3 - 13
E. Standard antenner .....	3 - 17
F. Støjdæmpning .....	3 - 19
G. Afprøvning af installeret station .....	3 - 21

#### KAPITEL IV. SERVICE

A. Vedligeholdelse .....	4 - 1
B. Fejlfinding og reparation .....	4 - 5
C. Justeringsvejledning .....	4 - 8

#### KAPITEL V. DIAGRAMMER med STYKLISTER

#### SUPPLEMENT OG RETTELSESBLAD

## Frekvensområder og oversigt over type

Type:

Frekvensbånd	Kanalafstand	
	50 kHz	25 kHz
68 ... 88 MHz	CQM39-50	CQM39-25

Fødespænding	SPEC.
Omskiftelig 6/12 V	612
Omskiftelig 12/24 V	1224

Kanalantal	SPEC.
1 HF-kanal	intet
Maks. 2 HF-kanaler	x2
Maks. 4 HF-kanaler	x4
Maks. 8 HF-kanaler	x8

Toneudstyr	SPEC.
Enkelt-tone tonesender alene	T10
Dobbelt-tone tonesender alene	T20
Enkelt-tone tonemodtager alene	T01
Dobbelt-tone tonemodtager alene	T02
Enkelt-tone tonesender/modtager	T11
Dobbelt-tone tonesender/modtager	T22
Enkelt-tone tonesender	T12
Dobbelt-tone tonemodtager	T21
Dobbelt-tone tonesender	T21
Enkelt-tone tonemodtager	T12

Eksempel: Et STORNOPHONE V radiotelefonanlæg for frekvensbåndet 68-88 MHz, 12/24 volt fødespænding, maks. 2 HF-kanaler, 25 kHz kanalafstand og med enkelt-tone tonesender og dobbelt-tone tonemodtager indbygget, vil være mærket på følgende måde på typeskiltet:

TYPE CQM39-25 SPEC. 1224 X2 T12
---------------------------------

## Generelle data

Frekvensområder	68 ... 88 MHz	
Antenneimpedans	50 $\Omega$ nominelt	
Minimum kanalafstand	CQM39-50: 50 kHz	CQM39-25: 25 kHz
Frekvensstabilitet -15°C til +50°C	Bedre end $\pm 5$ kHz	Bedre end $\pm 3$ kHz
Maks. frekvenssving	$\pm 15$ kHz	$\pm 5$ kHz
Kvartskrystaltype	Storno type 98-1	Storno type 98-1
Maks. båndbredde	600 kHz mellem yderkanalerne	
Antal HF-kanaler	Maksimalt 1, 2, 4 eller 8 HF-kanaler	
Dimensioner, sender/modtager	10 x 25 x 33 cm	
Vægt	Ca. 6,8 kg	

## SENDER DATA

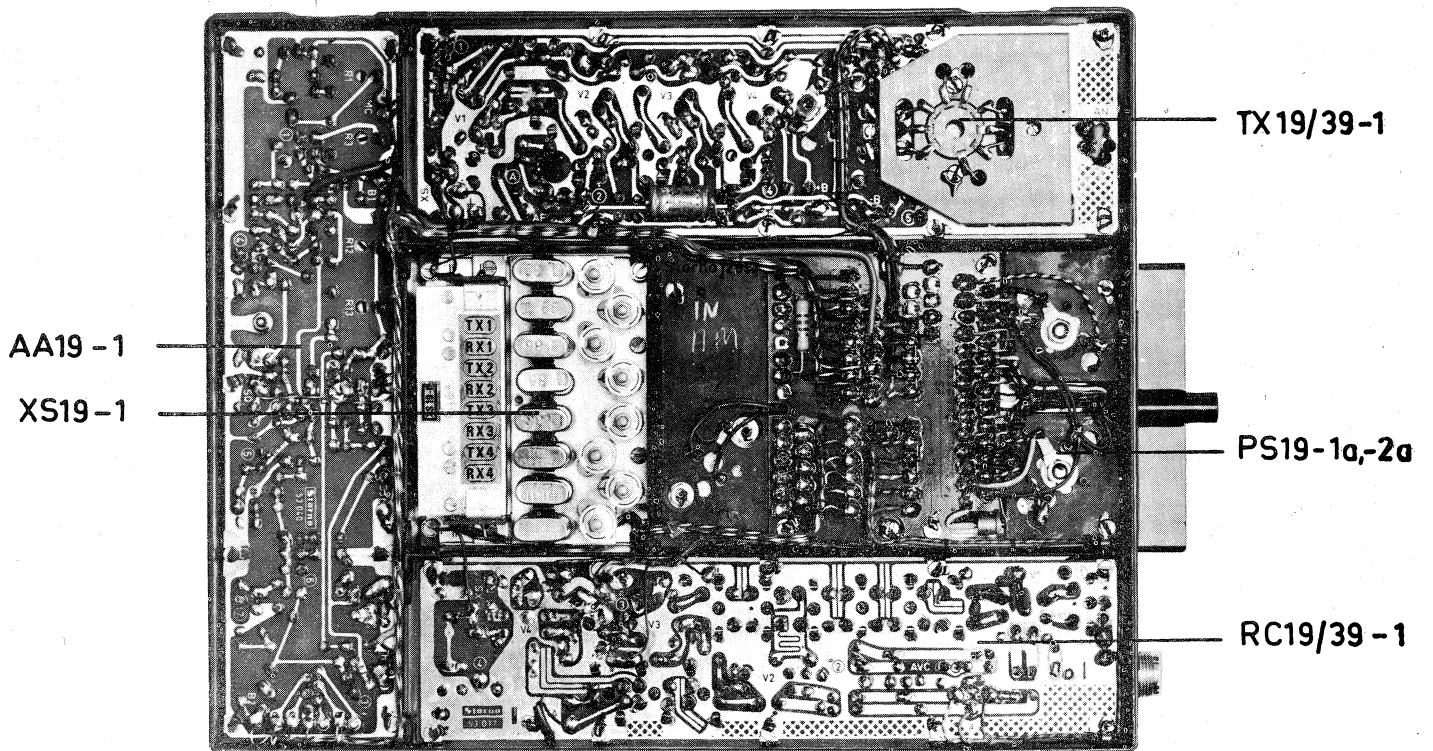
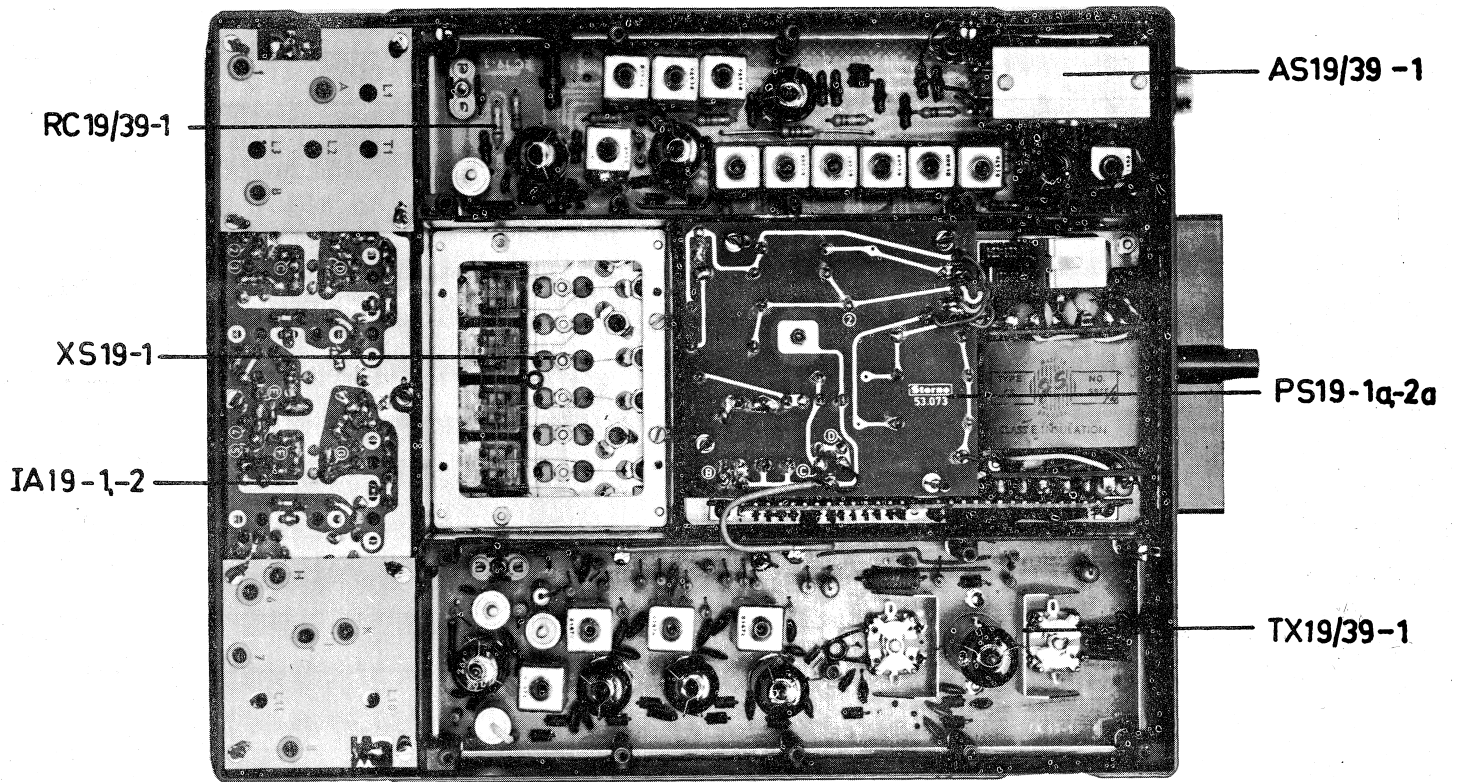
HF-udgangseffekt	Normalt: 10 watt Reduceret: 6 watt
Modulation	Fasemodulation 300-3000 Hz
Modulationskarakteristik	6 dB/oktav forbedring 300-3000 Hz. Kraftig afskæring over 3000 Hz
FM-støj	CQM39-50: 50 dB under standard test modulation CQM39-25: 40 dB under standard test modulation
Uønsket udstråling	Mindre end $2 \times 10^{-7}$ watt
Rør, transistorer og dioder	E90F, 5654/M8100, EL95, QQE03/12, AC107, OC71, OC83 og OA81

## MODTAGER DATA

Følsomhed	0,8 $\mu$ V EMK ved 12dB signal/støjforhold
Squelch	Elektronisk, justerbar, hurtigt virkende. Åbner ved mindre end 0,5 $\mu$ V EMK
Nabokanalselektivitet	Bedre end 70 dB (EIA to-signal metode)
Dæmpning af uønskede frekvenser	Bedre end 75 dB
Intermodulation	Bedre end 60 dB (EIA-metode)
LF-udgangseffekt	2 watt
Rør, transistorer og dioder	5654/M8100, AF117, AC107, OC83, OC26 (for 6/12V) eller ASZ15 (for 12/24V), OA79

## STRØMFORSYNINGSDATA

Model	6/12 V		12/24 V		
	Batterispænding	6,3 V	12,6 V	12,6 V	25,2 V
Strømforbrug	modtageklar	2,0 A	1,0 A	1,0 A	0,6 A
	sendeclar	3,5 A	1,7 A	1,7 A	1,0 A
	sending	12,0 A	6,0 A	6,0 A	3,0 A
Transistorer	2N441		ASZ15		



CQM19/39 - 25/50

## KAPITEL I. BESKRIVELSE

### A. Bestanddele, generel oversigt

- Introduktion** Radiotelefonanlægget model STORNOPHONE V, type CQM39-50 og type CQM39-25, er et kombineret sende-modtage anlæg for mobil VHF-FM radiokommunikation indenfor frekvensområdet 68-88 MHz med en kanalfasthed på henholdsvis 50 kHz og 25 kHz. Et komplet radioanlæg omfatter sender/modtagerenhed, betjeningsboks, mikrofon eller mikrotelefon, antenne, sikringsdåse og installationsmateriel samt eventuelt særligt udstyr, f.eks. for selektivt opkald.
- STORNO bearbejder til stadighed det erfaringsmateriale, som fremkommer under produktion, afprøvning og drift af vore radiotelefonanlæg. Der vil derfor til stadighed forekomme mindre modifikationer og rettelser, og sådanne oplysninger er opført på sidste side i denne tekniske håndbog.
- Standardversioner** Sender/modtagerenheden leveres i følgende standard-versioner, der er karakteriseret ved en kodebetegnelse på typeskiltet i rubrikken SPEC. (Se også "Oversigt over typer", side 1-2).
- Fødespænding, omskiftelig mellem 6/12 V eller 12/24 V.
  - Maksimalt antal HF-kanaler kan være 1, 2, 4 eller 8.
  - Udgangseffekt på 10 watt eller 6 watt.
  - Indbyggede toneenheder for selektive opkaldssystemer.
- Nedenstående tilbehør kan leveres med sende/modtageenheden. Opdelingen af de forskellige tilbehørsdele er foretaget af oversigtsmæssige grunde. Der er derfor ikke noget til hinder for, at f.eks. den vandtætte betjeningsboks anvendes i forbindelse med den ikke-vandtætte mikrotelefon.
- Normalt betjeningsudstyr** Denne serie betjeningsudstyr vil normalt blive anvendt i personvogne eller lignende steder, hvor der ikke stilles særlige krav om vandtæt udførelse, særlig robust opbygning, m.v.
- CB19-1 Betjeningsboks udført i grå, slagfast plastic med indbygget højttaler og betjeningsknapper. Beslag til montering medfølger.
  - MC19-1 Håndmikrofon med indbygget sendeknap, magnetisk mikrofonkapsel og et-trins transistorforstærker. Endvidere medfølger holder i plastic.
  - MC19-2 Fast dynamisk mikrofon med indbygget to-trins transistorforstærker. Beslag til fast montering medfølger.
  - MT19-1 Mikrotelefon med indbygget sendeknap, dynamisk mikrofonkapsel og et-trins transistorforstærker. Gummiophæng medfølger.

## Kapitel I. Beskrivelse

LS13 Separat ekstra højttaler. Leveres med ophængningsbeslag. Kan forbindes til betjeningsboks CB19-1 i stedet for den indbyggede højttaler.

## Vandtæt betjeningsudstyr

Denne serie betjeningsudstyr vil normalt finde anvendelse i åbne køretøjer (lastbiler, gaffeltrucks, traktorer, m.v.), lokomotiver og motorcykler. Udstyret er vand- og støvtæt, korrosions- og saltbestandigt, tåler hårdhændet behandling og kan arbejde i højt omgivende støjniveau.

CB19-2 Vandtæt betjeningsboks udført i gråt, sprøjtetøbt letmetal.

LS19-1 Vandtæt, saltvandsbestandig foldehornshøjttaler.

MT19-2 Vandtæt, brudsikker mikrotelefon med indbygget sendeknap, magnetisk mikrofon og et-trins transistorforstærker. Gummiophæng medfølger.

LM19-1 Højttalermikrofon med indbygget mikrofonforstærker. Virker som foldehornshøjttaler under modtagning og som mikrofon under sending. Sendeknap på betjeningsboks eller separat sendeknap ved højttalermikrofonen kan anvendes.

## Antenner

Stornophone V skal principielt tilsluttes en 50 Ω antenne. Følgende antennetyper kan leveres:

AN39-1 Piskantenne med sokkelkonstruktion, der tillader montering udefra uden beskadigelse af evt. indtræk.

AN39-2 Piskantenne med fjedrende bundstykke af særlig robust konstruktion.

AN39-3 Piskantenne, særlig velegnet til motorcykelinstallationer.

## Installationsmateriel

Foruden ovennævnte tilbehørsdele kræver installationen af en Stornophone V radiotelefon følgende installationsmateriel:

17.008 Standardtilbehørssæt bestående af sikringsdåse JB19-1 med sikringstråd, antennestik med beskyttelseshætte og adaptor samt multistik for manøverkabel.

Endvidere kan der leveres:

19.050 Standardinstallationssæt, bestående af standardlængder af antennekabel, multikabel og batterikabel.

47.5012 Ratkontakt for anvendelse i forbindelse med fast mikrofon MC19-2.

## Toneudstyr

Til selektive opkaldssystemer kan STORNOPHONE V forsynes med det nødvendige toneudstyr, enten monteret i en separat kasse eller indbygget i sender/modtagerkabinettet. Følgende standard toneudstyr er beskrevet i denne tekniske håndbog:

TT19-1 Tonesender for enkelt-tone.

TT19-2 Tonesender for dobbelt-tone.

TR19-1 Tonemodtager for enkelt-tone.

TR19-2 Tonemodtager for dobbelt-tone.

## Kapitel I. Beskrivelse

Såfremt radiotelefonanlægget er leveret med specielt toneudstyr, er de nødvendige diagrammer, beskrivelser, m.v. indeholdt i en separat teknisk håndbog.

- Specialtilbehør** Til motorcykelinstallationer anvendes normalt vandtæt betjeningsudstyr, men derudover kræves der specielle opspændingsbeslag, der vil variere efter motorcyklens mærke og kundens særlige ønsker. Disse motorcykelinstallationer er derfor ikke beskrevet i denne tekniske håndbog, men de nødvendige monteringsanvisninger medfølger det specielle opspændingsmateriel.
- Monteringsanvisninger** Med hver tilbehørsdel medfølger en kortfattet monteringsanvisning, men derudover er monteringen af tilbehør beskrevet i kapitel III i denne tekniske håndbog.
- Iøvrigt står STORNO til rådighed med alle oplysninger, som ikke kan besvares ved gennemlæsningen af denne tekniske håndbog.
- Service af STORNOPHONE V radiotelefonanlæg bør kun udføres af faguddannet personale, som ved gennemlæsningen af denne tekniske håndbog har sat sig ind i radioanlæggets virkemåde.

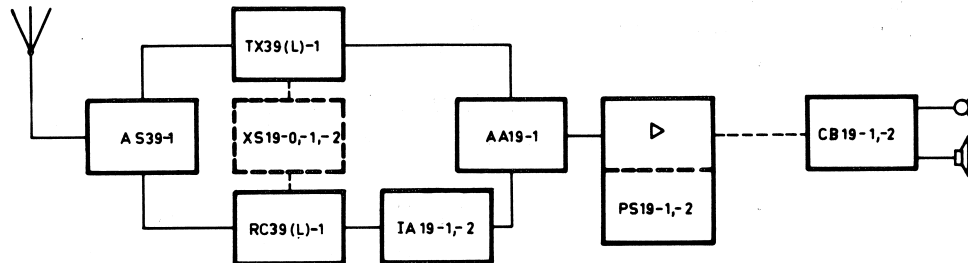
### B. Teoretisk gennemgang af sender/modtager

- Opbygning** Sender/modtagerkabinettet er tropesikkert, dels fordi det er hermetisk lukket, og dels fordi ledningsplader, metaller, isolation og komponenter er udført med henblik på tropeforhold. Kabinettet er ikke forsynet med ventilationsåbninger, og varmeafgivelsen sker udelukkende fra kabinettets overflade.
- Når sender/modtagerens 4 snaplåse løsnes, kommer begge dæksler af på een gang, og samtlige ledningsplader, rør, transistorer og trimmepunkter er derpå umiddelbar tilgængelige.
- Modulenheder** Sender/modtagerkabinettet CA19-1 indeholder minimalt følgende modulenheder:
- TX39-1 10 watts sender indeholdende 5 rør.
  - RC39-1 Modtagerkonverter indeholdende 4 rør.
  - IA19-1,-2 455 kHz mellemfrekvensforstærker for henholdsvis 50 kHz eller 25 kHz kanalafstand, hver indeholdende 7 transistorer.
  - AA19-1 Lavfrekvensforstærker indeholdende squelch-kredsløb, samt lavfrekvensforstærkere for henholdsvis sender og modtager. Modulenheden er bestykket med 7 transistorer.
  - AS39-1 Antenneomskifter med lavpasfilter.
  - PS19-1,-2 Transistorstrømforsyning for henholdsvis 6/12V eller 12/24V driftsspænding, opbygget omkring 2 effektransistorer. Modulenheden indeholder tillige LF-udgangsforstærkeren, som er bestykket med een effektransistor.

## Kapitel I. Beskrivelse

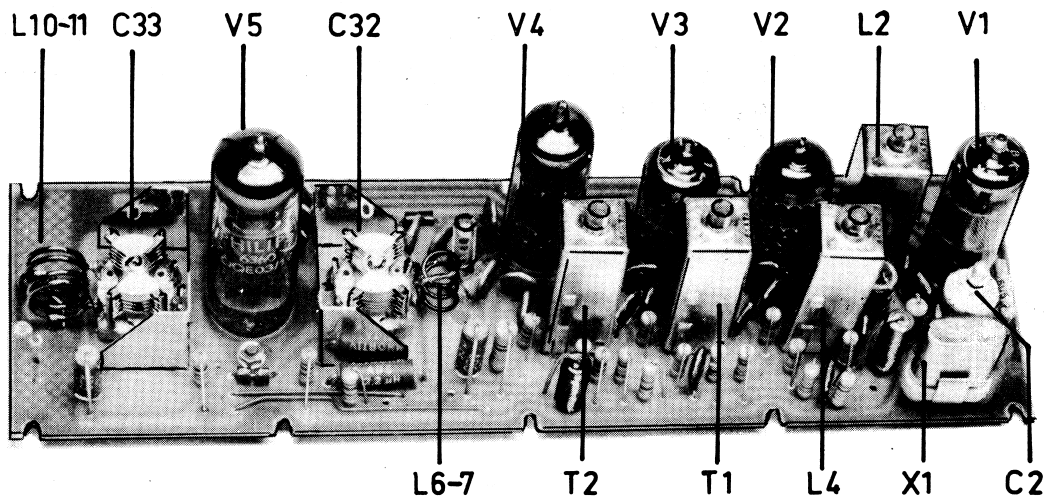
Såfremt radiotelefonanlægget kun arbejder med 1 HF-kanal, er de to kvartskrystaller monteret i fatninger i henholdsvis sender og modtagerkonverter. Ifald radiotelefonanlægget er forsynet med flere HF-kanaler, er der indbygget en af følgende krystalskifteenheder i sender/modtagerkabinettet:

XS19-0 Krystalskifteenhed for maks. 2 HF-kanaler.  
 XS19-1 Krystalskifteenhed for maks. 4 HF-kanaler.  
 XS19-2 Krystalskifteenhed for maks. 8 HF-kanaler.



På de efterfølgende sider er givet en detaljeret gennemgang af teorien for de enkelte modulenheder og kredsløb. Diagrammer og styklister findes i kapitel V.

## TX 39-1

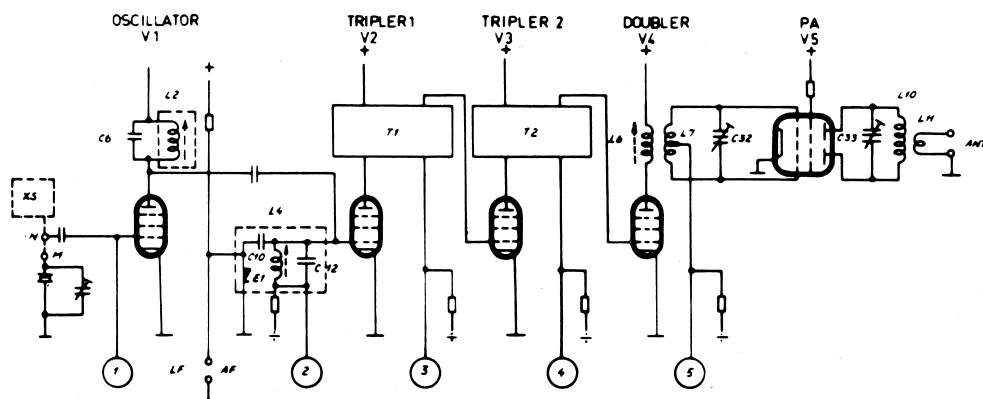


Senderen er opbygget på en ledningsplade og består af følgende trin:

Krystalstyret oscillator.  
 Fasemodulator.  
 To triplertrin.  
 Doblertrin.  
 Push-pull HF-udgangstrin.



## Kapitel I. Beskrivelse



## Oscillator

Det krystalstyrede oscillatortrin (V1) er opbygget som et Pierce-Colpitts kredsløb, og ved det anvendte kredsløbsarrangement opnås god isolation mellem oscillator og belastning samt stor ufølsomhed overfor spændingsvariationer. En relativ måling af oscillatorens gitterstrøm kan foretages i målepunkt nr.1.

Oscillatoranodespolen (L2) kan omkobles til at dække enten frekvensområdet 68-78 MHz eller 76-88 MHz ved hjælp af udtag på oscillatorspolen.

Følgende udtryk gælder for krystalfrekvensberegningen:

$$f_x = \frac{\text{HF-udgangsfrekvens}}{18}$$

HF-udgangsfrekvensen =  $f_x \times 18$ .

hvor  $f_x$  = kvartskrystalfrekvensen.

## Fasemodulator

Modulatoren indeholder to koblede kredse (C6-L2-L4), der ydermere tjener til at overføre signalet fra oscillator til første triplertrin (V2). Oscillatorens anodekreds (L2 - C6) er en almindelig LC-kreds, mens triplertrinets gitterkreds (L4) afstemmes dels af en fast kapacitet og dels af en modulerbar reaktans.

Den modulerbare reaktans består af en kondensator (C10) i serie med en positivt forspændt diode. HF-strømmen passerer gennem kondensatoren i den ene retning, mens den i modsat retning ikke kan overstige jævnspændingsfremadstrømmen, der er fastlagt således, at HF-strømmen i kondensatoren kan passere i  $2/3$  til  $3/4$  af perioden. Set fra kredsen betyder dette, at kondensatorens effektive kapacitet er noget mindre end dens statiske kapacitet.

Når fremadstrømmen varieres i takt med modulationen vil den effektive kapacitet varieres, og dermed varierer sekundær-

## Kapitel I. Beskrivelse

kredsens resonansfrekvens. I det foreliggende tilfælde er der opnået et lineært fasesving på 0,83 rad., hvilket svarer til 15 kHz ved 1000 Hz ved en samlet multiplikation på 18 gange.

Der kan foretages en relativ måling af fasemodulatorens udgangsspænding i målepunkt nr. 2.

## Triplertrin

De to triplertrin (V2 og V3) er i hovedtrækkene identiske og af almindelig opbygning. Der er anvendt dobbelt afstemt båndfilter som koblingskredse (T1 og T2) for at opnå den bedst mulige undertrykkelse af uønskede signaler.

Det første triplertrins anodekreds (T1) er afstemt til krystaloscillatorens 3. harmoniske frekvens. Kontrolmålinger af resonans og udgangsspændingsniveau kan foretages i målepunkt nr. 3.

Det andet triplertrins anodekreds (T2) er afstemt til krystaloscillatorens 9. harmoniske frekvens. Kontrolmålinger af resonans og udgangsspændingsniveau kan foretages i målepunkt nr. 4.

## Dobler/styretrin

Doblertrinet er ligeledes af almindelig opbygning og indeholder et dobbelt afstemt båndfilter (L6 - L7) som det selektive element. Filtret er afstemt til krystaloscillatorens 18. harmoniske frekvens, der er senderens udgangsfrekvens. Kontrolmålinger af resonans og udgangsspændingsniveau kan foretages i målepunkt nr. 5.

## Udgangstrin

Senderudgangstrinet består af en dobbelt udgangstetrode (V5), der arbejder i push-pull i klasse C. Såvel båndfiltrets sekundærkreds (L7) som udgangsrørets anodekreds (L10) er symmetriske. Udgangseffekten er koblet induktivt til antennen via en koblingsspole (L11).

## Beskyttelse

Der er indført fast gitterforspænding på triplertrinene, på doblertrinet samt på udgangstrinet for at forhindre rørene i at blive ødelagte, såfremt styringen skulle svigte. Det har ikke været nødvendigt at beskytte oscillatorrøret på denne måde, idet dette trin arbejder med egen gitterforspænding.

## Glødestrøm

Glødestrømskredsløbet er udført uden stelforbindelse og kan kobles til enten 6,3 V, 12,6 V eller 25,2 V. Omkoblingen foretages ikke i senderenheden, men i strømforsyningsenheden.

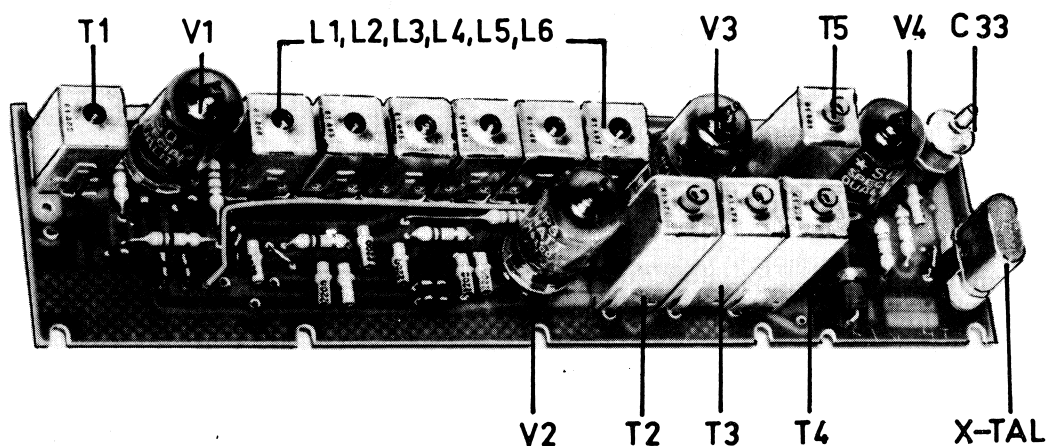
## Krystalskift

Senderen er forsynet med kvartskrystalfatning, trimmekondensator, m.v. for een HF-kanal. Såfremt radioanlægget er leveret med krystalskifteenhed, er strapningen mellem terminalerne M og N fjernet, og ledningen fra krystalskifteenheden er loddet direkte ned i ledningspladen.

## Målepunkter

Se under Kapitel IV.

RC39-1



Modtagerkonverteren er opbygget på en ledningsplade og består af følgende trin:

- Signalfrekvensforstærker
- Første blandertrin
- Blander kredse for andet blandertrin (i IA-enheden)
- Oscillator med tripler kredse
- Multiplikatortrin.

Modtagerkonverterens funktion er at forstærke det modtagne antennesignal og konvertere det til en første mellemfrekvens på ca. 10 MHz, der sammen med oscillatorsignalet tilføres andet blandertrin i mellemfrekvensforstærkeren IA19-x.

SF-trin

Antennesignalet kobles over en afstemt kredse (T1) til signalfrekvensforstærkerens (V1) styregitter. Det forstærkede signal ledes gennem et fire-kredsefilter (L1 - L2 - L3 - L4) til styregitteret på første blanderrør (V2).

1. blandertrin

Den forstærkede signalfrekvens tilføres blanderrørets gitter sammen med den 6. (68-78 MHz) eller 9. (76-88 MHz) harmoniske frekvens af krystalfrekvensen. Den fremkomne blandingsfrekvens selekteres på normal måde ved hjælp af 5 afstemte kredse (T2 - T3 - T4).

Den sidste kredse (T4) er over en lavimpedanset koblingsvikling koblet til andet blandertrin, som findes i mellemfrekvensforstærkeren IA19-x. Krystaloscillatorens grundfrekvens er koblet kapacitivt til toppen af sidste kredse (T4) og føres til andet blandertrin sammen med første mellemfrekvens på ca. 10 MHz.

Blanding

Den anvendte dobbelte transponering indebærer bl.a., at første mellemfrekvens bliver afhængig af den modtagne signalfrekvens ( $f_s$ ). Krystalfrekvensen ( $f_x$ ) er altid højere end første mellemfrekvens ( $MF1$ ).

Følgende udtryk forklarer blandingsprincippet:

$$(1) \quad \begin{aligned} 76-88 \text{ MHz} \quad f_s &= 9 f_x - MF1 \\ MF1 &= f_x - 0,455 \end{aligned}$$

$$(2) \quad \begin{aligned} 68-78 \text{ MHz} \quad f_s &= 6 f_x + MF1 \\ MF1 &= f_x - 0,455 \end{aligned}$$

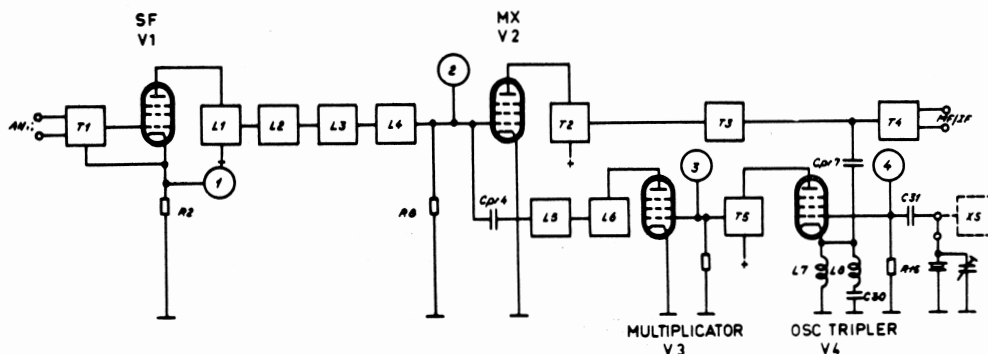
## Kapitel I. Beskrivelse

Ved at løse ligningerne med hensyn til fx fås:

$$(3) \quad 76-88 \text{ MHz} \quad f_x = \frac{f_s - 0,455}{8} \text{ MHz}$$

$$(4) \quad 68-78 \text{ MHz} \quad f_x = \frac{f_s + 0,455}{7} \text{ MHz}$$

hvor  $f_s$  indsættes i MHz. Heraf kan MF1 beregnes.



## Osc./tripler

Oscillatortrinet (V4) med triplerkredsen er en Colpitts oscillator med kvartskrystallet placeret mellem styregitter og stel. Lokaloscillatorfrekvensen for andet blandertrin udtages over katodebelastningen (L7).

Gitterspændingerne på henholdsvis oscillator og multiplikator kan variere ret meget i afhængighed af krystallets godhed. Det er derfor vigtigt, at driftsspændingen er korrekt, og at kontrolmålinger foretages på den kanal (frekvens), som er angivet på medfølgende måleblad.

Oscillatorens anodekreds er afstemt til krystallets 3. harmoniske frekvens. Oscillatorens gitterstrøm kan kontrolleres i målepunkt nr. 4. I anoden på multiplikatortrinet (V3) selekteres den 6. (68-78 MHz) eller 9. (76-88 MHz) harmoniske frekvens af krystalafrekvensen, der føres til styregitteret på det første blandertrin (V2). Multiplikatorens gitterstrøm kan kontrolleres i målepunkt nr. 3, og første blandertrins gitterstrøm kan kontrolleres i målepunkt nr. 2.

Sugekredsen (L8 - C30) i katoden på oscillatorrøret (V4) er afstemt til krystallets 3. harmoniske frekvens, hvorved tilbagekoblingen fra anode til katode via anode-fanggitter neutraliseres.

## Glødestrøm

Glødestrømskredsløbet er udført uden stelforbindelse og kan kobles til enten 6,3 V, 12,6 V eller 25,2 V. Omkoblingen foretages ikke i modtagerkonverteren, men i strømforsyningen.

Kapitel I. Beskrivelse

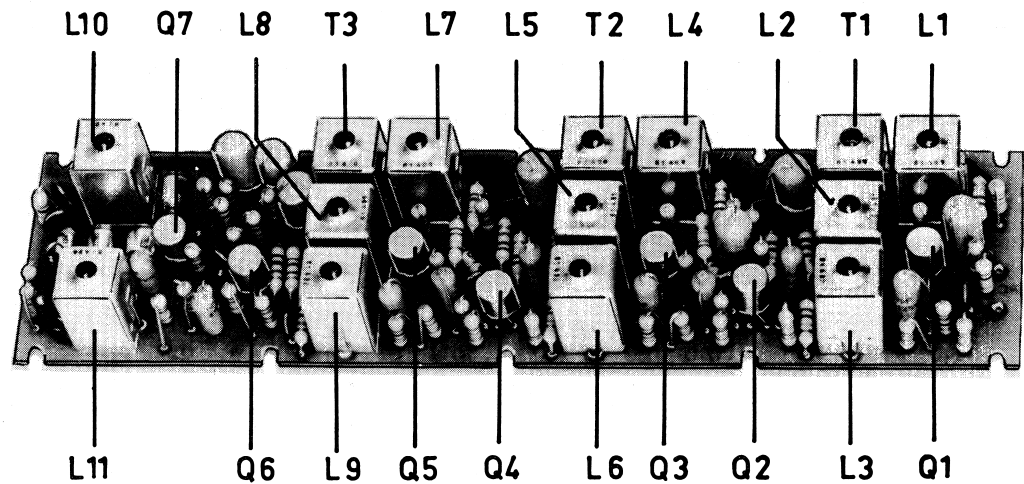
**Krystalskift**

Modtagerkonverteren er forsynet med kvartskrystalfatning, trimmekondensator, m.v. for een HF-kanal. Såfremt radiotelefonanlægget er leveret med krystalskifteenhed, er strappingen efter seriekapaciteten C31 (2,2 nF) fjernet, og ledningen fra krystalskifteenheden er loddet direkte ned i ledningspladen.

**Målepunkter**

Se under kapitel IV.

**IA19-1,-2**



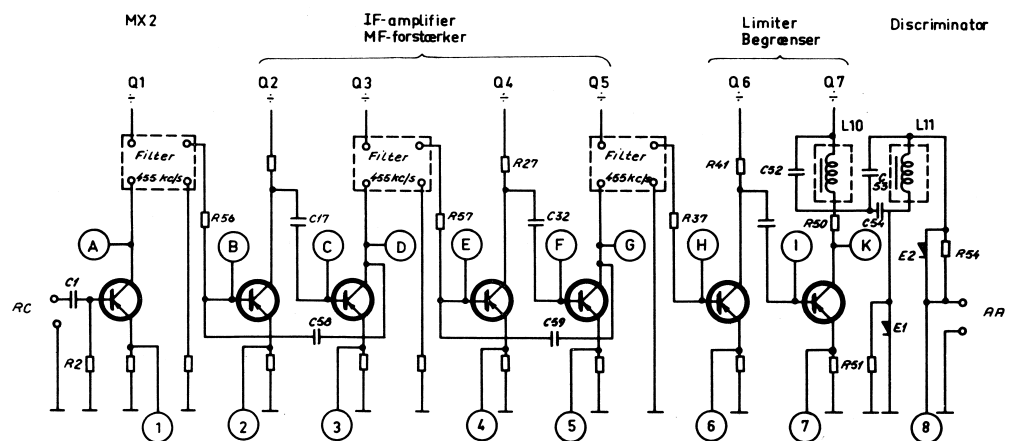
Mellemfrekvensenhederne IA19-1 og IA19-2 er funktionsmæssigt identiske, idet førstnævnte type anvendes i radiotelefonanlæg med 50 kHz kanalfasthed, medens sidstnævnte type anvendes i anlæg med 25 kHz kanalfasthed. Begge mellemfrekvensenheder er opbygget på ledningsplader og består af følgende trin:

Andet blandertrin med en transistor.

Selektiv forstærker med tre 4-kreds filtre og 4 transistorer.

Begrænsertrin indeholdende 2 transistorer.

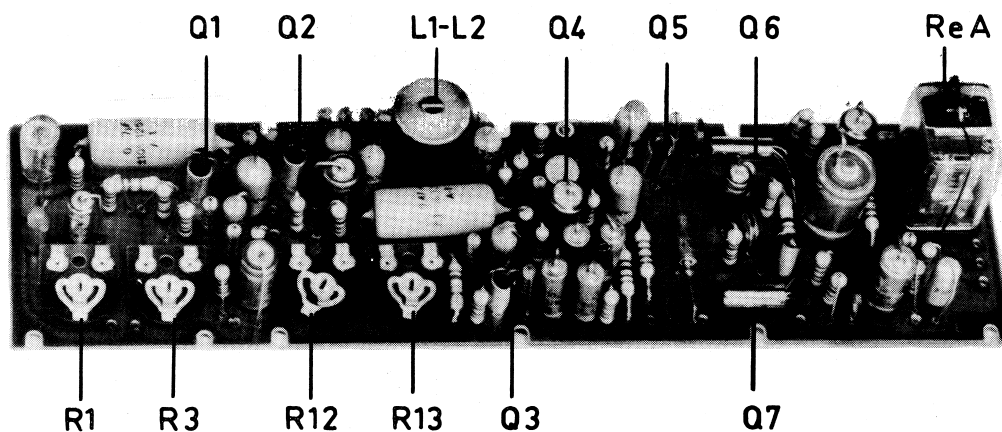
Diskriminator med to Germaniumdioder.



## Kapitel I. Beskrivelse

2. blandertrin Den høje mellemfrekvens på ca. 10 MHz samt lokaloscillatorfrekvensen føres fra sidste kreds (T4) i det høje mellemfrekvensfilter i modtagerkonverteren RC39-1 til basis på blandertrinnet (Q1). Tilkoblingen er gjort lavimpedanset for at nedsætte støjtallet.
- Anden MF Ved blandingen i andet blandertrin (Q1) fremkommer den anden mellemfrekvens på 455 kHz, der forstærkes i de efterfølgende fire transistortrin (Q2 - Q3 - Q4 - Q5) med ialt 12 afstemte kredse, der er opdelt i tre separate 4-kredsfiltre. Udtagene til transistorerne er valgt således, at variationer i transistorparametrene kun har ringe indflydelse på frekvenskurven.
- Begrænser Mellemlfrekvensforstærkertrinene efterfølges af to begrænsertrin (Q6 - Q7), hvor arbejds punkterne er lagt således, at begrænsningen indtræder næsten samtidigt på de to transistorer.
- Diskriminator Den kapacitivt koblede Foster-Seeley detektor indeholder to parrede Germaniumdioder. Diskriminatorens frekvensgang er retlinet op til 3000 Hz.
- Målepunkter Mellemlfrekvensforstærkeren er forsynet med såvel nummererede jævnstrømsmålepunkter som bogstavmærkede signalmålepunkter. Se iøvrigt under kapitel IV.

## AAI9-1



Lavfrekvensforstærkeren er opbygget på en ledningsplade og har følgende funktioner:

- Forstærkning og begrænsning af LF-signaler for sender.
- Forstærkning af LF-signaler for modtager.
- Automatisk virkende elektronisk squelch kredsløb.

- LF for sender Når LF-forstærkersektionen for senderen er i drift, forsynes den med arbejdsspænding gennem terminalerne B1 og B2, mens terminal B3 er spændingsløs.
- Princip Spændingen fra mikrofonen (MC) differentieres (forbetones), hvorved den resulterende spænding bliver proportional med modulationsfrekvensen. Nu foretages en begrænsning af kraftige signaler, og derefter integreres (efterbetones) signalet, så-

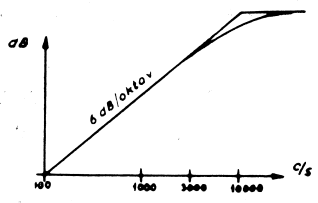
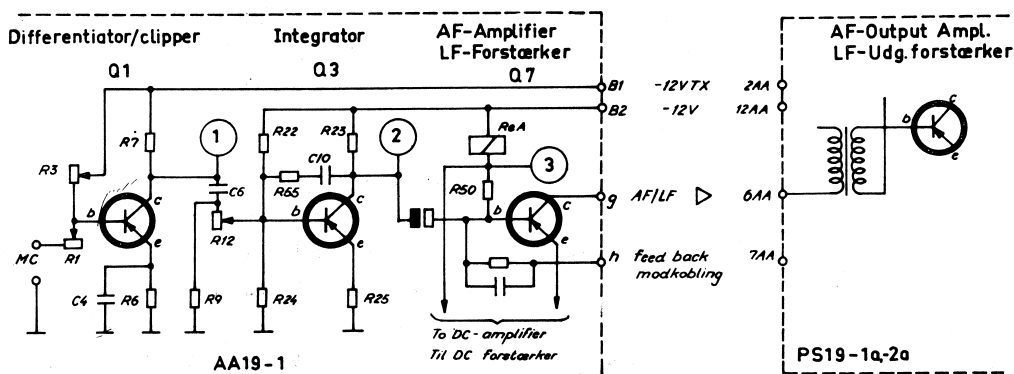
Kapitel I. Beskrivelse

ledes at spændingen atter bliver proportional med mikrofon-signalet, forudsat at niveauet er så lille, at der ikke finder begrænsning sted. Endelig føres signalet til senderens fase-modulator.

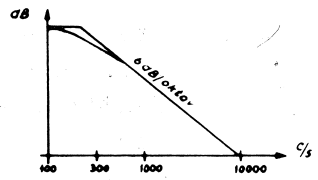
Af ovenstående ses, at ind- og udgangssignalerne er proportionale med fasesvinget. Spændingen efter differentieringen (forbetoningen) er derfor proportional med

$$\text{fasesving} \times \text{modulationsfrekvens} = \text{frekvensssving}$$

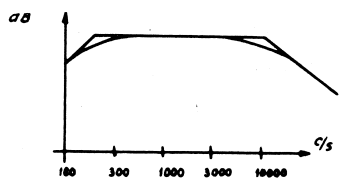
og begrænseren bevirker følgelig en begrænsning af senderens frekvensssving. Dette er nødvendigt for at forhindre, at senderen frembringer forstyrrelser på nabokanaler ved kraftig tale.



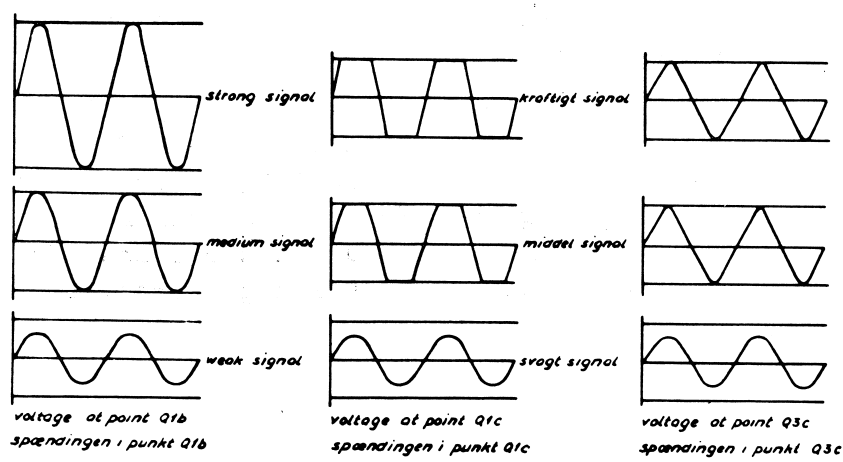
Curve for differentiator (Q1, C4, R6) \* C6 (R7 \* R9)  
Kurve for differentieringsled (Q1, C4, R6) \* C6 (R7 \* R9)



Curve for integrating circuit Q3, C7, R22, R24  
Kurve for integreringsled, Q3, C7, R22, R24



Combined differentiating- and integrating curve for weak signals with limiter out of function.  
Sammenlagt kurve for differentierings og integreringsled for svage signaler, når klipperen ikke er trådt i funktion.

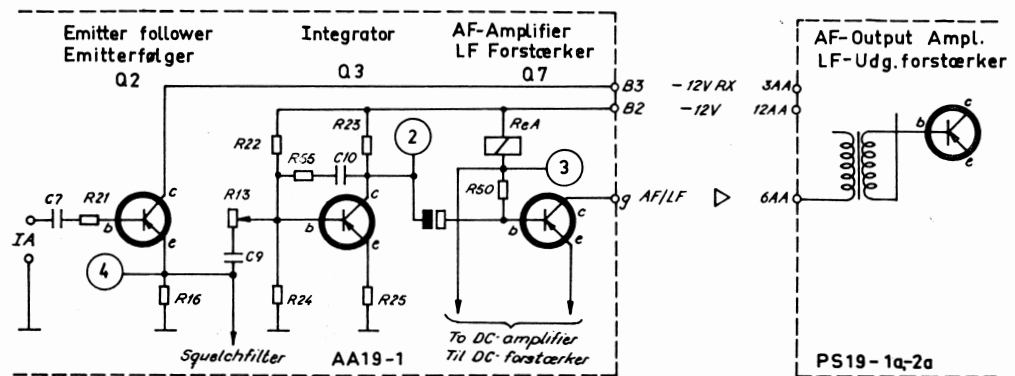


## Kapitel I. Beskrivelse

- Ved begrænsningen forvrænges talespændingerne til firkantspændinger, men disse afrundes igen i integratortrinet. De resterende forvrængningsprodukter beskæres yderligere i et filter i strømforsyningen umiddelbart før fasemodulatoren.
- Differentiator** Mikrofonspændingerne føres fra indgangsterminalerne MC til differentiator/klippertrinet (Q1). I dette trin sker en forbedning på +6 dB/oktav indenfor frekvensområdet 700-10000 Hz ved emitterkredsløbet R6 - C4. Der sker ligeledes en amplitudeklipping, såfremt signalspændingerne over basis-emitterstrækningen over en forud indstillet grænse. Kollektorens spændingssving bliver lige så stort som kollektor-emitterspændingen. Klippingens symmetri kan indstilles med potentiometret R3.
- Der sker en yderligere differentiation af frekvenserne op til ca. 700 Hz med leddet R7 - C6 - R9, hvorved der ved små signalniveauer, der ikke medfører klipping, opnås såvel forstrækning som forbedning på +6 dB/oktav indenfor hele frekvensområdet 100 - 10000 Hz.
- Integrator** Det forstærkede signal føres fra differentiator/klippetri- net (Q1) til integratortrinet (Q3) via potentiometret R12, hvormed senderens maksimale frekvenssving kan indstilles. Signalet tilføres basis af transistor Q3, og trinnet bevirker en -6 dB/oktav kurve indenfor frekvensområdet 200 - 10000 Hz. Integrationen (efterbetoningen) er opnået ved en kapacitiv modkobling (C10) fra kollektor til basis.
- LF-forstærker** Fra efterbetoningskredsløbet føres signalerne til LF-forstærkertrinet (Q7), som er transformator-koblet til et effektforstærkertrin, der er placeret i strømforsyningsen- heden. Det forstærkede signal føres ud over terminal g, og modkoblingen fra effektforstærkertrinet er ført over termi- nal h til basis på Q7.
- Senderens fasesving er proportionalt med det tilførte LF-sig- nals amplitude, d.v.s. frekvenssvinget er proportionalt med modulationsfrekvensen. Der sker med andre ord atter en forbe- toning af de høje talefrekvenser i modulatorens ved selve modu- lationsprocessen.
- LF fra modtager Når LF-forstærkeren for modtageren er i drift, forsynes den med arbejdsspænding over terminalerne B2 og B3, mens terminal B1 er spændingsløs.
- Den demodulerede modtagerspænding tilføres over terminaler- ne IA og ledes via kondensatoren C7 og modstanden R21 til basis på forstærkertrinet (Q2), som er en emitterfølger med lav forvrængning. Emitterfølgeren har en spændingsforstærk- ning på ca. 1 og lav udgangsimpedans. Udgangsspændingen af- grenes til henholdsvis integratortrinet (Q3) og squelch- filtret.



## Kapitel I. Beskrivelse

**Integrator**

Integratortrinet giver en efterbetoning af den demodulerede udgangsspænding svarende til den forbedring, der frembringes i senderens fasemodulator. Efterbetoningen medfører en reduktion af støjen, da denne særlig er koncentreret i den højeste del af talefrekvensområdet. Trinets funktion er forklaret ovenfor.

Signalet til integratortrinet passerer potentiometret R13, hvormed forstærkningen kan reguleres, og føres videre til basis af LF-forstærkeren (Q7).

**DC-forstærker**

Når der modtages antennesignal (se nedenfor), vil jævnspændingsforstærkeren (Q6) være cut-off, medens LF-forstærkeren (Q7) er normalt forspændt. Det forstærkede signal føres til effektforstærkeren i strømforsyningsenheden og derfra til højttaleren.

**Squelchkredsløb**

Squelchkredsløbet har til formål at afbryde for LF-udgangseffekten til højttaleren i de perioder, hvor signal/støjforholdet er for ringe, hvilket enten kan skyldes for svagt eller helt manglende antennesignal. Dette ytrer sig ved, at støjniveauet stiger kraftigt.

Den demodulerede støj ledes fra emitterfølgeren (Q2) via et squelchfilter (C16 - L1 - C17 - L2 - C18) til støjforstærkertrinet (Q4). Squelchfiltret er et højpasfilter, hvis afskæringsfrekvens ligger på ca. 4000 Hz, og som tjener til at fjerne talefrekvenser, der ellers ville påvirke squelchfunktionen.

**Støjforstærker**

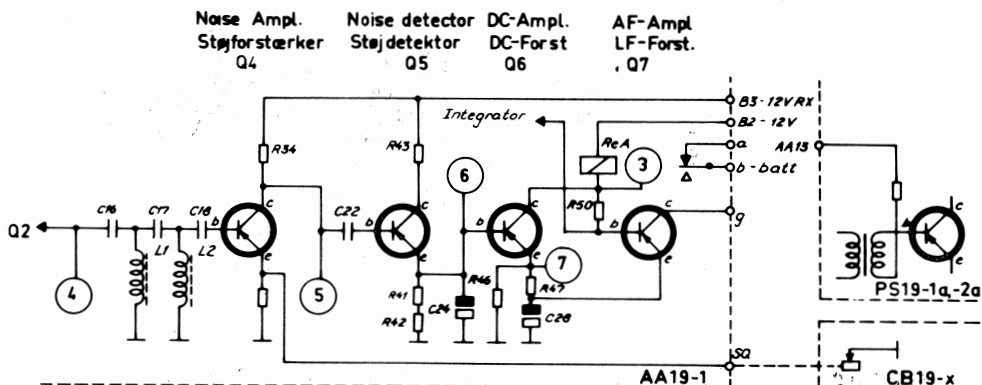
Støjforstærkertrinet (Q4) er en såkaldt amplitudeselektiv forstærker. Dens arbejds punkt indstilles til så stor kollektorstrøm, at kun de positive støjspidser på basis-emitterstrækningen bliver i stand til at mindske kollektorstrømmen. Denne indstilling foretages med SQUELCH-potentiometeret, som er placeret i den tilhørende betjeningsboks.

**Støjdetektor**

På basis af støjdetektortrinet (Q5) fås der således - i takt med støjimpulserne - en række negative spændingssving, som

## Kapitel I. Beskrivelse

forårsager en negativ forøgelse af middeljævnspændingen på emitteren. Den resulterende ensrettede støjsspænding udglattes af emitterkomplekset R41 - R42 - C24.



## DC-forstærker

Når den ensrettede støjsspænding kobles direkte til basis på jævnspændingsforstærkeren (Q6), forøges basis-emitterstrømmen kraftigt, hvorved transistoren trækker strøm. På grund af spændingsfaldet over relæspolen (Rel) går basispotential mod nul i Q7, og grundet den store kollektorstrøm i Q6 forøges emitterpotential på Q6 og dermed Q7 i negativ retning. Derved bliver Q7 drevet cut-off, d.v.s. at dens kollektorstrøm bliver meget nær nul. Modtageren er herved squelchet (højttaleren er tavs).

Når der modtages et antennesignal, mindskes den demodulerede støj på terminalerne IA. Derved formindskes støjsspidserne på basis af støjforstærkeren (Q4), og når de er mindre end basis-emitterjævnspændingsniveauet, vil deres indvirkning på kollektorstrømmen mindskes - eventuelt helt forsvinde. Da støjforstærkeren (Q4) er amplitudesælektiv, kræves der kun et meget ringe fald i LF-støjspændingen før der opnås en kraftig indvirkning på kollektorstrømmen. De negative støjimpulser på basis af støjdetektoren (Q5) forsvinder, og dermed drives transistor Q5 cut-off. Dette bevirker, at såvel emitteren på støjdetektoren som basis på jævnspændingsforstærkeren Q6 antager potential 0 volt. Også jævnspændingsforstærkeren er nu cut-off, mens LF-forstærkeren (Q7) bliver ledende, idet dens basispotential falder, mens dens emitterpotential stiger.

Squelchen er da åben, og højttaleren i betjeningsboksen gengiver det modtagne signal.

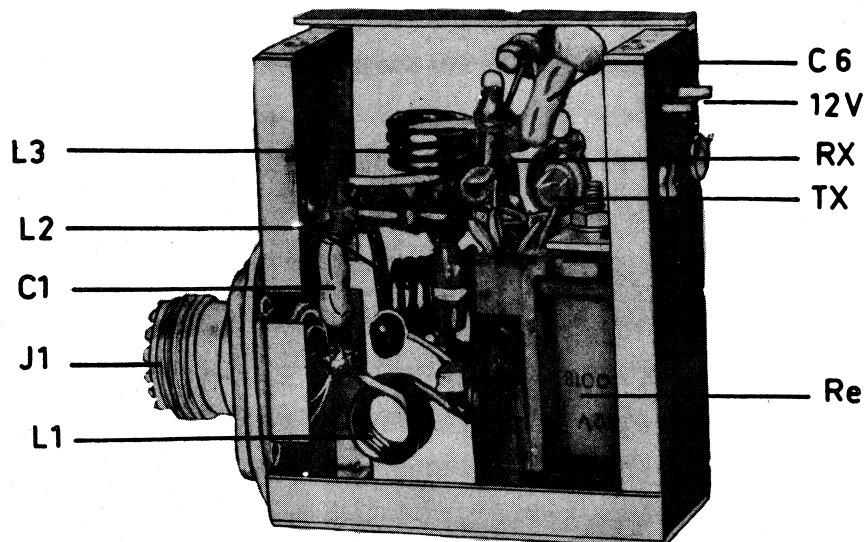
## Squelchrelæ

Squelchrelæet (ReA) trækker, når modtageren squelches. Relæ-kontakterne benyttes til nedsættelse af strømmen i effektforstærkeren, når der ikke modtages et brugbart signal.

## Målepunkter

Se under kapitel IV.

## AS39-1



Antenneomskifterenheden AS39-1 består af et skifterelæ og et lavpasfilter. Relæet har til opgave at koble antennen til enten senderens udgangsterminal eller til modtagerens indgangsterminal. Lavpasfiltret er beregnet til at dæmpe ud- og indstråling af uønskede frekvenser.

## Lavpasfilter

Lavpasfiltret er dimensioneret til en generator- og belastningsimpedans på  $50 \Omega$ . Filtret består af tre  $\pi$ -sektioner og har en indskydningsdæmpning på maks. 0,25 dB indenfor gennemgangsområdet 0 - 95 MHz.

## Skifterelæ

I relæets hvilestilling er antennen koblet til modtagerindgangen via lavpasfiltret. Når senderen tages, tilføres relæspolen -12 V, og relæet skifter således, at antennen er koblet til senderens udgangsterminal gennem lavpasfiltret.

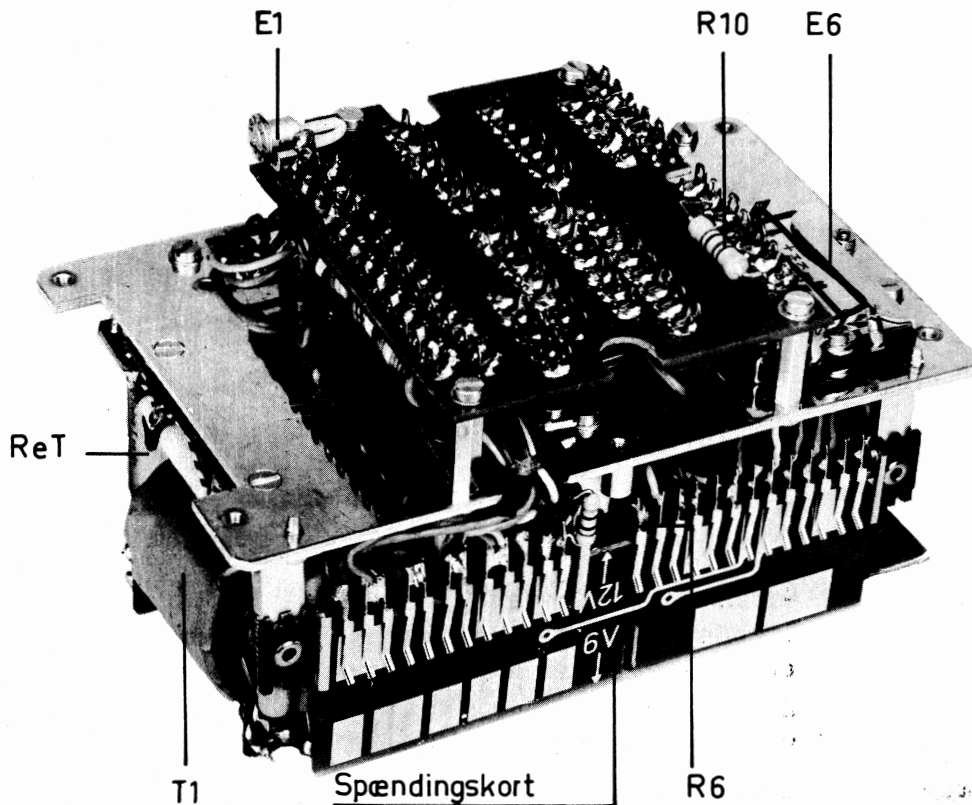
Det ekstra relækontaktsæt benyttes til en effektiv jordslutning af det sender- eller modtagerkontaktsæt, som ikke er sluttet til lavpasfiltret på det pågældende tidspunkt. Stelforbindelsen etableres over en 68 pF kondensator, der serieafstemmer tilledningsinduktanserne.

## PS19-1,-2

Strømforsyningsenhederne PS19-1 og PS19-2 er beregnede til at forsyne senderen og modtageren med de nødvendige arbejds-spændinger. Enhederne indeholder foruden transistorstrømforsyningen en lavfrekvenseffektforstærker samt et terminalbrædt, der er fælles samlingspunkt for kablingen i den komplette radiotelefonstation.

Opbygning og funktion er i hovedtrækkene ens for de to typer, idet dog PS19-1 er beregnet for tilslutning til 6/12V fødespænding, mens PS19-2 er beregnet for tilslutning til 12/24 V fødespænding.

Frasat komponentværdier, transistor typer og glødestrømskredsløb er de to strømforsyningsenheder ens, idet dog effektforstærkeren i PS19-2 er forsynet med en ekstra tilbagekobling.



Transistorstrømforsynings funktion er vist i nedenstående principdiagram.

#### Strømforsyning

Transistorstrømforsyningen er beregnet for tilslutning til enten 6/12 V jævnspænding eller 12/24 V jævnspænding. Omkoblingen mellem 6 og 12 V eller 12 og 24 V kan foretages med et spændingskort, som er nærmere beskrevet senere i dette afsnit.

Omformningen af jævnspænding til vekselspænding foretages ved hjælp af to effekttransistorer (Q1 og Q2), der er koblet med fælles emitter og arbejder i modtakt. Transistorerne styres ved hjælp af tilbagekoblingsviklinger på transformatoren på en sådan måde, at de skiftevis er ledende og cut-off. Strømmen fra spændingskilden går derved skiftevis gennem de to halvdele af primærviklingen, og på sekundærsiden fremkommer en optransformeret vekselspænding.

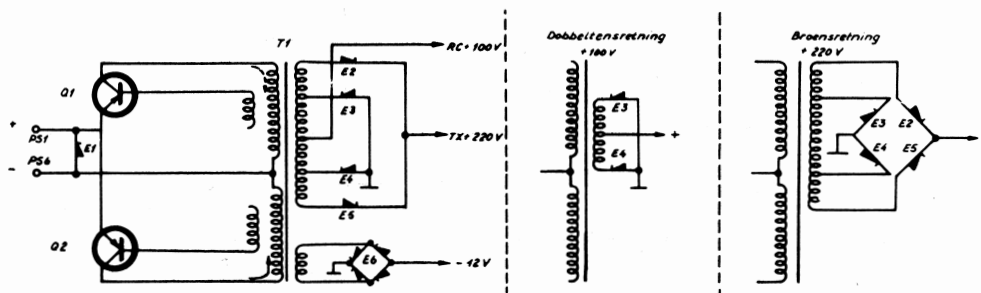
Sekundærspændingen ensrettes i en kobling, der er en kombination af en almindelig dobbeltensretter for modtagerens anodespænding (+100V) og en broensretter for senderens anodespænding (+220V). Endvidere findes en broensretter for -12V til transistorer, relæer og styregitre i senderen.

#### Beskyttelsesdiode

Strømforsyningsenhedens transistorer er beskyttet mod ødelæggelse ved forkert polarisering af fødespændingen ved indskydning af en beskyttelsesdiode (E1) mellem tilledningerne. Ved korrekt polaritet er dioden spærret og har ingen indflydelse. Ved for-

## Kapitel I. Beskrivelse

kert tilslutning vil dioden øjeblikkelig forårsage en effektiv kortslutning, hvorefter radioanlæggets sikringstråde i samle-dåse JB19-1 vil brænde over. Dioden vil eventuelt ødelægges og må da udskiftes.



## Spændingskort

Strømforsyningsenhederne er forsynede med hver sit spændingskort, der er udført som en ledningsplade. Omskiftningen mellem 6 og 12 V eller 12 og 24 V kan udføres ved blot at vende dette spændingskort i overensstemmelse med afmærkningen. Omkoblingen sker ikke alene i transistorstrømforsyningen, men også i glødestrømskredsløbene, der iøvrigt er adskilt fra transistor kredsløbet. Også effekttransistortrinets udgangsimpedans og basis-spænding omkobles.

Undertiden anvendes spændingskort udelukkende for een bestemt fødespænding, hvorved enhver mulighed for fejltagelser udelukkes. Til brug i anlæg, der arbejder med konstant overspænding på batteriet, kan der være indsat overspændingskort med påsatte reduktionsmodstande. Disse spændingskort leveres kun for enten 6, 12 eller 24 V.

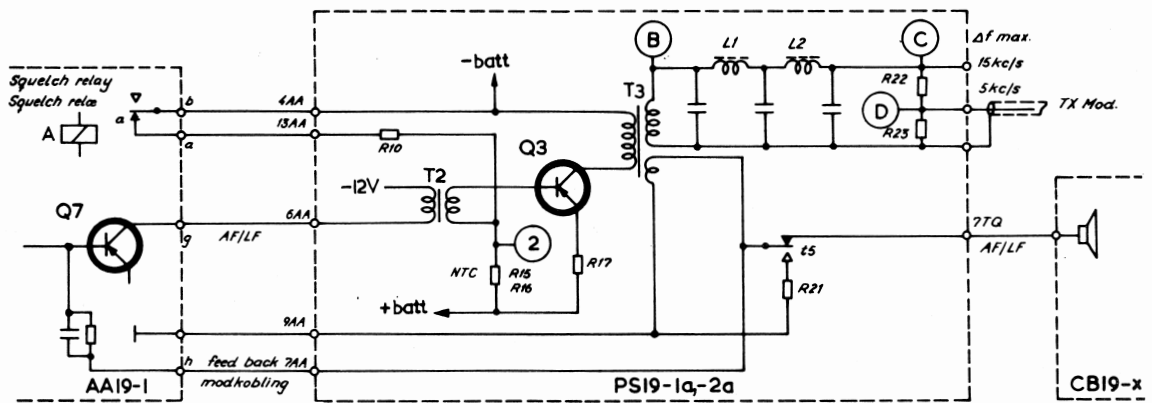
## Nedsat effekt

I visse tjenester skal senderens udgangseffekt være maks. 6 watt, og der er da foretaget visse forandringer i senderdelen og strømforsyningsenheden. I senderdelen er modstanden R13 kortsluttet, og der er loddet en modstand på 22 k $\Omega$  (1/2 watt) i serie med modstanden R23. Dette er foretaget ved at fralodde den ende af R23, der er fastloddet i en rørrnitte, og derefter lodde den nye modstand ned i nitten. De to frie ender af modstandene er derefter snoet sammen og loddet. I strømforsyningsenheden er der foretaget en omkobling på terminalerne af transformer T1 (se diagrammet, Note 1).

## LF-udgangstrin

Strømforsyningen indeholder som nævnt et lavfrekvensudgangstrin bestående af indgangstransformator (T2), effekttransistor (Q3) samt udgangstransformator (T3). Forstærkeren arbejder i klasse A og kan afgive en effekt på 2 watt til en belastning på 3  $\Omega$ . Denne effekt afgives dog kun, når terminalerne 4AA og 13AA på klembrættet kortsluttes, hvilket sker ved hjælp af squelchrelæet (ReA) i lavfrekvensenheden AA19-1.

## Kapitel I. Beskrivelse



Squelchrelæet etablerer kortslutning i følgende tilfælde:

- a. Når bærebølge modtages i modtagestilling.
- b. Når senderen tages.

I den øvrige del af tiden er effekttransistoren blokeret, hvorved anlæggets strømforbrug nedsættes.

Under sending frakobles højttaleren, og trinnet belastes med en  $3\Omega$  modstand (R21). Modulationssignalet føres via et lavpasfilter (og ved 5 kHz frekvenssving en spændingsdeler) til senderens fasemodulator.

Effekttransistoren forsynes med arbejdsspænding direkte fra fødespændingskilden uden om selve transistorstrømforsyningen. Omkoblingen med før omtalte spændingskort ændrer samtidig belastningsimpedans og spænding på effektforstærkerens basis.

## Stabilisering

Modstanden R17 samt de to NTC-modstande R15 og R16 tjener til stabilisering af transistorens arbejds punkt. Tilbagekoblingen til lavfrekvensforstærkeren AA19-1 sker over terminal 7AA (modkoblingskredsløb).

## Senderelæ

Når sendeknappen i betjeningsboksen indtrykkes (tastning), stelsluttet spolen i relæ T, og relæet trækker. Kontaktsæt t1 afbryder anodespændingen til modtagerkonverteren, mens kontaktsæt t2 slutter anodespænding til senderen. Lavfrekvensforstærkeren AA19-1 får tilført spænding såvel under modtagning som under sending over kontaktsæt t3. Under sending brydes spændingstilførslen til mellemfrekvensforstærkeren IA19-x, mens derimod antenneskifteenhedens relæ tilføres arbejdsspænding.

## Målepunkter

Se under kapitel IV. Service.

## Terminalbrædt

Til terminalbrættet er ført alle ledninger fra modulenheder og kontrolboks samt alle ledninger, som anvendes ved omkobling eller ved tilslutning af andre enheder (selektivt opkald, m.v.).

På terminalbrættet er terminalerne inddelt i grupper, der er mærket med bogstavkombinationer, svarende til de respektive enheder (TX, AA, RC, m.v.). Indenfor hver gruppe er terminalerne nummererede (9TX, 3RC, etc.), og samme betegnelser er anført på diagrammerne over modulenhederne.

## C. Supplerende tekniske data

Se også tekniske data for sender/modtager under afsnittet TEKNISKE DATA side 1-3. Tekniske data for tilbehørsdele findes sammen med beskrivelsen af de enkelte tilbehørsdele i Kapitel II. Tilbehør.

## TX39-1

Udgangseffekt

Minimum 11 watt (ekskl. antennefilter).

## Kvartskrystal

Krystalfrekvensområde

TX39-1: 3,77 MHz - 4,90 MHz.

Krystalfrekvensjustering

Krystaltrimmerne kan variere oscillatorfrekvensen mindst  $\pm 30 \times 10^{-6}$ .

Krystalfrekvensmultiplikation

3 x 3 x 2 = 18 gange.

## Modulation

Modulation

Fasemodulation, +6 dB/oktav  $\pm 1$  dB indenfor 300 - 3000 Hz.

Modulationsfølsomhed

QCM39-50: Ca. 2,8 V for  $\pm 15$  kHz frekvenssving.

QCM39-25: Ca. 0,93 V for  $\pm 5$  kHz frekvenssving.

## Rørbestykning

Rør og dioder

Oscillator	V1	E90F
Tripler 1	V2	5654/M8100/6AK5W/E95F
Tripler 2	V3	5654/M8100/6AK5W/E95F
Dobler	V4	EL95
HF-udgangsrør	V5	QQE03/12
Fasemodulator	E1	0A81

## RC39-1

Følsomhed

Bedre end 0,7  $\mu$ V emk ved 12 dB signal/støjforhold.

Støjtal

Ca. 10 dB.

Spændingsforstærkning

Fra antenneindgang til 2. blandertrins basis: Ca. 30 dB.

## Kvartskrystal

Krystalfrekvensområde

76-88 MHz: 9,443 MHz - 10,943 MHz.

68-78 MHz: 9,779 MHz - 11,208 MHz.

Krystalfrekvensjustering

Krystaltrimmerne kan variere oscillatorfrekvensen mindst  $\pm 30 \times 10^{-6}$ .

## Kapitel I. Beskrivelse

Krystalfrekvensmultiplikation76-88 MHz:  $3 \times 3 = 9$  gange.68-78 MHz:  $3 \times 2 = 6$  gange.

Første MF

Frekvensområde for 1. mellemfrekvens

76-88 MHz: 8,999 MHz - 10,488 MHz.

68-78 MHz: 9,324 MHz - 10,753 MHz.

Rørbestykning

Rør

SF-forstærker	V1	5654/M8100/6AK5W/E95F
1. blandertrin	V2	5654/M8100/6AK5W/E95F
Multiplikatortrin	V3	5654/M8100/6AK5W/E95F
Oscillator/tripler	V4	5654/M8100/6AK5W/E95F

IA19-1,-2

2. mellemfrekvens

455 kHz.

Maks. frekvenssvingIA19-1:  $\pm 15$  kHzIA19-2:  $\pm 5$  kHz.Båndfilterkarakteristik

	Forstemning	Dæmpning
IA19-1	$\pm 10$ kHz	max. 2dB
	$\pm 35$ kHz	min. 80dB
IA19-2	$\pm 5,0$ kHz	max. 2dB
	$\pm 17,5$ kHz	min. 80dB

Forstærkning

Spændingsforstærkning fra Q1 basis til Q6 basis: Ca. 100 dB.

Demodulation

LF-karakteristikRetlinet  $\pm 1$  dB fra 100 Hz til 3000 Hz.UdgangsniveauIA19-1: 0,25 V ved  $F_m = 1000$  Hz og  $\Delta F = \pm 10$  kHz.IA19-2: 0,25 V ved  $F_m = 1000$  Hz og  $\Delta F = \pm 3,3$  kHz.ForvrængningIA19-1: Med  $F_m = 1000$  Hz og  $\Delta F = \pm 10$  kHz: Maks. 6%.IA19-2: Med  $F_m = 1000$  Hz og  $\Delta F = \pm 3,3$  kHz: Maks. 6%.

Transistorer

Transistorer og dioder

2. blandertrin	Q1	AF115
Forstærker 1	Q2	AF117
Forstærker 2	Q3	AF117
Forstærker 3	Q4	AF117
Forstærker 4	Q5	AF117
Forstærker 5	Q6	AF117
Forstærker 6	Q7	AF117
Diskriminator	E1-E2	0A79 (parret)



## Kapitel I. Beskrivelse

**AA19-1**

Nedenstående tekniske data gælder for AA19-1 i forbindelse med effektt transistortrinet i strømforsyningen.

LF for sender Nominelt indgangsniveau

0,23 V ved 1000 Hz, svarende til  $\Delta F = 1/2 \Delta F$  maks.

Forvrængning

Mindre end 4 % ved et indgangsniveau på 0,23 V +3 dB ved 1000 Hz.

Frekvenskarakteristik

Frekvenskarakteristikken ved en indgangsspænding på 0,14V ved 1000 Hz indenfor området 300 - 3000 Hz er retlinet, +0,5 dB, -2,5 dB.

Under 300 Hz kraftig afskæring.

LF for modtager Nominelt indgangsniveau

0,17 V ved 1000 Hz, svarende til  $\Delta F = 1/2 \Delta F$  maks.

Udgangseffekt

1 watt for nominelt indgangsniveau.

2 watt for nominelt indgangsniveau +3 dB ved 1000 Hz.

Forvrængning

Mindre end 3 % for 2 watt udgangseffekt ved 1000 Hz.

Frekvenskarakteristik

-6 dB/oktav i området 300 - 3000 Hz, +1dB, -2 dB relativt til 1000 Hz.

Under 300 Hz kraftig afskæring.

**Squelch**Følsomhed på elektronisk squelch

Åbner for et signal/støjforhold på ca. 7 dB med et module-ret antennesignal, hvor  $\Delta F = 2/3 \Delta F$  maks., 1000 Hz.

Minimum squelchfølsomhed

I sin mest ufølsomme yderstilling åbner squelchkredsløbet for ca. 30 dB støjundertrykkelse.

**Transistorer**Transistorer

Differentiator/klipper	Q1	AC107
Emitterfølger	Q2	AC107
Integrator	Q3	AC107
Støjforstærker	Q4	AF117
Støjdetektor	Q5	AC107
Jævnspændingsforstærker	Q6	OC83
LF-forstærker	Q7	OC83

**AS39-1**Gennemgangsområde

0 - 95 MHz.

## Kapitel I. Beskrivelse

Gennemgangsdæmpning

Målt mellem senderudgang og 50  $\Omega$  belastning i området 0 - 95 MHz; Maks. 0,25 dB.

Spærredæmpning

- 2. harmoniske er dæmpet mere end 24 dB.
- 3. harmoniske er dæmpet mere end 35 dB.

Krydstaledæmpning

Ca. 35 dB ved 50  $\Omega$  belastninger.

Tilladelig HF-effekt

15 watt.

**PS19-1a**Spændinger og strømme

Note 1	Fødespænding		Ensretter	
	6 V	12 V	mA	Volt
Modtagning 6RC	6,5 V	13,7 V	25 mA	100 V
Sending 10W 12TX	6,1 V	13,5 V	155 mA	225 V
Sending 5W 12TX	6,3 V	13,6 V	135 mA	185 V
-12V 6XS	6,1 V	13,5 V	400 mA	12,6 V

Note 1: De angivne spændingsværdier er målt på indgangsterminalerne i overensstemmelse med EIA-normerne.

Brumspændinger

- Ved modtagning mindre end 0,6 % (100 V)
- Ved sending mindre end 0,36 % (225 V)
- Ved sending mindre end 0,12 % (-12 V).

**PS19-2a**Spændinger og strømme

Note 1	Fødespænding		Ensretter	
	12 V	24 V	mA	Volt
Modtagning 6RC	13,7 V	26,3 V	20 mA	100 V
Sending 10W 12TX	13,6 V	26,2 V	155 mA	225 V
Sending 5W	13,7 V	26,2 V	135 mA	185 V
-12V 6XS	13,6 V	26,2 V	400 mA	12,6 V

Note 1: De angivne spændingsværdier er målt på indgangsterminalerne i overensstemmelse med EIA-normerne.

Brumspændinger

- Ved modtagning mindre end 0,6 % (100 V)
- Ved sending mindre end 0,4 % (225 V)
- Ved sending mindre end 0,2 % (-12,6 V).

**LF-forstærker**Forvrængning

Mindre end 5 % ved 2 W udgangseffekt.

## Kapitel I. Beskrivelse

Følsomhed

Målt over T2, primær: Bedre end 2,3 V for 1 W udgangseffekt  
i 3,2  $\Omega$  ved 1000 Hz.

Modkobling og emitterstrøm

	PS19-1a		PS19-2a	
	6 V	12 V	12 V	24 V
Modkobling	9 dB	13 dB	9 dB	12 dB
Emitterstrøm	1,2 A	0,7 A	0,8 A	0,5 A

## KAPITEL II. TILBEHØR

### A. Kontrolbokse

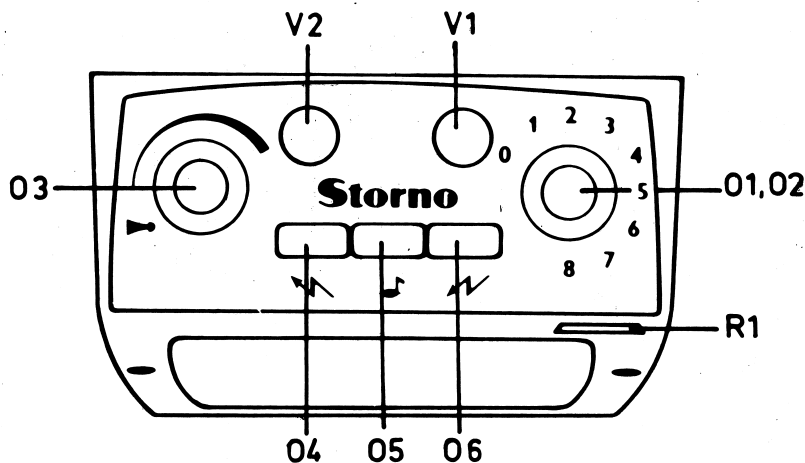
#### CB19-1

Betjeningsboks type CB19-1 er beregnet for fjernstyring af radiotelefonanlægget STORNOPHONE V i de tilfælde, hvor der ikke stilles krav om vandtæt udførelse eller særlig robust konstruktion. Betjeningsboksen monteres under instrumentbrættet i et køretøj, ophænges på en væg eller anvendes som bordapparat i semi-permanente installationer.

Foruden den indbyggede højttaler rummer betjeningsboksen de nødvendige omskiftere, potentiometre og kontrollamper. På betjeningsboksen findes endvidere terminaler for tilslutning af forskellige typer mikrofoner, mikrotelefoner, ekstra højttaler samt rattast.

#### Forplade

På betjeningsboksens forplade findes alle betjeningsorganer som vist på nedenstående illustration.



De anvendte positionsbetegnelser, der også er anvendt i diagrammerne, dækker følgende funktioner:

01	} (drejeknap)	} Kanalvælger (maks. 8 kanaler) Afbryder (venstre yderstilling)
02		
03	(drejeknap)	Styrkeregulering + evt. udvendig alarm.
04	(trykknop)	Sendeknap + afbryder for evt. indbygget radiofonimodtager.
05	(trykknop)	Knap for evt. toneudstyr
06	(trykknop)	Spareknop
R1	(drejeknap)	Squelchregulator
V1	(grøn)	Klarlampe (evt. opkaldslampe)
V2	(rød)	Sendekontrollampe

## Kapitel II. Tilbehør

## Kanalvælger

Kanalomskifteren har 9 stillinger. I venstre yderstilling (02) er strømforsyningen til radioanlægget afbrudt. De øvrige 8 nummererede positioner (01) svarer til det maksimale antal HF-kanaler, som radioanlægget kan bestykes med.

Når kanalomskifteren drejes væk fra sin venstre yderstilling, vil den grønne klarlampe (V1) lyse. Efter en kort opvarmningstid (ca. 30 sekunder) er anlægget klar til modtagning.

Kanalomskiftningen er udført som et gruppeskiftesystem for at nedbringe antallet af ledere i multikablet. Systemet er nærmere forklaret under krystalskifteenheden XS19-2.

## Squelch

Det elektroniske squelchsystem i modtageren kan indstilles med squelchknappen (R1). Den følsomste indstilling opnås ved at man drejer knappen højre om, indtil støjsuset høres. Derpå drejes knappen forsigtigt venstre om, indtil denne susen netop forsvinder.

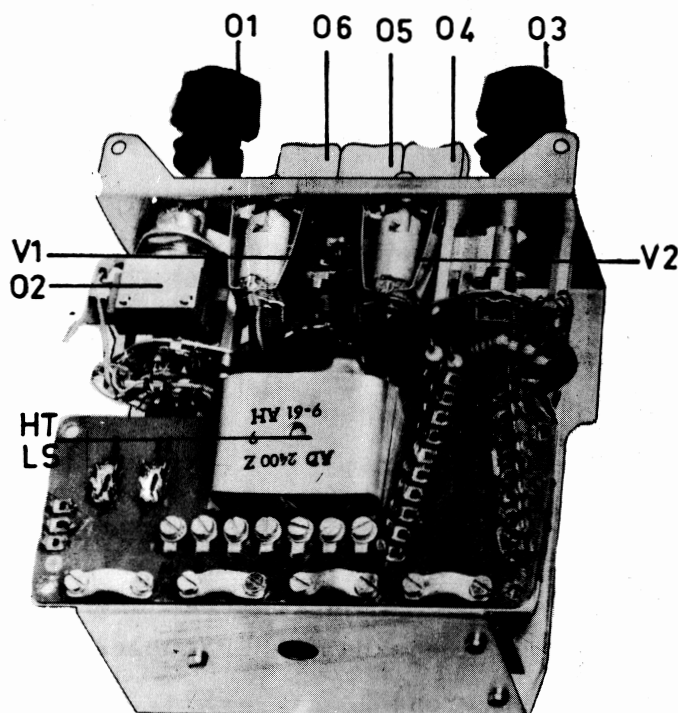
Squelchsystemet er detaillert forklaret under AA19-1 i kapitel I.

## Styrkeknep

Den kombinerede styrkeregulering/alarm (03) har 7 stillinger. De 6 stillinger anvendes til regulering af højttalerstyrken, mens den syvende stilling (venstre yderstilling) afbryder højttalerforbindelsen, men tilslutter et eventuelt alarmapparat, som træder i funktion enten ved squelchåbning eller i forbindelse med et selektivt opkaldssystem.

## Spareknep

Når spareknappen (06) er indtrykket, afbrydes glødestrømsforsyningen til senderdelens glødekredsløb, hvorved det totale strømforbrug nedsættes med ca. 40 %. Knappen udløses ved et let tryk, og efter en opvarmningstid på ca. 30 sekunder, er radioanlægget sendeklart.



## Kapitel II. Tilbehør

## Sendeknap

Ved sending indtrykkes sendeknappen (04), og den røde sendekontrollampe lyser (V2). Kontaktsættet på sendeknappen slutter strømkredsløbet gennem tastrelæet T i strømforsyningen PS19-x. Parallelt med sendeknappen kan tilsluttes nødvendig tastkontakt.

Sendeknappen er forsynet med et ekstra sæt skiftekontakter, der kan indskydes i højttalerforbindelsen til en normal radiofonimodtager, således at baggrundsstøjen fra denne modtager automatisk fjernes ved sending.

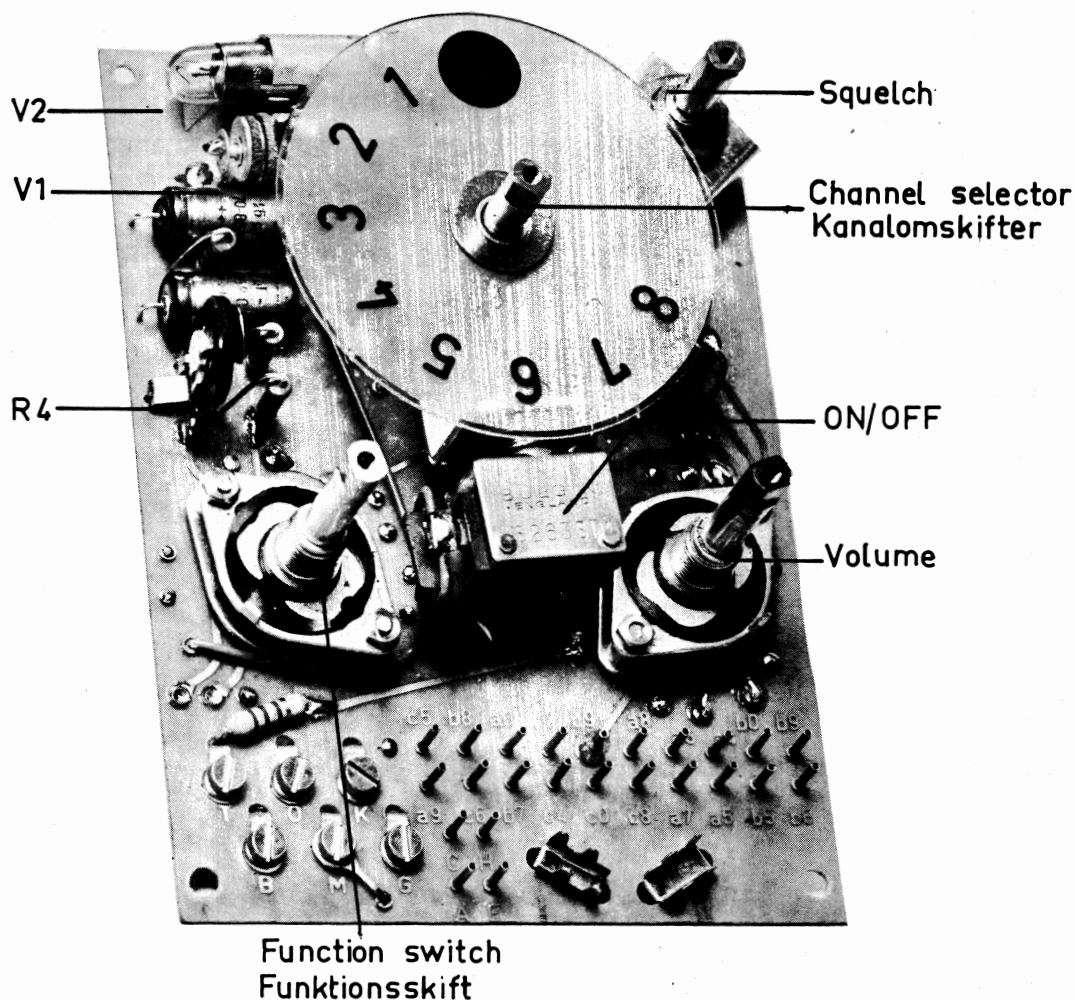
Selektive  
funktioner

Betjeningsboksen kan anvendes i forbindelse med selektive opkaldssystemer, såfremt sender/modtageren er bestykket med de nødvendige selektive tonesignalkredsløb.

Forbindelser og funktion af betjeningsboksen i forbindelse med de på side 1-7 nævnte toneenheder er nærmere beskrevet i dette kapitel under afsnit D. Beskrivelsen af andre typer selektive opkaldsenheder findes i en separat håndbog.

## CB19-2

Betjeningsboks type CB19-2 er beregnet for fjernstyring af radiotelefonanlæg STORNOPHONE V i de tilfælde, hvor der stilles krav om vandtæt udførelse og robust konstruktion. Den er udført i gråt, sprøjttestøbt letmetal, og den kan monteres på en plan flade, væg eller lignende. Ved anvendelse af et passende mellembeslag kan den også anvendes til motorcykelinstallationer og lign.

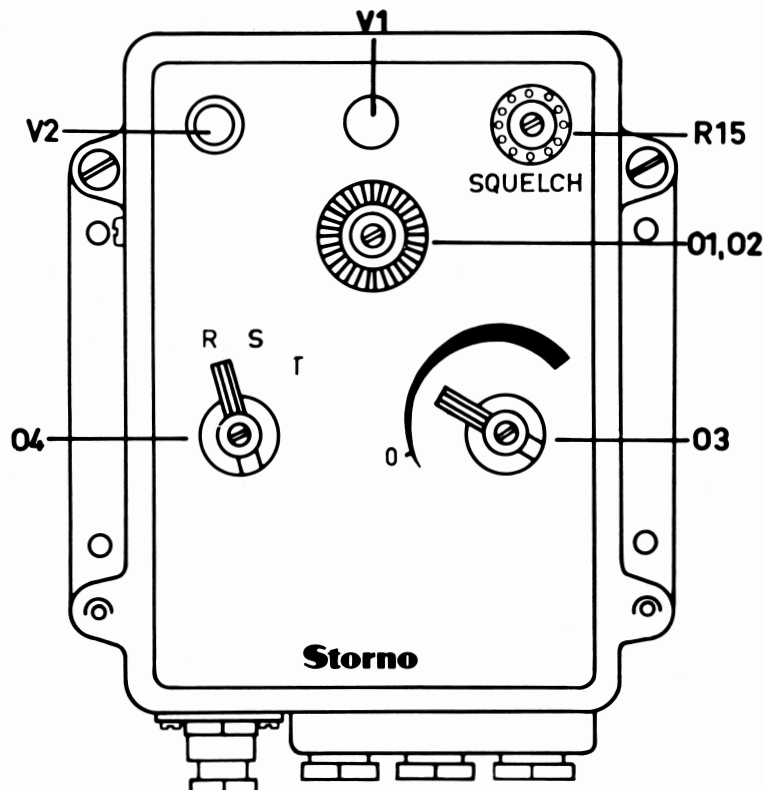


## Kapitel II. Tilbehør

Betjeningsboksen indeholder de nødvendige omskifttere, potentiometre og kontrollamper. I betjeningsboksen findes endvidere terminaler for tilslutning af forskellige typer mikrofoner, mikrotelefoner, højttalere, højttalermikrofon samt separat sendeknap.

Forplade

På betjeningsboksens forplade findes alle betjeningsorganer som vist på nedenstående illustration.



De anvendte positionsbetegnelser, der også er anvendt i diagrammerne, dækker følgende funktioner:

01	(drejeknap)	Kanalvælger (maks. 8 kanaler) med oplyst skala.
02		Afbryder (venstre yderstilling).
03	(drejeknap)	Styrkeregulering for højttaler. Afbryder for evt. tonesignal indikator i forbindelse med toneudstyr.
04	(drejeknap)	Omskifter (R = modtageklar, S = sende-klar, T = toneopkaldsstilling).
R15	(drejeknap)	Squelchregulering.
V1.	(hvid)	Klarlampe i forbindelse med kanalindikator.
V2.	(rød)	Sendekontrollampe.

Kanalvælger

Kanalomskifteren har 9 stillinger. I venstre yderstilling (02 åben) er strømforsyningen til radioanlægget afbrudt. De øvrige nummererede positioner (01) svarer til det maksimale antal HF-kanaler (8), som radioanlægget kan bestykes med.

## Kapitel II. Tilbehør

Når kanalomskifteren drejes væk fra sin venstre yderstilling, vil den hvide kontrollampe (V1) bag kanalskalaen lyse. Efter en kort opvarmningstid (ca. 30 sekunder) er anlægget modtageklart.

Kanalomskiftningen er udført som et gruppeskiftesystem for at nedbringe antallet af ledere i multikablet. Systemet er nærmere forklaret under krystalskifteenheden XS19-2.

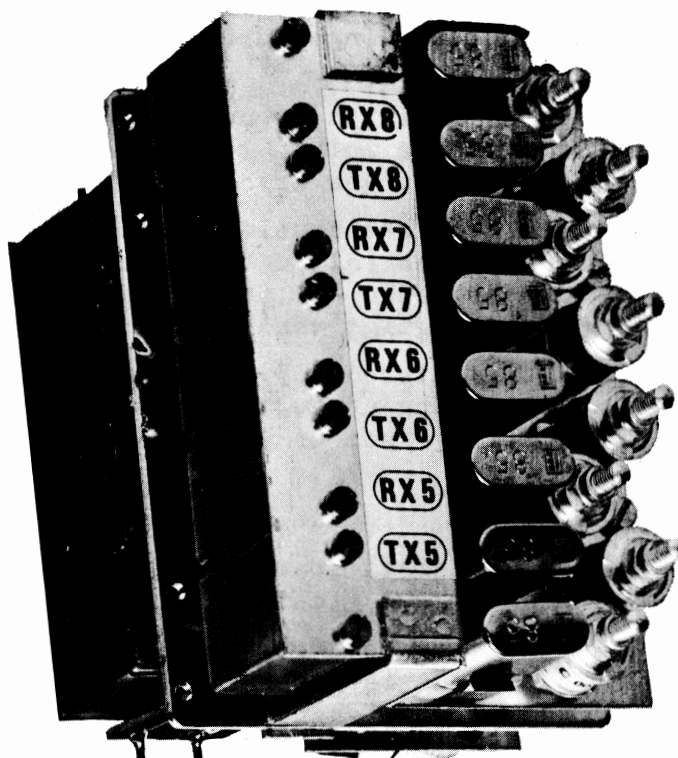
Squelch	Det elektroniske squelchsystem i modtageren kan indstilles med squelchknappen (R15). Denne indstilling foretages ved at knappen drejes højre om, indtil støjsuset høres, hvorefter den drejes forsigtigt venstre om, indtil suset netop forsvinder.
Styrkeknep	Styrkeomskifteren (O3) har syv stillinger. De seks anvendes til regulering af højttalerstyrken. I den syvende (venstre yderstilling, som er uden spær) afbrydes højttalerkredsløbet.
R-S-T omskifter	Denne omskifter (O4) har tre stillinger, hvis bogstavafmærkning dækker følgende funktioner: R = modtageklar (sparestilling, hvor strømforbruget nedsættes med ca. 40%, idet senderrørene ikke tilføres glødespænding). S = sendeclar (senderrørene får tilført glødespænding og senderen kan tastes eksternt ved hjælp af mikrotelefon, mikrofon eller lignende efter en opvarmningstid på ca. 30 sekunder fra omskiftningen til stilling S). Ved tastning af senderen, vil den røde kontrollampe lyse. T = toneopkaldsstilling uden spær. I denne stilling taster senderen internt, og samtidig aktiveres tonesenderen. Den røde kontrollampe vil lyse.
<u>Reduktion af sendereffekt</u>	Betjeningsboksen kan anvendes i forbindelse med reduktion af senderens udgangseffekt, såfremt radioanlægget er bestykket med relæpanel RP19-1 eller RP19-2. Dette vil imidlertid medføre visse modifikationer i kontrolboksen, hvorved nogle af dens tidligere nævnte funktioner ændres. Disse ændringer er nærmere forklaret under afsnit E side 2-16.

## B. Krystalskifteenheder

<b>XS19-x</b>	Til anvendelse i STORNOPHONE V leveres tre typer krystalskifteenheder, XS19-0, XS19-1 og XS19-2 for henholdsvis 2, 4 eller 8 HF-kanaler. Når radioanlægget er bestykket med 1 HF-kanal er der ikke anvendt krystalskifteenhed, idet krystallerne da er monteret i fatninger i henholdsvis senderenheden og modtagerkonverteren.
Opbygning	Krystalskifteenhederne er opbygget på metalchassiser, og relæerne er loddet direkte ind i kredsløbene uden brug af fatning. Der er anvendt et relæ til hver HF-kanal, idet hvert relæ skifter såvel sender- som modtagerkrystal. Relæernes kontaktsæt er udført med trådkontakter for at reducere den uønskede spredningskapacitet.



## Kapitel II. Tilbehør



Krystalskifteenhederne leveres fuldt udbyggede, men bestykses kun med krystaller til det ønskede antal HF-kanaler.

## Tilslutning

Krystalskifteenhederne er indbygget i det dertil beregnede rum midt i sender/modtagerkabinettet. Ledningerne til kanalskiftefunktionen er ført op til terminalbrættet i strømforsyningsæden.

Tilslutning af krystalskifteenheden til de respektive radioenheder (sender TX og modtagerkonverter RC) er foretaget med et ganske kort stykke monteringsstråd, der er loddet direkte ned i ledningspladen.

## Krystal

Den anvendte type krystal retter sig efter den ønskede frekvensstabilitet, se under generelle data på side 1-3. Krystallets ene terminal er ført til stel, og parallelt over krystallet er placeret en lufttrimmer til frekvensjustering.

## XS19-0

Krystalskifteenheden XS19-0 er for 2 HF-kanaler og optager halvdelen af pladsen i rummet midt i modtager/senderkabinettet. Den resterende halvdel kan evt. anvendes til indbygning af selektive tonesignalerenheder.

## Skiftning

Skiftning mellem de to HF-kanaler sker ved hjælp af kanalvælgeren i betjeningsboksen, der lægger stel på det til HF-kanalen svarende relæ. De krystaller, som ikke er i brug, er ved hjælp af skifterelæets hvilekontakt kortsluttet til stel. Til forskel fra de to andre krystalskifteenheder har denne enhed to faste kapaciteter, for at kompensere for den mindre spredningskapacitet i denne enhed.

## Kapitel II. Tilbehør

**XS19-1**

Krystalskifteenheden XS19-1 er for maksimalt 4 HF-kanaler og optager halvdelen af pladsen i rummet i midten af sender/modtagerkabinettet. Den resterende halvdel kan evt. anvendes til indbygning af selektive tonesignalerenheder.

## Skiftning

Skiftning mellem de fire HF-kanaler sker ved hjælp af kanalvælgeren i betjeningsboksen, der lægger stel på den til HF-kanalen svarende relæ. Alle krystaller, som ikke er i brug, er ved hjælp af skifterelæernes hvilekontakter kortsluttet til stel.

**XS19-2**

Krystalskifteenheden XS19-2 er for maksimalt 8 HF-kanaler og optager hele pladsen i rummet i midten af sender/modtagerkabinettet.

## Skiftning

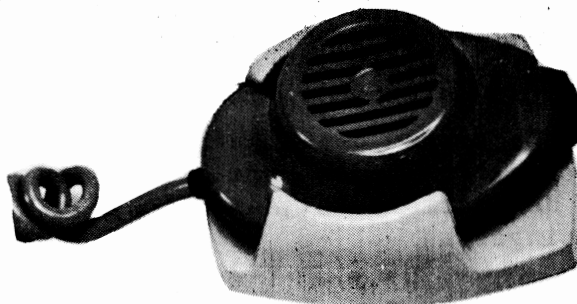
Skiftning af de op til otte HF-kanaler sker ved hjælp af kanalvælgeren i betjeningsboksen. De otte skifterelæer er delt op i to grupper på hver 4 relæer. Skiftningen mellem disse to grupper sker ved hjælp af et grupperelæ, hvorved antallet af nødvendige ledere nedskæres fra otte til fem. Ydermere opnås der en væsentlig reduktion af den uønskede spredningskapacitet, idet grupperelæet kun indkobler 4 skifterelæer ad gangen. Alle krystaller, som ikke er i brug, er ved hjælp af skifterelæernes hvilekontakter kortsluttet til stel med undtagelse af det krystal i den anden gruppe svarende til den aktiverede krystal (krystal 1 og 5, krystal 2 og 6, o.s.v.). Dette krystal er sluttet til fællesledningen til grupperelæets åbne kontakt.

## Data

	XS19-0	XS19-1	XS19-2
Kanalantal, max.	2	4	8
Justeringsområde	$\pm 50 \times 10^{-6}$	$\pm 50 \times 10^{-6}$	$\pm 35 \times 10^{-6}$
Strømforbrug	28 mA	28 mA	84 mA
Manøvrespænding	-12 V	-12 V	-12 V
Krystalholder	HC-6/U	HC-6/U	HC-6/U

**C. Mikrofoner, mikrotelefoner, m.v.****MC19-1**

Mikrofon MC19-1 er en håndmikrofon, hvor mikrofonhuset er forsynet med en tastknop. Mikrofonen er beregnet for nærtale og kan i forbindelse med den normale betjeningsboks CB19-1 eller den vandtætte betjeningsboks CB19-2.



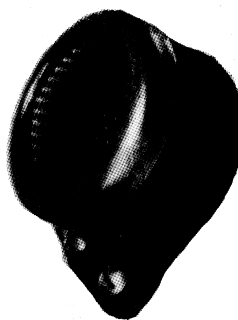
## Kapitel II. Tilbehør

Foruden en 300  $\Omega$  elektromagnetisk kapsel indeholder mikrofonen en et-trins transistorforstærker, der er opbygget omkring en støjsvag transistor.

Transistoren er forsynet med emittermodstand samt med spændingsdeler over basen. Signalet fra den elektromagnetiske mikrofonkapsel tilføres forstærkeren over emitter-base for at undgå frekvensafhængig modkobling over den delvis afkoblede emittermodstand. Kollektorimpedansen findes ikke indbygget i mikrofonhuset, men er placeret i den tilhørende betjeningsboks.

**MC19-2**

Mikrofon MC19-2 er beregnet for fast montage og for en taleafstand på 30 - 40 cm. Den kan anvendes i forbindelse med såvel den normale betjeningsboks CB19-1 som den vandtætte betjeningsboks CB19-2.



Den faste mikrofon er indbygget i et metalhus, der rummer en elektrodynamisk mikrofonkapsel samt en to-trins transistorforstærker.

Signalet fra den dynamiske kapsel tilføres base på en støjsvag transistor (Q1). Der er direkte kobling mellem de to transistortrin, men endvidere findes der en jævnspændingsmodkobling (R3), hvorved mikrofonforstærkeren gøres mere stabil overfor temperaturvariationer. Kollektorimpedansen findes ikke indbygget i mikrofonhuset, men er placeret i den tilhørende betjeningsboks.

På grund af den større taleafstand vil signal/støjforholdet være ringere end for en håndmikrofon, hvorfor der er tilstræbt en afskæring af de lavere frekvenser for derved at forbedre forståeligheden. Denne frekvensafskæring er dels foretaget ved at afkoble emittermodstanden i første forstærkertrin (Q1) ufuldstændigt, og dels ved at anvende en mikrofonkapsel, der afskærer de lave frekvenser.

Følsomheden på indgangen kan nedsættes ved at fjerne en strapning over den uafkoblede emittermodstand (R6) i det andet forstærkertrin (Q2). Følsomheden kan dog også nedreguleres ved at anvende potentiometer R4 i den tilhørende betjeningsboks, men i så fald med risiko for at overstyre forstærkeren.

**MT19-1**

Mikrotelefonen MT19-1 er en normal mikrotelefon med indbygget et-trins transistorforstærker. Den kan anvendes i forbindelse med den normale betjeningsboks CB19-1 eller den vandtætte betjeningsboks CB19-2.

## Kapitel II. Tilbehør



Mikrotelefonen indeholder en telefonkapsel, en 200  $\Omega$  dynamisk mikrofonkapsel samt en et-trins transistorforstærker af nøjagtig samme konstruktion som forstærkeren i håndmikrofonen MC19-1.

**MT19-2**

Mikrotelefonen MT19-2 er vandtæt og beregnet for anvendelse i forbindelse med den normale betjeningsboks CB19-1 eller den vandtætte betjeningsboks CB19-2.

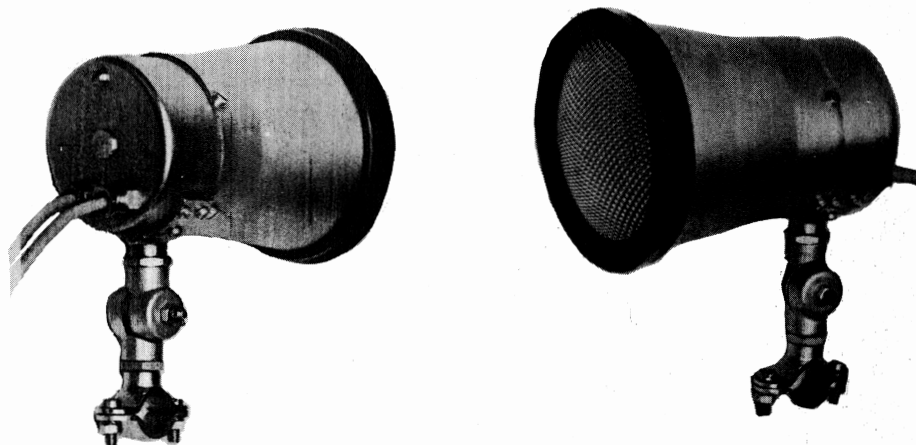
Mikrotelefonen indeholder en telefonkapsel, en 300  $\Omega$  mikrofonkapsel samt en et-trins transistorforstærker opbygget omkring en støjsvag transistor.



Transistortrinnet har emittermodstand samt en spændingsdeler over basen og er i princippet konstrueret på samme måde som forstærkertrinnet i håndmikrofonen MC19-1.

**LM19-1**

Højttalermikrofon LM19-1 er vandtæt og beregnet for anvendelse i forbindelse med f.eks. motorcykelanlæg, hvor det er nødvendigt at kunne sende og modtage under kørslen. Parallelt med højttalermikrofonen vil der normalt være monteret en vandtæt mikrotelefon MT19-2.



## Kapitel II. Tilbehør

Højttalermikrofonen indeholder foruden selve højttalerelementet, der anvendes som både højttaler og mikrofon, en tilpasningstransformator, et relæ til indkobling af mikrofonforstærkeren under sending, en et-trins transistorforstærker samt et dæmpeled. Dæmpeledet kan anvendes som en to-trins styrkekontrol i forbindelse med en udvendig omskifter i de tilfælde, hvor den vandtætte betjeningsboks ikke kan monteres indenfor rækkevidde af køretøjets fører.

Konstruktionen af et-trins transistorforstærkeren svarer i store træk til forstærkeren i håndmikrofonen MC19-1, idet forstærkeren dog er forsynet med en modkobling (R1 - R2) fra kollektor til base. Modkoblingskredsløbets potentiometer (R2) kan justeres gennem et hul i foldehornshøjttaleren og benyttes til indstilling af forstærkerens følsomhed, idet højttaleren i LM19-1 anvendt som mikrofon har en noget større følsomhed end mikrofonen i den vandtætte mikrotelefon MT19-2.

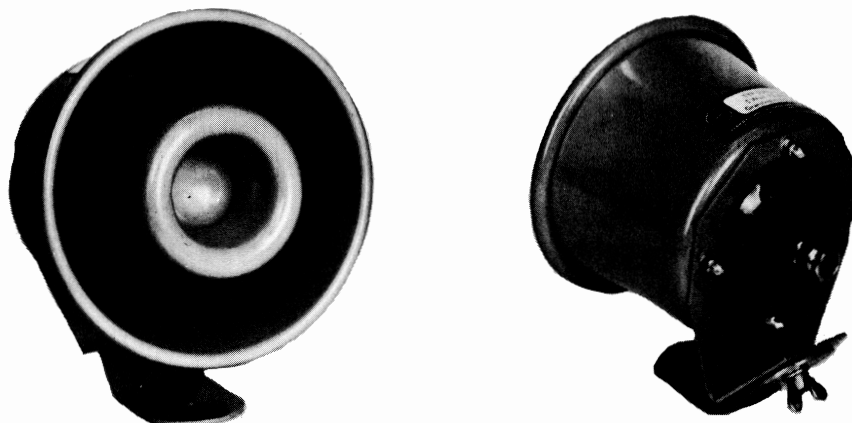
Højttalere  
LS13-1

STORNO kan levere tre typer højttalere som standard tilbehør:



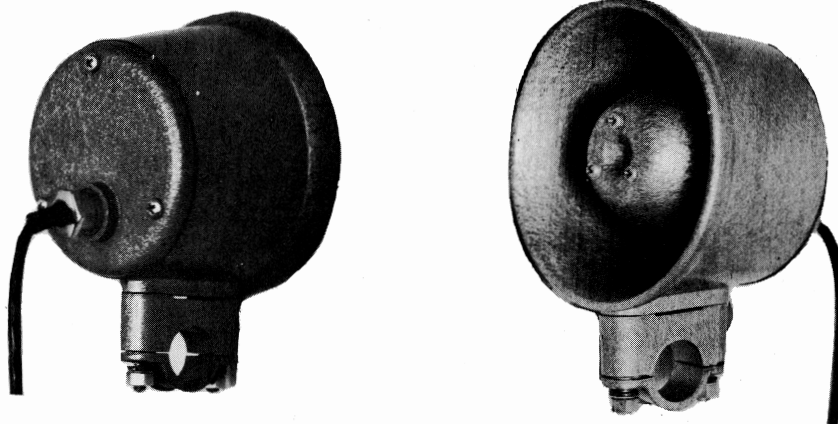
Højttaler type LS13 er en normal 3,2  $\Omega$  højttaler indbygget i et metalhus og med beslag for montering i enhver stilling. Højttaleren forbindes til den normale betjeningsboks CB19-1 i stedet for den normale indbyggede højttaler. Af hensyn til radiostationens lavfrekvensudgangstrin bør de to højttalere ikke forbindes i parallel. Skal begge højttalere være tilsluttet samtidig, skal de forbindes i serie.

LS19-1



Foldehornshøjttaler type LS19-1 er en vandtæt konstruktion med udpræget retningsvirkning og stor virkningsgrad. Højttaleren er specielt velegnet i forbindelse med maritime installationer.

## LS19-2



Foldehornshøjtaler type LS19-2 er ligeledes en vandtæt konstruktion, men med mindre ydre dimensioner end LS19-1. Denne højtalertype vil være særlig velegnet i forbindelse med motorcykelinstallationer i de lande, hvor myndighederne ikke tillader føreren at betjene radiotelefonen under kørslen.

Tekniske data

De tekniske specifikationer for de ovennævnte mikrofoner, mikrotelefoner, højtalere, m.v. findes nedenfor:

## MC19-1

MikrofonkapselImpedans

300  $\Omega$  ved 1000 Hz.

Følsomhed

Ca. 100  $\mu\text{B/V}$  ved 1000 Hz.

Frekvenskarakteristik

Retlinet fra 200 Hz til 3500 Hz  $\pm 3$  dB.

ForstærkerIndgangsimpedans

760  $\Omega$ .

Udgangsimpedans

2,5 k $\Omega$  (kollektorimpedans ikke medregnet).

Forstærkning

Ca. 37 dB.

Frekvenskarakteristik

Retlinet  $\pm 1$  dB fra 300 Hz til 3000 Hz.

Forvrængning

Ved 230 mV over 1,8 k $\Omega$  belastning:

Potentiometer på maks: højst 3,5%

Potentiometer på min.: højst 1,3%

Maksimal udgangsspænding

1,5 V.

## Kapitel II. Tilbehør.

MC19-2

Strømforbrug

Ca. 4 mA ved -12 V.

Temperaturområde

-10°C til +55°C.

MikrofonkapselJævnstrømsmodstand

200 Ω.

Følsomhed

Ca. 0,32 mV/μB.

Frekvenskarakteristik

Retlinet ±3 dB fra 300 Hz til 4000 Hz.

Effekt

Maks. 0,2 watt.

ForstærkerIndgangsimpedans

Ca. 1 kΩ.

Udgangsimpedans

Ca. 10 kΩ (uden kollektorimpedans og modkobling).

Forstærkning

Ca. 52 dB.

Frekvenskarakteristik

Retlinet ±1 dB fra 1000 Hz til 3000 Hz.

Forvrængning

Ved 230 mV over 1,8 kΩ belastning:

Potentiometer på maks.: Højst 3,5 %

Potentiometer på min.: Højst 0,8 %

Reguleringsområde for potentiometer

13 dB.

Udgangsspænding

Maks. 1,5 V.

Strømforbrug

Ca. 4 mA ved 12 V.

Temperaturområde

+10°C til +55°C.

Nødvendig indgangsspændingNormal udstyring ( $\frac{\Delta F \text{ maks.}}{2}$ ): 0,6 mV.

## Kapitel II. Tilbehør

<b>MT19-1</b>	<u>Mikrofonkapsel</u> Som MC19-2. <u>Forstærker</u> Som MC19-1.
<b>MT19-2</b>	<u>Mikrofonkapsel</u> Som MC19-1. <u>Forstærker</u> Som MC19-1.
<b>LM19-1</b>	<u>Kapsel</u> <u>Jævnstrømsmodstand</u> 200 $\Omega$ <u>Impedans</u> Ca. 200 $\Omega$ ved 1000 Hz <u>Mikrofonfølsomhed</u> Ca. 4 mV/ $\mu$ bar ved 1000 Hz <u>Effekt</u> 1 watt <u>Forstærker</u> <u>Indgangsimpedans</u> 760 $\Omega$ <u>Udgangsimpedans</u> 2,5 k $\Omega$ (kolektorimpedans ikke medregnet) <u>Frekvenskarakteristik</u> Retlinet $\pm 1$ dB fra 300 til 3000 Hz <u>Forvrængning</u> Ved 230 mV over 1,8 k $\Omega$ belastning: R1 på maks.: 1 % R1 på min.: 3 % <u>Maks. udgangsspænding</u> 1,5 volt <u>Strømforbrug</u> Ca. 4 mA ved 12 V <u>Temperaturområde</u> -30°C til +55°C <u>Relæ</u> <u>Strømforbrug</u> 52 mA ved 12 V



## D. Selektive toneenheder

## TR19-1

Tonemodtager type TR19-1 indeholder en selektiv kreds for modtagelse af et tonesignal indenfor frekvensområdet 615 Hz til 2900 Hz. Enheden er opbygget på en ledningsplade, idet dog den selektive kreds er monteret på en opspændingsplade, der samtidig tjener til montering af evt. krystal-skift XS19-0 eller XS19-1 eller tonesender TT19-1 eller TT19-2.

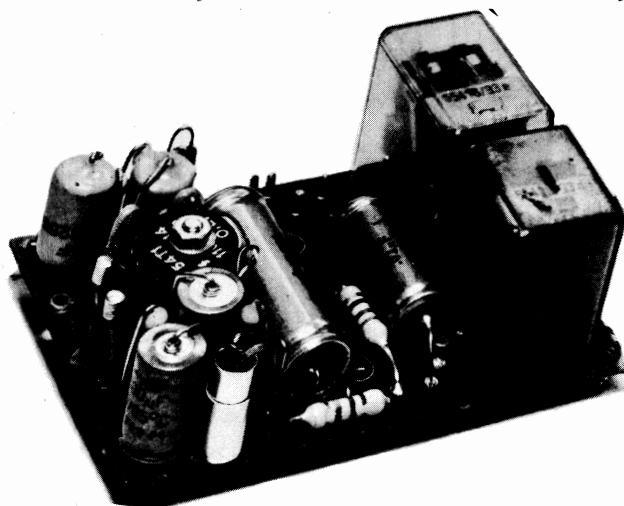
Den selektive kreds La er tilsluttet højttalerudgangen ( $3,2 \Omega$ ) og er derfor udført som en seriekreds. Kredsenes Q kan justeres til ca. 30 med seriemodstanden Ra, og resonansfrekvensen kan finjusteres med en trimmekærne, der er tilgængelig gennem et hul i ledningspladen.

Signalet ledes via skydemodstanden R1 (følsomhedsregulering) til skilletransformator T1, hvis sekundærvikling er tilsluttet transistor Q1, der aktiveres, når signalet har nået et passende niveau. Der går nu strøm i R10 og via en tidskonstant (R11 - C4) i basen på transistor Q3, der bliver ledende, hvorved relæet Rel aktiveres. Den eventuelle udvendige alarm (horn) er tilsluttet over relækontakt rel 9/10, og alarmanordningen vil således lyde så længe der modtages tonesignal.

Samtidig aktiveres relæ Re2 over relækontakt rel 6/7, og relæet holdes over kontakt re2 6/7, modstanden R15 samt et udvendigt kredsløb. Relækontakt re2 12/13 giver indikation for modtaget opkald i betjeningsboksen, mens relækontakt re2 15/16 kobler højttaleren i betjeningsboksen på fuld styrke.

## TR19-2

Tonemodtager type TR19-2 indeholder selektive kredse for modtagelse af to samtidige tonefrekvenser indenfor frekvensområdet 615 Hz til 2900 Hz. Enheden er opbygget på en ledningsplade, idet dog de selektive kredse er monteret på en opspændingsplade, der samtidig tjener til montering af krystal-skift XS19-0 eller XS19-1 eller tonesender TT19-1 eller TT19-2.



De selektive kredse La og Lb er tilsluttet højttalerudgangen ( $3,2 \Omega$ ) og er derfor udført som seriekredse. Kredsenes Q kan justeres til ca. 30 med seriemodstandene Ra og Rb, og resonansfrekvenserne kan finjusteres med trimmekærner, der er tilgængelige gennem huller i ledningspladen.

## Kapitel II. Tilbehør

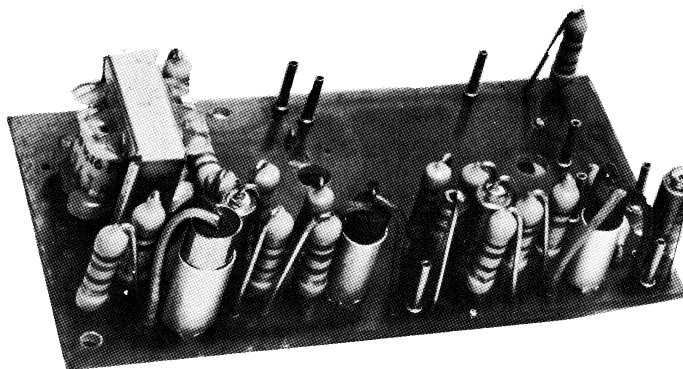
Signalerne ledes gennem skydemodstandene R1 og R2 (følsomhedsreguleringer) til skilletransformatorerne T1 og T2, hvis sekundærviklinger er tilsluttet transistorerne Q1 og Q2, der aktiveres, når signalerne har nået et passende niveau.

Da de to transistorer er forbundet i serie, skal de begge være aktiverede før der kan gå strøm i modstanden R10 og via tidskonstanten (R11 - C4) i basen på Q3, der aktiverer relæ Rel. Den eventuelle udvendige alarm (horn) er tilsluttet over relækontakt rel 9/10 og alarmanordningen vil således lyde, så længe der modtages tonesignal.

Samtidig aktiveres relæ Re2 over relækontakt rel 6/7, og relæet holdes over kontakt re2 6/7, modstanden R15 samt et udvendigt kredsløb. Relækontakt re2 12/13 giver indikation for modtaget opkald i betjeningsboksen, mens relækontakt re2 15/16 kobler højttaleren i betjeningsboksen på fuld styrke.

## TT19-1a

Tonesender type TT19-1a indeholder en enkelttone generator, der kan afgive et tonesignal indenfor frekvensområdet 615 Hz til 2900 Hz. Enheden er opbygget på en ledningsplade, idet dog den selektive kreds er monteret på en opspændingsplade, der samtidig tjener til montering af et evt. krystalskift XS19-0 eller XS19-1 eller af en tonemodtager TR19-1 eller TR19-2.



Den LC-koblede transistoroscillator finjusteres til den ønskede tonefrekvens ved hjælp af jernkernen i transformator La og amplituden af oscillatorens udgangssignal kan varieres ved hjælp af en skydemodstand Ra. Tonesignalet forstærkes i transistortrinnet Q3, der gennem udgangstrantransformatoren er i stand til at afgive et tonesignal på 0,2 mwatt.

## TT19-2a

Tonesender type TT19-2a indeholder to enkelttone generatorer, der samtidigt afgiver to tonesignaler indenfor frekvensområdet 615 Hz til 2900 Hz. Enheden svarer fuldstændig til tonesenderenhed TT19-1a med den undtagelse, at der er tilføjet yderligere en LC-koblet transistoroscillator. Tonesignalerne, som ifølge sagens natur ikke kan være ens, ledes begge samtidig til forstærkertransistorens (Q3) base.

Tekniske data

Nedenfor findes de tekniske specifikationer for de ovenfor beskrevne tonemodtagere og tonesendere. Såfremt radioanlægget er forsynet med andre typer toneudstyr findes disse enheder beskrevet sidst i denne håndbog eller i en separat håndbog.

## Kapitel II. Tilbehør

Frekvensområde

615 Hz - 2900 Hz.

FrekvensstabilitetBedre end  $\pm 1\%$ .Følsomhed

6 dB sikkerhed for relætiltrækning: Ved 615 Hz: 1,4 V  
 Ved 1060 Hz: 860 mV  
 Ved 2900 Hz: 300 mV

Strømforbrug

TR19-1: Uden signal: 6 mA ved 12 V jævnspænding  
 Med signal: 60 mA ved 12 V jævnspænding  
 TR19-2: Uden signal: 9 mA ved 12 V jævnspænding  
 Med signal: 81 mA ved 12 V jævnspænding

Frekvensområde

615 Hz - 2900 Hz.

Maks. udgangseffekt0,2 mW  $\sim$  0,5 V over 1,5 k $\Omega$ Udgangsimpedans10 k $\Omega$ .Maks. klir

5 % ved 0,2 mW ved 1000 Hz.

Temperaturområde-15 $^{\circ}$ C til +80 $^{\circ}$ C.Stabilitet

Udgangsspænding:  $\pm 1$  dB indenfor -15 $^{\circ}$ C til +70 $^{\circ}$ C.  
 +0-2dB indenfor +70 $^{\circ}$ C til +80 $^{\circ}$ C.

Strømforbrug

TT19-1a: Ca. 21 mA ved 12 V jævnspænding.  
 TT19-2a: Ca. 34 mA ved 12 V jævnspænding.

**E. Særligt tilbehør****RP 19-1,-2**

RP19-1,-2 er et relæpanel, som benyttes til reduktion af senderens udgangseffekt.

Forskellen mellem RP19-1 og RP19-2 ligger i relæspolen, idet denne i RP19-1 er til 6/12V driftspænding, medens RP19-2 er til 12/24V.

Reduktionen i sendeeffekten sker ved at relæet, når det aktiveres, indskyder en modstand (R2) i sender-udgangsrørets katode samt en modstand (R1) i anodespændingstilledningen til reduktion af anodespændingen. (Se iøvrigt diagram D400.296) side 5-36).

## Kapitel II. Tilbehør

R1 er dimensioneret således, at anodespændingen til oscillatorrøret er konstant ved omskiftningen, herved vil frekvensændringen blive lille.

Relæpanelet kan kun anvendes i forbindelse med kontrolboks CB19-2, og monteringen foretages efter anvisningen på side 5-36. Desuden foretages en strapning i kontrolboksen (se diagram D400.282/2 side 5-21).

Ændringer i  
CB19-2

Ved installation af relæpanelet vil nedenstående ændringer af kontrolboksens virkemåde finde sted.

Omskifteren O4 vil i sine tre stillinger R, S og T dække følgende funktioner:

- R = Anlægget er i modtage/sende-klar stilling med reduceret sender udgangseffekt. Senderen kan tages ved hjælp af mikrotelefon, mikrofon eller lignende.
- S = Anlægget er i modtage/sende-klar stilling med maksimal sender udgangseffekt. Senderen kan tages ved hjælp af mikrotelefon, mikrofon eller lignende.
- T = Sendestilling uden spær med maksimal udgangseffekt. Toneudstyr kan ikke umiddelbart anvendes.

Sendekontrollampen V2 vil lyse, når der sendes med maksimal udgangseffekt, medens der ingen indikation er ved reduceret effekt.

## KAPITEL III. INSTALLATION

### A. Installationsoversigt

#### Introduktion

Det er af stor betydning, at installationsarbejdet udføres forsvarligt og i overensstemmelse med de medsendte montageanvisninger. Radioanlæggets gode egenskaber kan blive katastrofalt forringede på grund af en sløset eller ukorrekt udført installation. Hertil kommer så den stærkt forøgede risiko for senere opståede driftsstop med deraf følgende ubehageligheder. Det må derfor anbefales, at installationspersonalet læser og følger de anvisninger, som er givet i dette kapitel.

Det er desværre ikke muligt at give et detaljeret installationsforskrift for radiotelefon STORNOPHONE V. Dertil er antallet af modeller og typer indenfor køretøjer, skibe, lokomotiver, gaffeltrucks, m.v. er alt for stort og kravene til installationen alt for varierende. Forøvrigt vil kunden i mange tilfælde have specielle ønsker om tilbehørsdelenes placering - ikke mindst når det drejer sig om installationsarbejde på skibe, lokomotiver, m.v.

Skulle der under installationsarbejdet opstå problemer, som ikke kan løses ved gennemlæsningen af denne håndbog, bedes De rette henvendelse til STORNO.

#### Emballage

Ved modtagelsen af hver forsendelse fra STORNO bør de enkelte dele udpakkes, konfereres med pakseddel og evt. faktura samt kontrolleres for evt. beskadigelser under transporten. Mulige mangler eller afvigelser fra det bestilte bør omgående meddeles STORNO.

Ved forsendelser til STORNO i tilfælde af reklamation, reparation eller lignende, bør originalemballagen så vidt muligt anvendes, ligesom målebladet altid skal medfølge radioanlægget.

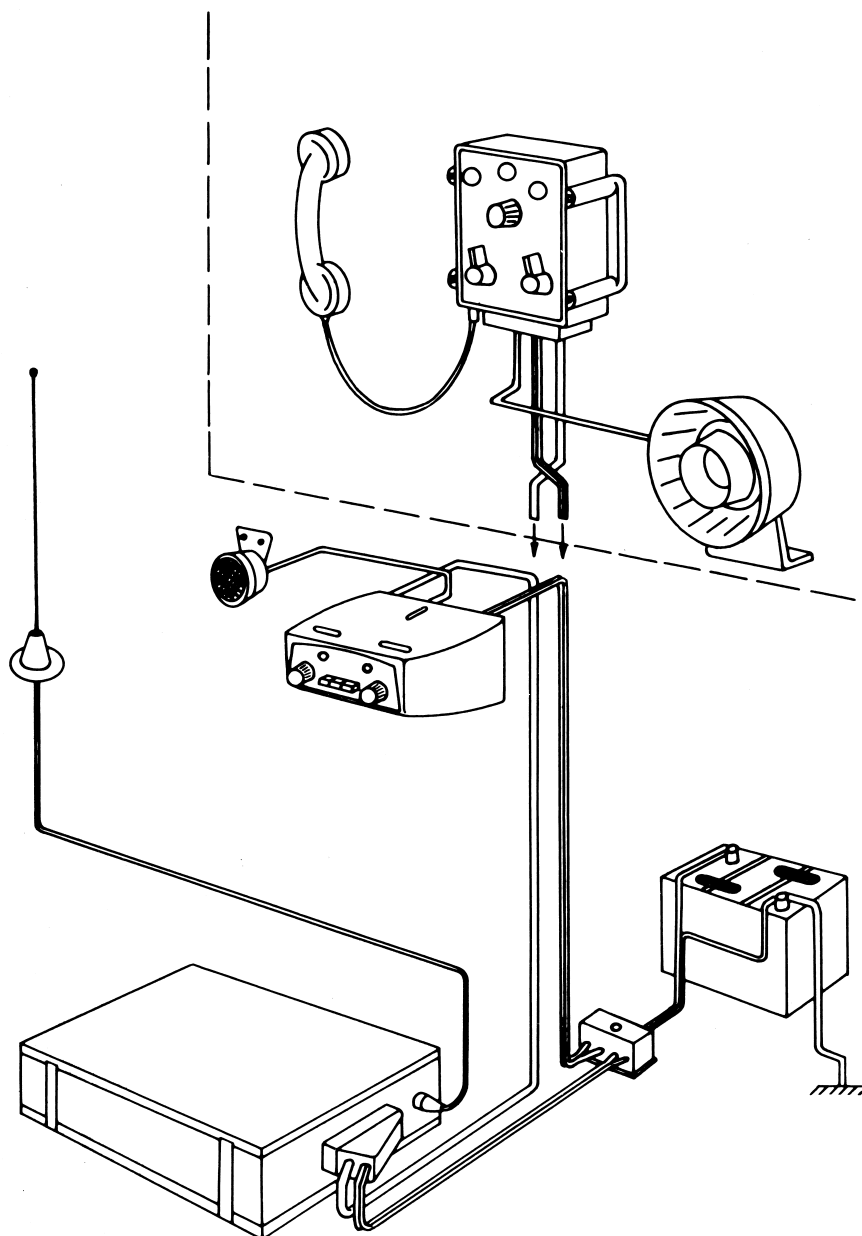
#### Hovedbestanddele

For at kunne udføre en tilfredsstillende og korrekt installation af en STORNOPHONE V radiotelefon er følgende dele nødvendige:

1. Sender, modtagerkabinet CQMx9-25/50.
2. Betjeningsboks (CB19-1 eller CB19-2).
3. Mikrofon, mikrotelefon, højttalermikrofon eller lign.
4. Antenne med tilhørende antennesokkel.
5. Standard tilbehørssæt, bestående af antennestik, multistik samt sikringsboks JB19-1).
6. Batterikabel, manøvrekabel og antennekabel (kan leveres af STORNO under benævnelsen "Standard Installations-sæt", bestående af passende længder af de tre typer kabler).

Med hver tilbehørsdel og større installationsdel medfølger en montageanvisning på de fire hovedsprog samt tilhørende instruktive tegninger.

## Kapitel III. Installation



Standard  
Forskrifter

Før den egentlige installation påbegyndes, bør den endelige kabelføring fastlægges, hvorunder følgende forhold bør tages i betragtning:

- a. Kablingen bør være så kort, som det er praktisk muligt.
- b. Kablerne bør føres langt uden om bevægelige dele såsom fjedre, håndbremsekabler, støddæmpere, m.v.
- c. Lad ikke kablerne passere for tæt på motoren, herunder navnlig de varme udblæsningsrør.
- d. Kablerne bør så vidt muligt føres frem gennem bestående kabelrør eller i personbiler mellem indtræk og karosseri. Den for kablerne udsatte montering under køretøjets bund bør undgås. Ved skibsinstallationer bør kablerne fastgøres med et tilstrækkeligt antal kabelbøjler.

## Kapitel III. Installation

- e. Af hensyn til den størst mulige sikkerhed ved kortslutning bør sikringsboksen placeres så tæt ved batteriet som muligt.
- f. Sørg for tilstrækkelig aflastning af kablerne - specielt på udsatte steder såsom ved gennemføringer eller ved skarpe knæk.

## Lodninger

Ved lodning i konnektorer, på printplader, m.v. bør benyttes en stor, spids loddebolt, således at lodningen kan foregå hurtigt. Det må endvidere frarådes at anvende andre former for flusmidler end det, som er indeholdt i selve loddetinnet.

Ved montage af bl.a. koaksialkabler skal loddetiden være særlig kort og efterfølges af køling og sprit for at forhindre smeltning af isolationen.

## Temperatur

Alle elektriske kredsløb i STORNOPHONE V er temperaturstabiliserede, og kabinettet er konstrueret specielt med henblik på at bortlede varmen bedst mulig uden brug af ventilationsåbninger. Omgivelsestemperaturerne bør under normale forhold ikke overskride området  $-15^{\circ}\text{C}$  til  $+50^{\circ}\text{C}$  ved kontinuerlig drift, men anlægget er dog stadig funktionsdygtigt indenfor temperaturområdet  $-30^{\circ}\text{C}$  til  $+60^{\circ}\text{C}$ , såfremt det kun drejer sig om begrænsede tidsintervaller, såsom varme sommerdage, respektive kolde vinternætter.

Når radioanlægget ikke er i drift, kan det tåle langt lavere, respektivt højere temperaturer uden skadelige virkninger.

Ovennævnte temperaturområder gælder iøvrigt også for alle rørbestykkede radioanlæg, men til forskel fra radiatorer kan transistorer tage varig skade af at arbejde i timevis i temperaturer på omkring  $80 - 90^{\circ}\text{C}$ . Det bør derfor - inden installationen påbegyndes - tages under overvejelse, om radioanlægget kan blive udsat for sådanne ekstreme temperaturforhold. Det kan eksempelvis nævnes, at en personbils bagagerum kan blive meget varmt - også under kørsel - såfremt køretøjet er mørklakeret og udsættes for solens stråler hele dagen.

## Specielt

I de tilfælde, hvor radioanlægget er fremstillet til montering på specielle køretøjer, hvor der stilles krav om særlige støddæmperophæng eller opspændingsbeslag (f.eks. motorcykler), vil de nødvendige montageanvisninger medfølge leverancen.

## Afprøvning

Vedrørende afprøvning af det installerede radioanlæg samt støjdæmpning henvises til afsnittene G og F i dette kapitel.

**B. Montering af sender/modtager**

## Sender/modtager

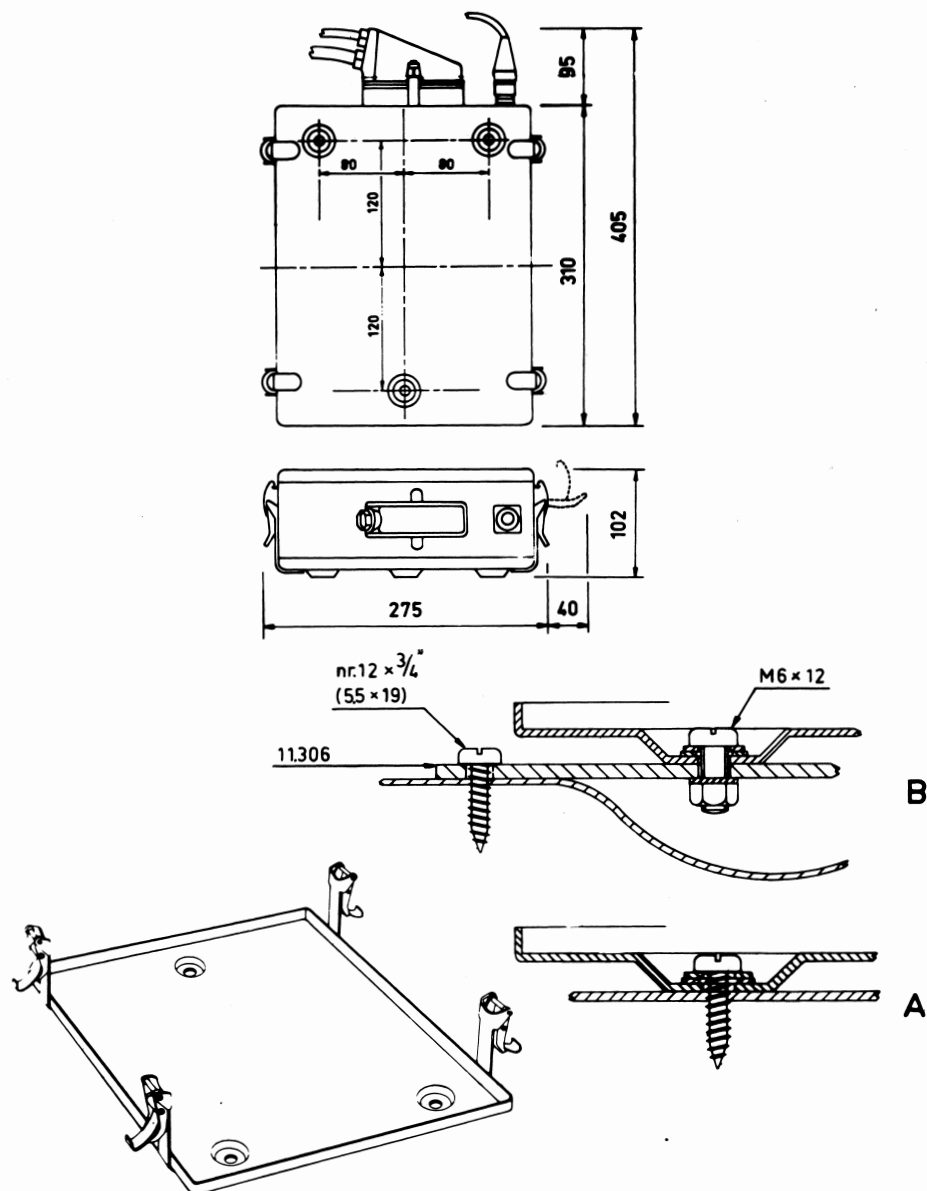
Foruden selve sender/modtagerkabinettet medfølger to opspændingsbeslag samt selvskærende skruer. Kabinettets maksimale dimensioner fremgår af nedenstående skitse.

Som omtalt i forrige afsnit under "Temperatur" bør selve opspændingsstedet vælges med omtanke. Varmeafgivelsen foregår udelukkende fra kabinettets overflade, hvorfor f.eks. gulvet i bagagerummet i en personbil på forhånd kan siges at være en uheldig placering, idet radiokabinettet kan komme ud for at blive fuldstændig dækket af bagage. Bagagerummets bagvæg i

## Kapitel III. Installation

personbiler eller under føresædet i større biler eller trucks vil være velegnede monteringssteder. I skibe eller på lokomotiver vil der oftest være adskillige placeringsmuligheder, og i så fald bør vælges det sted, hvor kabinettet er bedst beskyttet mod sol og fugtighed.

Bundpladen anvendes som målelære ved boring af de tre huller til opspændingen. Kabinettet kan ophænges i enhver ønsket stilling, og det er ikke nødvendig, at opspændingsstedet udgør en plan flade. De medfølgende opspændingsbeslag kan bukkes efter behov, hvorved praktisk talt enhver forekommende monteringsopgave kan løses tilfredsstillende.





## Kapitel III. Installation

Det vil dog være mest hensigtsmæssigt, såfremt opspændingen af selve radiokabinettet foretages således, at enhedens trykte kredsløb befinder sig nederst.

Standard  
Tilbehørssæt

Et STORNO standard tilbehørssæt (17.008) består af følgende enkeltdele:

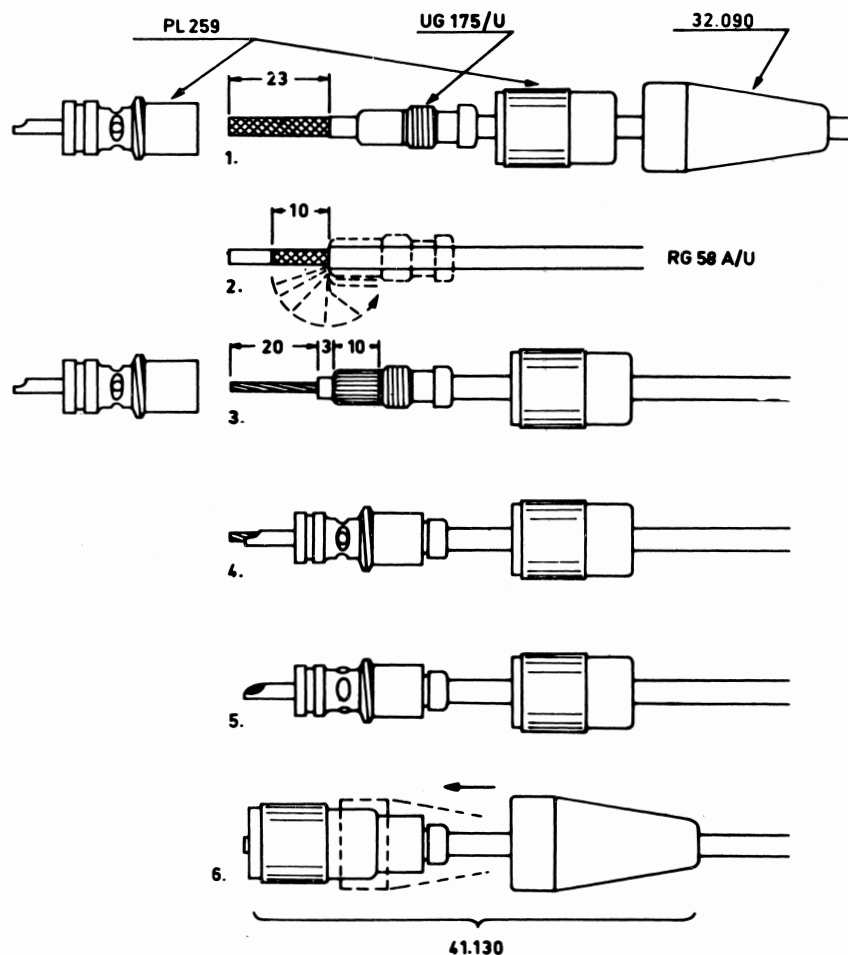
- Antennekonnektor (41.130)
- Vandtæt multistik (41.124b)
- Sikringsboks JB19-1 med sikringstråd.

**Antennekonnektor** Antennekonnektor (41.130) består af konnektor PL259, adaptor UG175/U samt STORNO beskyttelsehætte (32.090).

Skyd de viste dele over koaksialkabel RG58A/U og afisolér forsigtigt PVC-kappen til det angivne mål.

Afklip skærptrådene og red dem parallelt ud over den frem-skudte adaptor. Afisolér forsigtigt inderlederen, skyd konnektordelen på kablet og skru denne hårdt på adaptoren. Lod kablets skærm og inderleder til konnektordelen.

Afklip overflødigt kabel, og fjern overflødigt loddetin. Skru omløbsmøtrikken på og skub beskyttelsehætten på som vist.



Kapitel III. Installation

**Multistik**

Det vandtætte multistik (41.124b) har to indføringer for henholdsvis manøverkabel (20 x 0,4 mm<sup>2</sup>) og batterikabel (2x6 mm<sup>2</sup>).

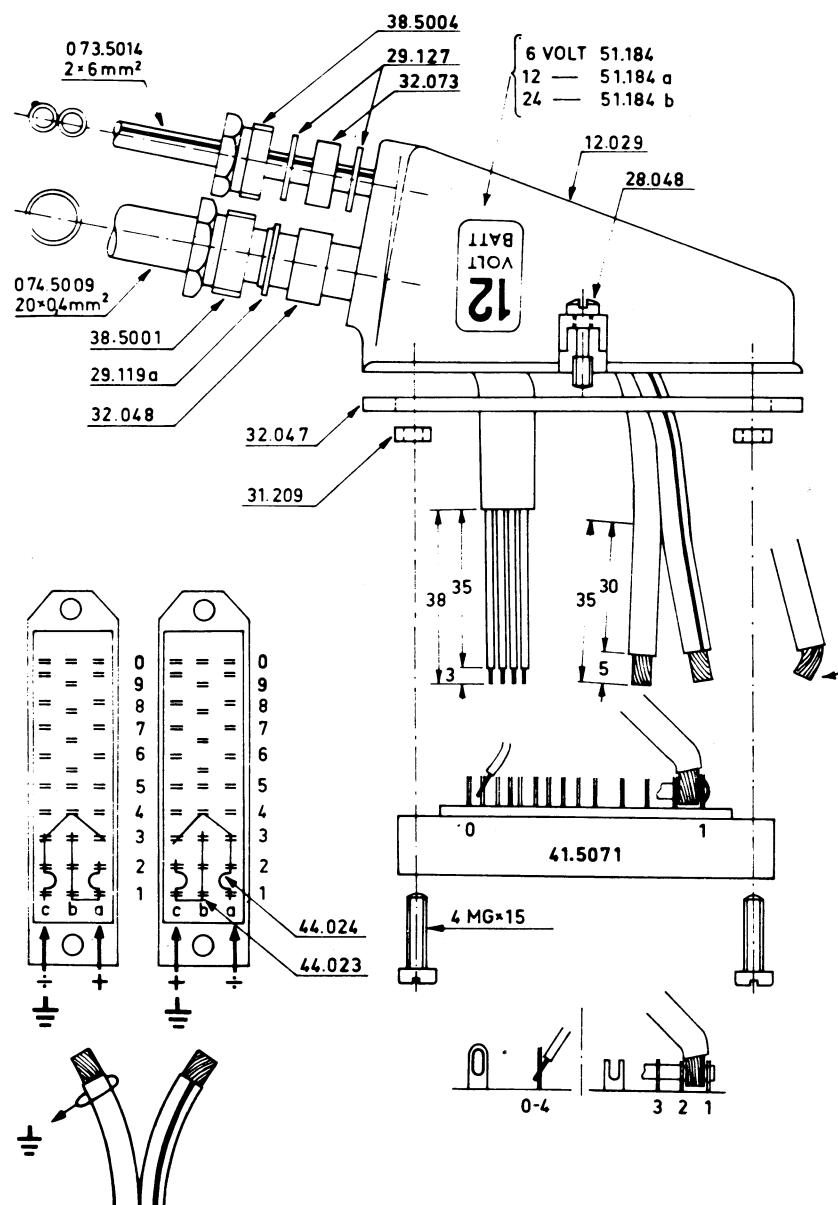
Manøverkabel

Tinlod manøverkablets korer til konnektorens loddeflige i overensstemmelse med terminal/farvekoden på side 5 - 8

Batterikabel

Fastlod kortslutningsbøjlen som vist - afhængig af om batteriet har plus eller minus forbundet til stel. Den ikke-mærkede del af kablet skal ALTID benyttes som stelforbindelse.

Fasthold kablets korer i kortslutningsbøjlernes hulninger og foretag lodning. Det bør påses, at loddetinet ikke løber længere op i korerne end højst nødvendigt.



## Kapitel III. Installation

Træk konnektoren på plads i konnektorhuset og fastgør den med de medfølgende skruer og skiver (31.209). Skyd dernæst pakninger og skruer på plads, og spænd pakmøtrikkerne. Anbring endelig pakning (32.047) på plads.

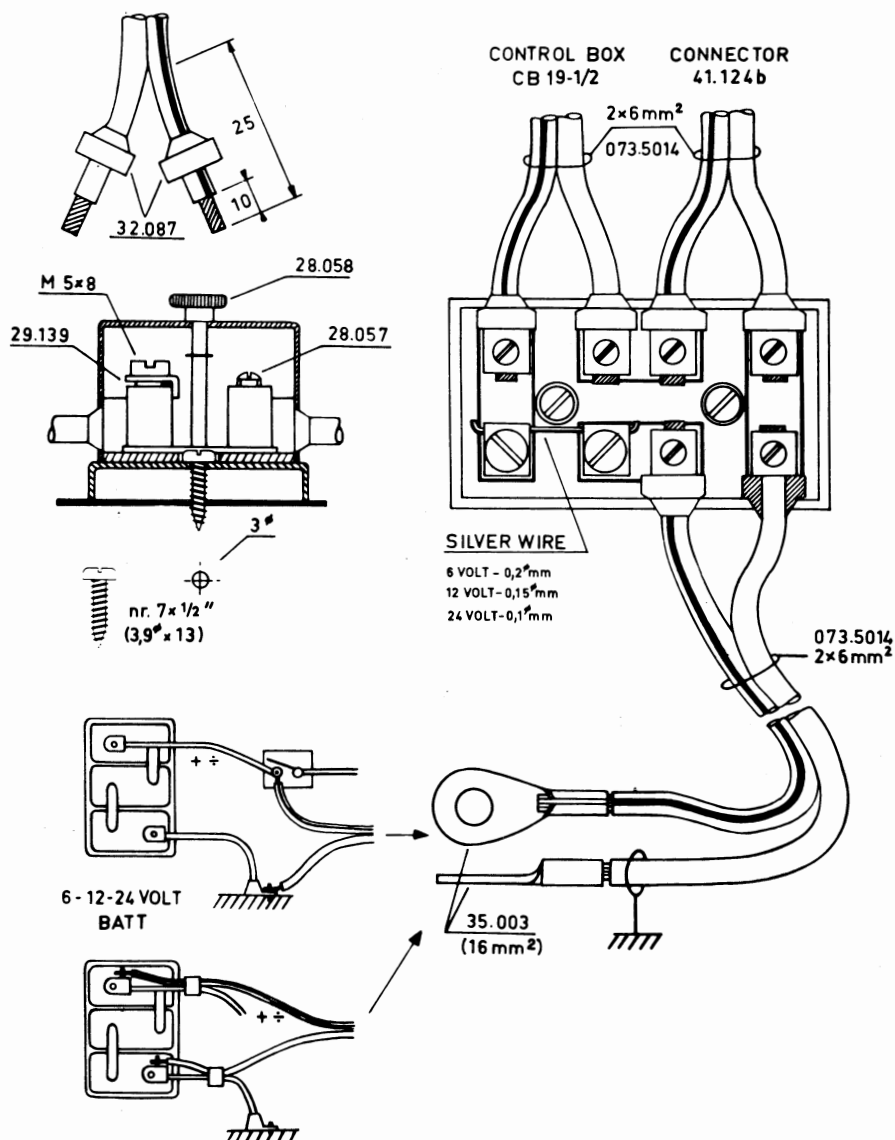
Batterispændingen ved konnektoren bør mærkes ved påklæbning af et skilt. Affedt konnektorens overflade med ren benzin eller lignende, og tag dernæst skiltet af beskyttelsespapiret, placer det på konnektorhuset, og tryk det godt fast.

## JB19-1

Sikringsboksen JB19-1 skal monteres så nær batteriet som muligt ved hjælp af de medfølgende selvskærende skruer.

Split batterikablerne op til de angivne mål, skub plastictyllerne på, og afisolér kabelenderne som vist.

Stik kabelenderne (de må ikke fortinnes) ind i klemmskruerne, og spænd dem fast. Skub plastictyllerne på plads. Monter kablerne til konnektor, til betjeningsboks og til batteri som vist. Isæt sikringstråd svarende til batterispændingen.



## Kapitel III. Installation

Batterispænding	6 V	12 V	24 V
Tråddimension	0,2 mm	0,15 mm	0,1 mm

Monter og pålod medfølgende kabelsko på kablets batteriende på en af følgende måder:

- 1) Kablets mærkede del monteres på den svære batteriledning, f.eks. ved startrelæet, og kablets ikke-mærkede del monteres til batteriets STELPUNKT.
- 2) Kablet påskrues batteriets polsko og indfedtes med vase-line eller lignende for at undgå korrosion.

Sammenbind de sammenhørende kabler (f.eks. med isolerbånd), hvorved senere forvekslinger kan forhindres.

Den IKKE MÆRKEDE del af kablet mellem batteri og sikringsboks skal ALTID være stel.

Standard  
Installationssæt

Med radiotelefonanlæg STORNOPHONE V kan endvidere leveres et standard installationssæt (19.050) bestående af følgende kabellængder:

- Antennekabel, 4 m, type RG58A/U (Storno 075.5013)
- Batterikabel, 8 m, 2 x 6 mm<sup>2</sup> (Storno 073.5014)
- Manøvrerkabel, 6 m, 20 x 0,4 mm<sup>2</sup> (Storno 074.5009)

Disse kabellængder vil være tilstrækkelige for langt den største del af de normalt forekommende installationsarbejder i forbindelse med køretøjer. De pågældende kabeltyper leveres dog også i længder efter kundens ønske.

Terminal/farve-  
vekode tabel

Monteringsarbejdet i forbindelse med det 20-korede manøvrerkabel og vandtætte konnektor (41.124b) samt betjeningsboks kan lattes noget, såfremt nedenstående terminal/farvekode tabel anvendes. Alle STORNOPHONE V radiotelefonanlæg, installeret på STORNO, er monteret i overensstemmelse med dette farvesystem.

Terminal	Farve	Terminal	Farve	Terminal	Farve
a4	violet	-	-	c4	grøn-blå
a5	orange	b5	grå-gul	c5	hvid
a6	grøn-hvid	b6	brun	c6	grå
a7	blå-hvid	b7	brun-gul	c7	blå
a8	blå-gul	b8	gul-grøn	c8	blå-grå
a9	rød	b9	grøn	c9	blå-brun
a0	gul-hvid	b0	gul	c0	sort

## Kapitel III. Installation

## C. Montering af normalt betjeningsudstyr

## Generelt

I de tilfælde, hvor der ikke stilles krav om særlig robust konstruktion eller vandtæt udførelse, skal der anvendes følgende tilbehørsdele ved installationen af et STORNOPHONE V anlæg:

Betjeningsboks, CB19-1.  
Mikrofon MC19-2 eller MC19-1 eller mikrotelefon MT19-1.  
Eventuel ratkontakt (47.5012).  
Eventuel ekstra højttaler LS13.

## CB19-1

Kontrolboksen CB19-1 kan monteres hængende under et køretøjs instrumentpanel, monteres på en plan flade eller anvendes fritstående på et bord for semi-permanent anvendelse.

Den fritstående anvendelse er vist i fig. A. Kablerne skal da monteres på den medleverede aflastningsvinkel.

Den hængende montage er vist i fig. B. Monteringspladen med de aflange huller anvendes som borelære. Pladen bør gøres fast fortil med tre skruer som vist. Hvis det er umuligt at anbringe en skrue i bagkanten af pladen, kan det medleverede monteringsjern anvendes som støtteben. Efter kabelmontagen skal boksen fastskrues på monteringspladen ved hjælp af to lange skruer.

## Manøvrekabel

Afisoler manøvrekablets PVC-kappe som vist og afkort de enkelte korer. Hver enkelt farvemærkede kore skal forbindes til samme terminalnummer i betjeningsboks og multikonnekter.

## Batterikabel

Batterikablet forbinder betjeningsboksen med sikringsboksen JB19-1.

Læg den afisolerede del af kablet i loddeflignene, tryk flignene sammen omkring kablet og foretag lodning. Den IKKE MÆRKEDE del af kablet skal anbringes i loddeflig mrk. "I".

## Klemskruer

Klemskruerne T, G, K, O, M og B er beregnede for tilslutning af diverse mikrofon- og mikrotelefontyper.

Klemskrue H er beregnet til alarmering over summer, horn, sirene, m.v. i forbindelse enten med squelchfunktionen eller med det eventuelt indbyggede selektive toneudstyr.

De tre loddeflige i venstre side har forbindelse med et skiftesæt på betjeningsboksens sendeknap og kan anvendes til lukning af højttaleren til en evt. underholdningsradio (autoradio), når der trykkes på sendeknappen.

## Kontrollamper

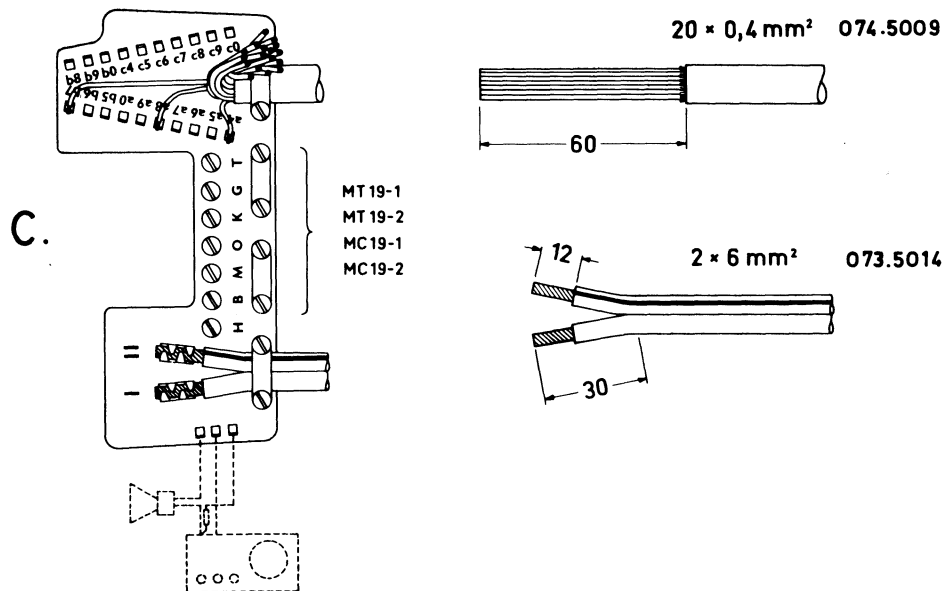
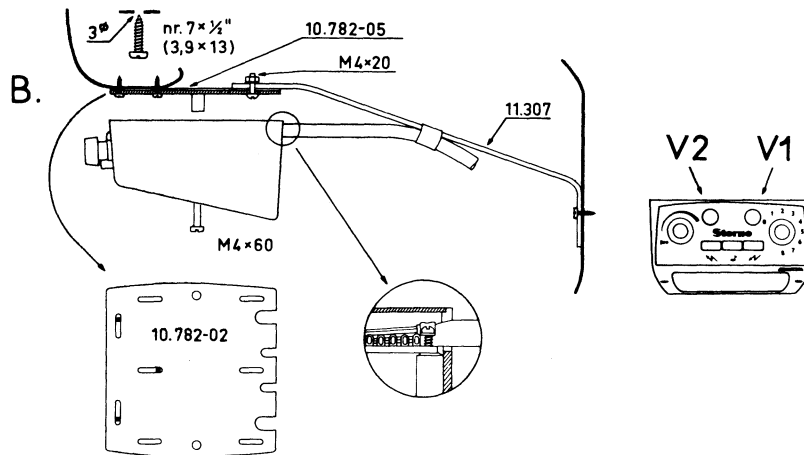
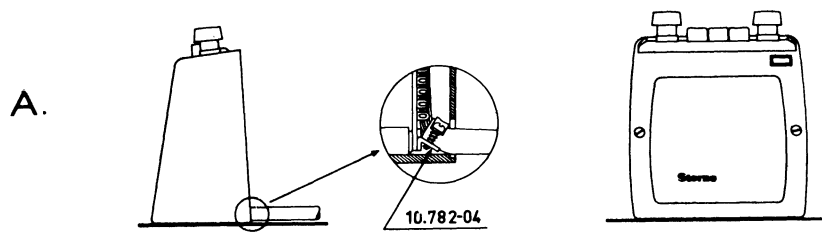
Ved montagen skal kontrollampe V1 isættes sin bajonetfatning.

Batteri	Lampe med bajonetsokkel	Type
6V	12 V/2 W	Philips type 12913
12V	24 V/3 W	Philips type 13913
24V	△ 24 V/3 W	Philips type 13913

△ Evt. ved formodstand. Se note på diagram over PS19-2.

Kontrollampe V2 (Philips type 13913, 24 V/3 W) er isat sin fatning ved leveringen.

Kapitel III. Installation



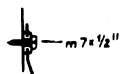
**MC19-2**

Fast mikrofon MC19-2

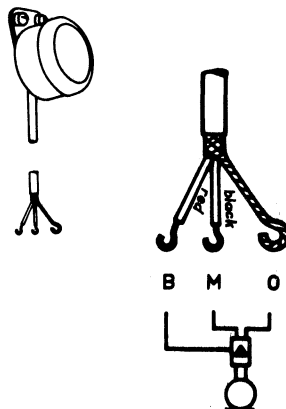
Monter mikrofonen et passende sted, således at den normale taleafstand bliver 20 - 30 cm. I motorkøretøjer er hjørnestolpen ofte et velegnet monteringssted.

Bor 2 stk. 3 mm huller og skru mikrofonen fast, men dog ikke hårdere, end at plastictyllerne kan virke som fjedrende ophæng. Tildan ledningernes ender og forbind dem til de skruer i betjeningsboksen, som er mærket med de viste bogstaver.

Kapitel III. Installation



MC 19-2



Rød ledning	B	fødespænding til transistorforstærker
Sort ledning	M	har forbindelse over transistorforstærker
Skærmlledning	O	til den dynamiske mikrofon

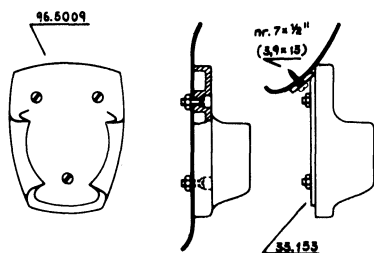
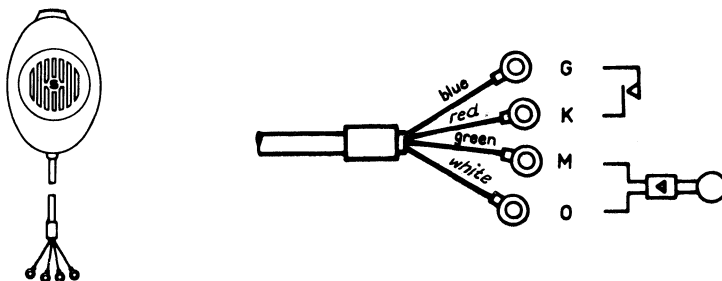
**MC19-1**

Håndmikrofon MC19-1

Monter mikrofonen og dens holder et passende sted i nærheden af betjeningsboksen. Brug holderen til opmærkning og bor 3 stk. 4,5 mm huller. Fastspænd holderen ved hjælp af medfølgende skruer.

Hvis den bedst egnede monteringsflade er meget buet eller skrå, kan holderen monteres på den medleverede opspændingsvinkel.

De tynde ledninger med kabelskoene har forskellige farver og forbindes til de skruer i betjeningsboksen, som er mærket med de viste bogstaver.



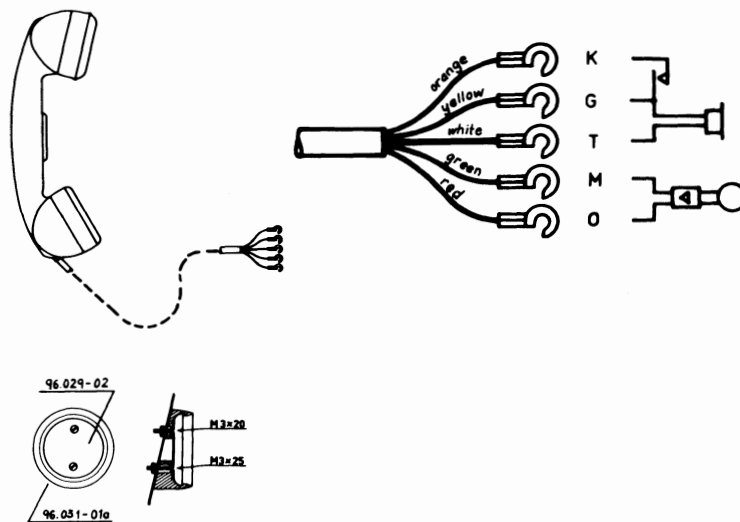
## Kapitel III. Installation

Blå ledning	G	har forbindelse med sendekontakten
Rød ledning	K	
Grøn ledning	M	har forbindelse over transistorfor- stærker til den dynamiske mikrofon
Hvid ledning	O	

## MT19-1

Mikrotelefon MT19-1

Mikrotelefonen og dens holder monteres på et passende sted i nærheden af betjeningsboksen. Brug holderen til opmærkning og bor 2 stk. 3,5 mm huller. Fastspænd holderen ved hjælp af de medfølgende skruer.



De tynde ledninger med kabelskoene har forskellige farver og forbindes til de skruer i betjeningsboksen, som er mærket med de viste bogstaver.

Orange ledning	K	har forbindelse til sendekontakten
Gul ledning	G	har forbindelse til telefonen
Hvid ledning	T	
Grøn ledning	M	har forbindelse over transistorfor- stærker til den dynamiske mikrofon
Rød ledning	O	

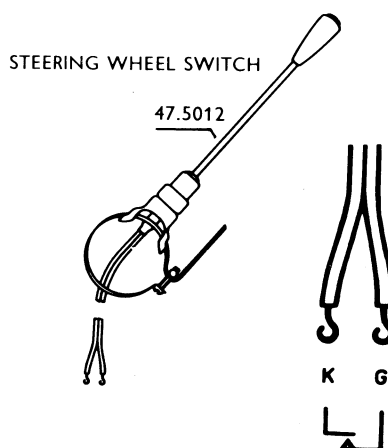
## Ratkontakt

Ratkontakt (47.5012) kan anvendes som sendeknap i forbindelse med den faste mikrofon type MC19-2.

Kontakten monteres på ratstammen, og ledningsenderne monteres til klemmerne K og G i betjeningsboksen.



## Kapitel III. Installation



**Ekstra højttaler** Den ekstra højttaler type LS13 har en vis strålevirkning, hvilket der bør tages hensyn til ved placeringen. Højttaleren skal forbindes mellem terminalerne c0 og b9, og det anbefales at fralodde den indbyggede højttaler for at skåne udgangstransistortrinet. Såfremt begge højttalere ønskes anvendt, skal de forbindes i serie.

#### D. Montering af vandtæt betjeningsudstyr

##### Generelt

I de tilfælde, hvor der stilles særlige krav om robust konstruktion eller vandtæt udførelse, skal der anvendes følgende tilbehørsdele ved installationen af et STORNOPHONE V anlæg:

Betjeningsboks, CB19-2, evt. med højttalermikrofon LM19-1  
Mikrotelefon MT19-2  
Højttaler LS19-1.

##### CB19-2

Betjeningsboksen er vandtæt og beregnet for montage på en plan flade, væg eller lignende. Den kan eventuelt monteres på mellembeslag for anvendelse på motorcykler, gaffeltrucks eller lign.

Terminalerne er tilgængelige for kabelmontage, når betjeningsknapperne er afmonteret og forpladen aftaget.

Skub kabelenderne igennem møtrikker, skiver, pakninger m.v. i den angivne rækkefølge.

##### Kontrollamper

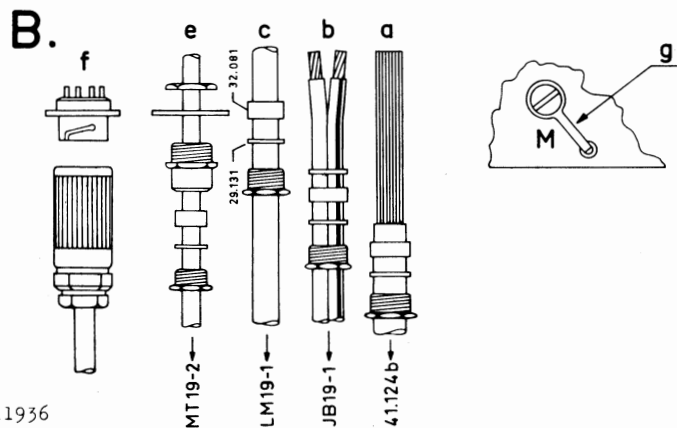
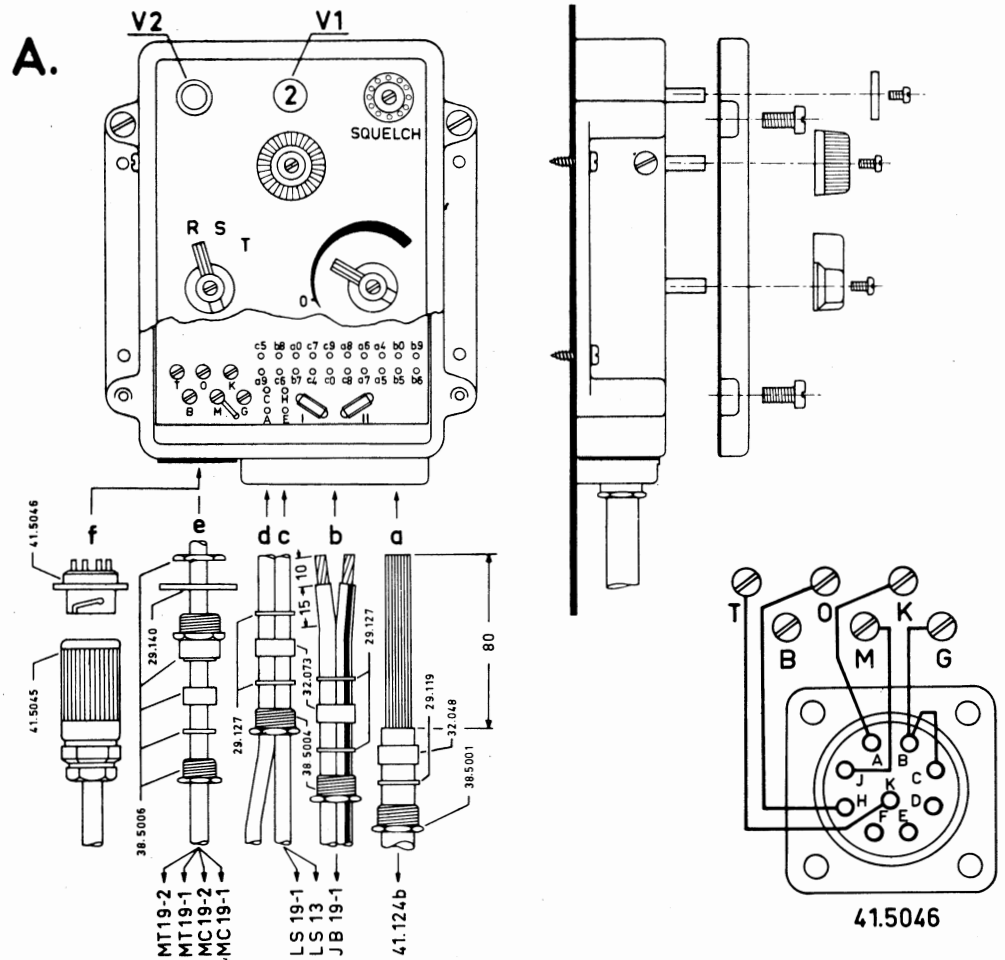
Ved monteringen skal kontrollampe V1 isættes sin bajonetsfatning.

Batteri	Lampe med bajonetsokkel	Type
6V	12 V/2 W	Philips type 12913
12V	24 V/3 W	Philips type 13913
24V	24 V/3 W	Philips type 13913

△ Evt. med formodstand. Se note på diagram over PS19-2.

Kontrollampe V2 (Philips type 13913, 24 V/3 W) er isat sin fatning ved leveringen.

Kapitel III. Installation



I 11936

Manøvrekabel

Afisoler kablet til de opgivne mål. Lod de enkelte korer til det terminalnummer, som svarer til farve/terminalkoden eller til monteringen i den vandtætte konnektor (41.124b).

Batterikabel

Afisoler kablet som vist og monter det i betjeningsboksen. Læg den afisolerede del af kablet i loddeflignene, tryk flignene sammen og foretag lodning. Den ikke mærkede del af kablet skal anbringes i loddeflig mrk. "I".

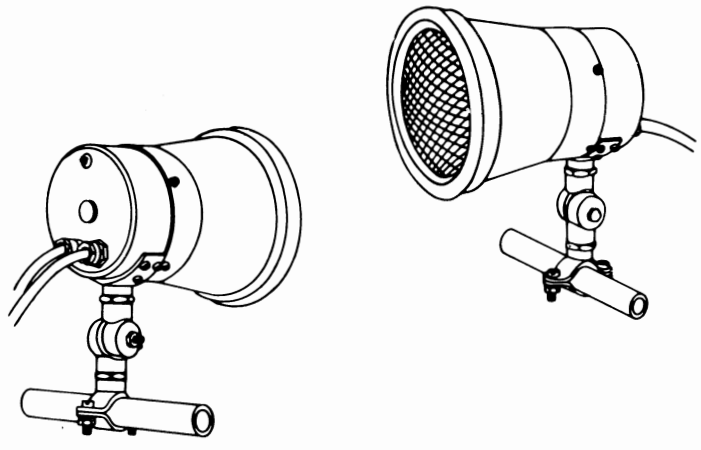
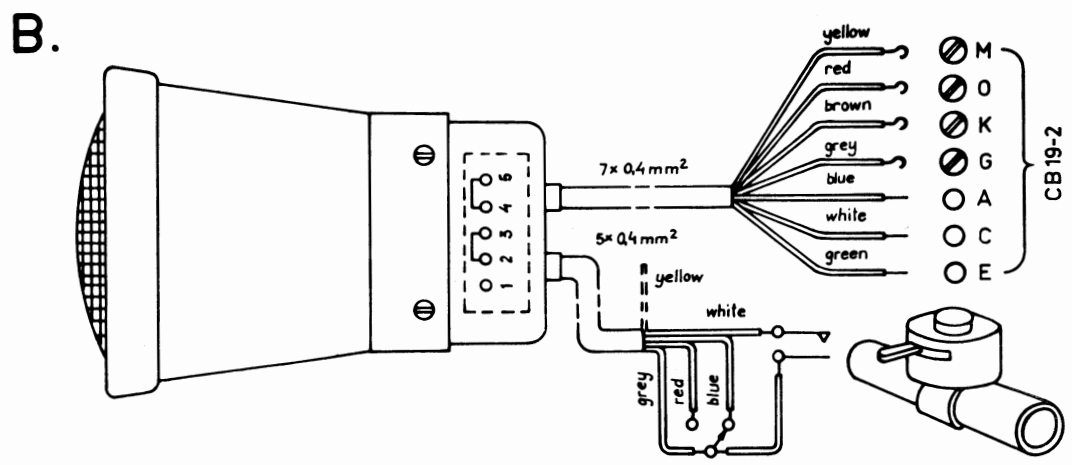
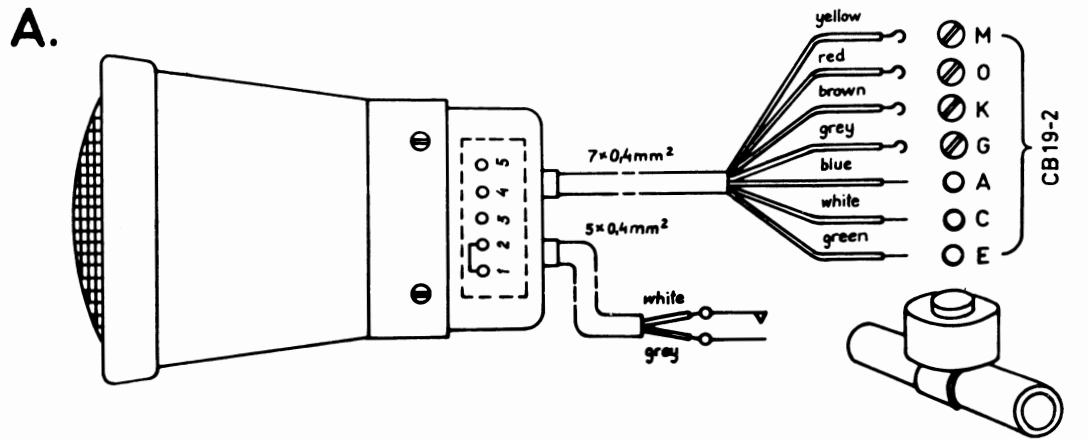
Højtaler

Monter højtalerkabel gennem pakmøtrik og medleverede skive og pakning til terminalerne E og G (fig. A).

Kapitel III. Installation

LM19-1

Højttalermikrofon LM19-1 er væsentligt beregnet for motorcykel-installationer, og det efterfølgende skal opfattes som forslag til montering. Monter kablet fra højttalermikrofon med pakmøtrik og medfølgende skive samt pakning iflg. nedenstående tabel. Desuden skal strapningen på terminal M fjernes.



## Kapitel III. Installation

Multikabel (7 x 0,4 mm<sup>2</sup>)

Hvid ledning	C	-12 V
Blå ledning	A	har forbindelse over transistorfor-
Rød ledning	O	stærker til mikrofon
Brun ledning	K	har forbindelse med sendekontakten
Grå ledning	G	stelforbindelse
Grøn ledning	E	har forbindelse med højttaler
Gul ledning	M	kobler evt. mikrotelefon ud under sending

Multikabel (5 x 0,4 mm<sup>2</sup>)

Ved montage uden udvendig tastkontakt afmonteres kablet og pakkåsen lukkes med en blindpakning (37.5020).

Ved montage med udvendig tast kan almindelig hornkontakt anvendes. Grå og hvid ledning tilsluttes kontakten. Rød, blå og gul ledning afklippes.

Ved montage med udvendig tast og to-trins styrkekontrol kan en kombineret horn-nedblandingskontakt anvendes. Højttaler-mikrofonen skal åbnes, og strapningen mellem terminal 1 og 2 fjernes og erstattes af strapningerne 2 - 3 og 4 - 5.

## Alarmering

Evt. kabel til alarmering over summer, horn, sirene, etc. monteres ved hjælp af en dobbeltpakning (32.073) og en skive (29.127) gennem samme pakkåse som højttalerkablet. Kabeldiameteren skal være 6 mm ±1 mm.

## MT19-1

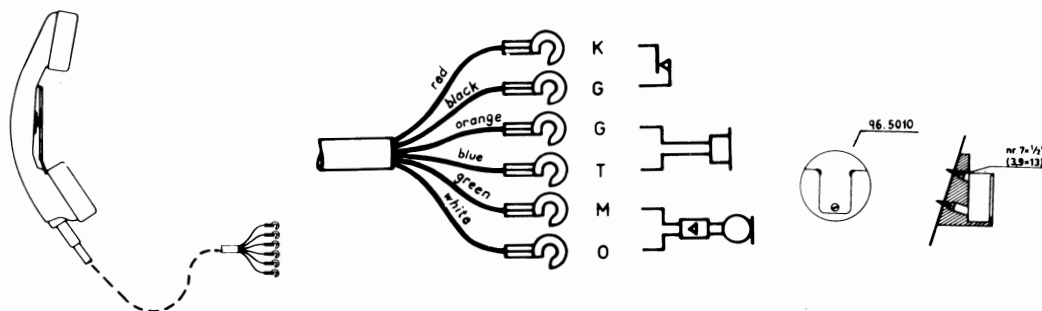
Montage af mikrotelefon MT19-1 fremgår af anvisningen senere i dette afsnit. Såfremt der ikke anvendes mikrotelefon, erstattes pakkåse (38.5006) af medfølgende blindflange (29.142).

## Konnektor

Såfremt der er anvendt vandtæt konnektor (41.5045) på mikrotelefonledningen, skal modparten (41.5046) monteres på betjeningsboksen med 4 skruer og forbindes til boksens skrueterminaler.

## IC19-2

Mikrotelefon MT19-2 og dens holder skal monteres et passende sted i nærheden af betjeningsboksen. Mikrotelefonen er beregnet for udendørs montage, men bør dog beskyttes mod vedvarende regn eller vandsprøjt.



## Kapitel III. Installation

Brug holderen til opmærkning og bor 3 stk. 3 mm huller. Medfølgende skruer anvendes til fastspændingen. De tynde ledninger med kabelskoene er mærkede med forskellige farver og forbindes til de skruer i betjeningsboksen, som er mærket med de viste bogstaver

Rød ledning	K	har forbindelse med sendekontakten
Sort ledning		
Orange ledning	G	har forbindelse med telefonen
Blå ledning	T	
Grøn ledning	M	har forbindelse over transistorforstærker til den dynamiske mikrofon
Hvid ledning	O	

**Højtaler**

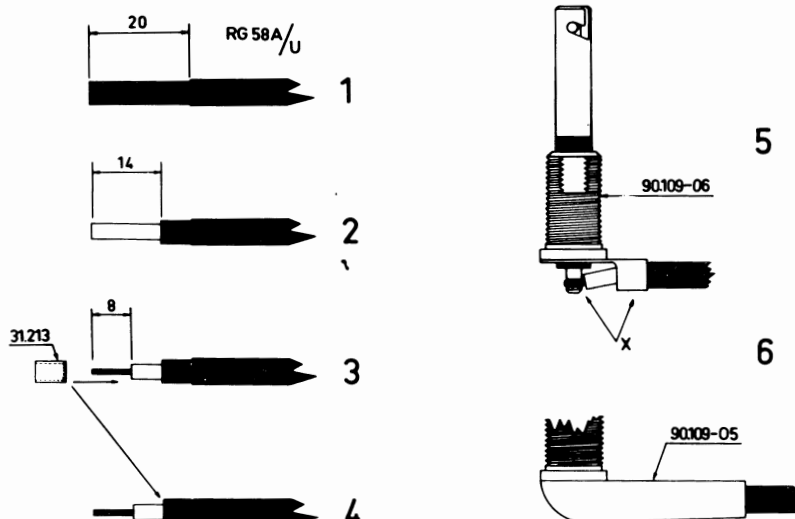
Den vandtætte foldehornshøjtaler skal forbindes med betjeningsboksen ved hjælp af et to-leder kabel med udvendig dimension 6 mm  $\pm$  1 mm.

**E. Standard antenner**

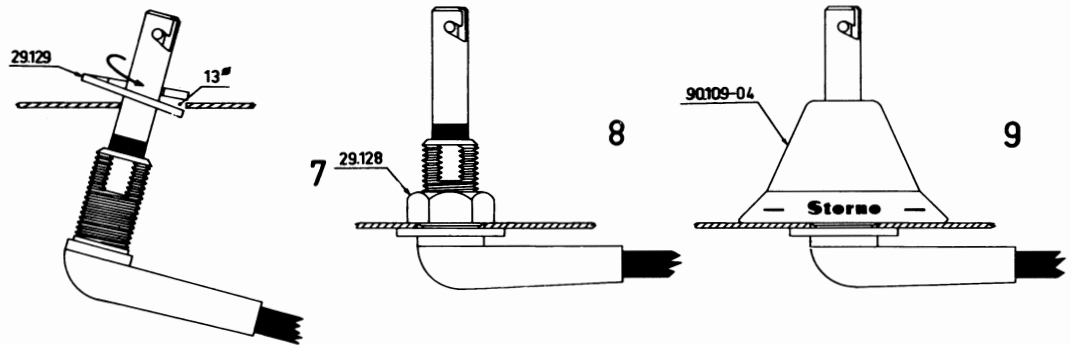
Antennen bør placeres så højt og så frit, som det er muligt, hvorved den bedste tilpasning og udstråling opnås. På et køretøj bør antennen således placeres med på taget, mens montering på f.eks. bagagerumsklappen på en personbil må frarådes, da der derved introduceres en uønsket retningsvikling samt dårlig impedanstilpasning.

**Antennefod**

- 1-3) Afisolér koaksialkablet som vist, og undgå at beskadige korerne i kappe og inderleder.
- 4) Indskyd loddebøsning mellem inderlederens isolation og den flettede skærm. Foretag en let fortinning af skærmen over loddebøsningen.
- 5) Anbring kabelenderne i kabelskoen på antenneholderen. Klem loddeflignene sammen omkring kabelskærmen, således at kablet er mekanisk aflastet. Tinlod de med "X" mærkede punkter.
- 6) Fjern overflødig tin. Korerender, m.v., og påsæt beskyttelseshætten.

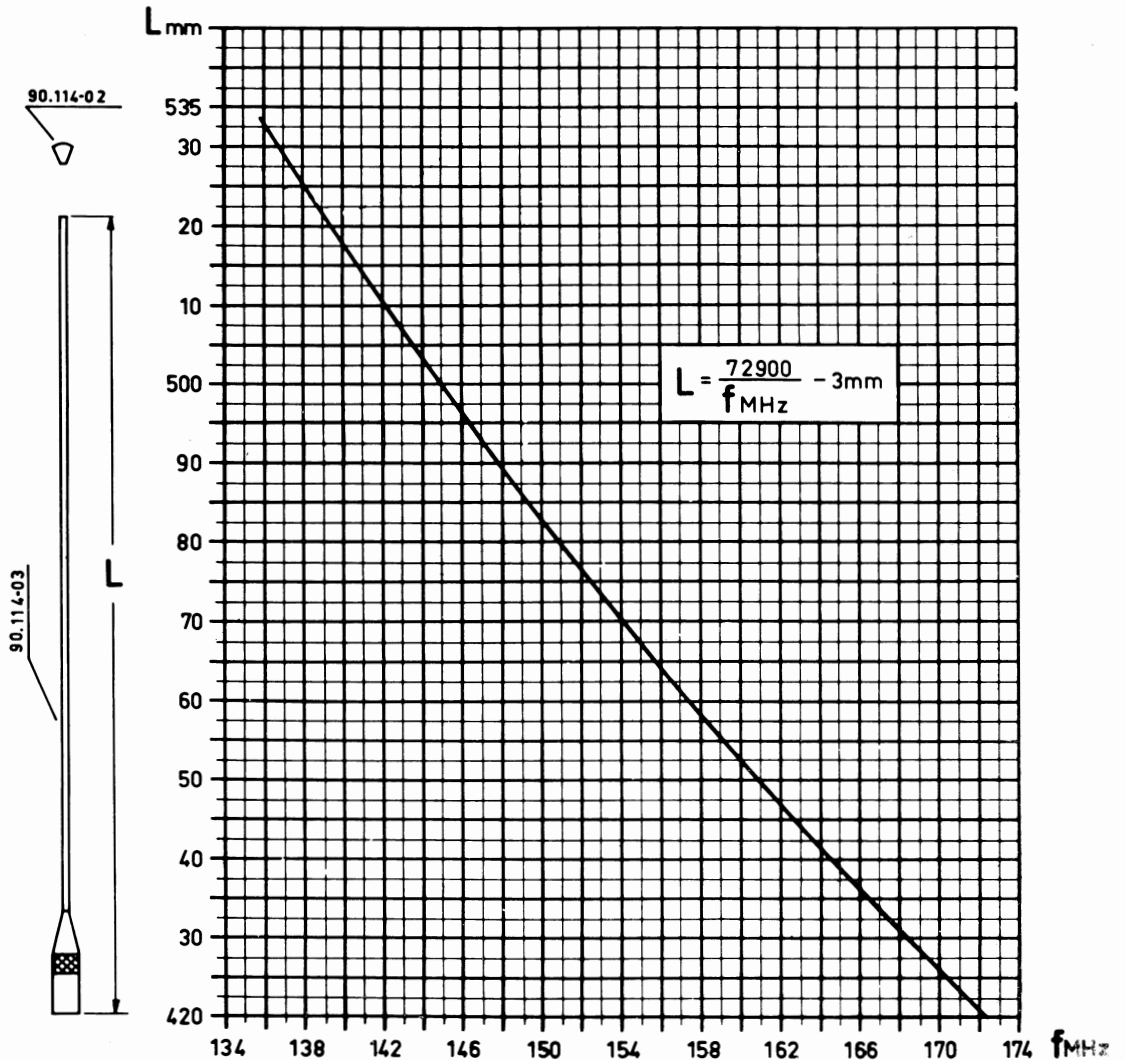


Kapitel III. Installation



- 7) Bor et 13 mm hul (min. 13 mm, maks. 13,5 mm) på det valgte monteringssted. Træk den frie kabelende gennem hullet og videre under evt. indtræk til sender/modtagerkabinettet. Antenneholderen sænkes halvt ned i det borede hul, spiralskiven skrues gennem hullet, og antenneholderen løftes på plads. Såfremt montagen af antenneholderen kan foregå indefra erstattes spiralskiven af den medleverede store skive 29.144 (50<sup>ø</sup> x 11<sup>ø</sup> x 1.5 mm).
- 8) Fastspænd møtrikken (antenneholderen er forsynet med to flader til modhold).
- 9) Pres tophætten ned over holderen og skru den fast mod underlaget.

AN19-1



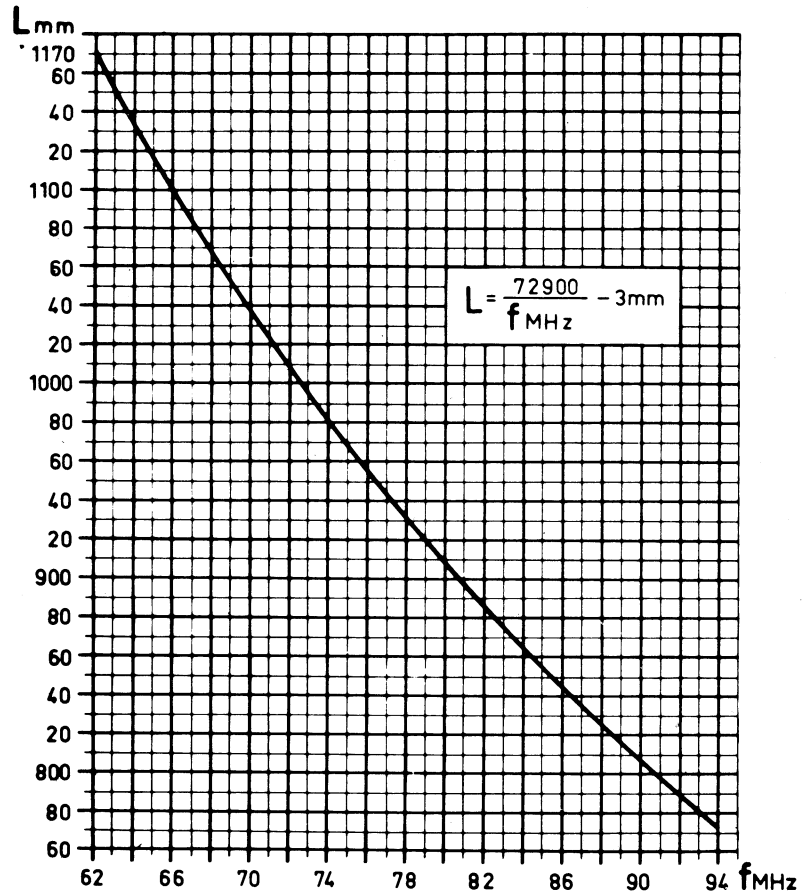
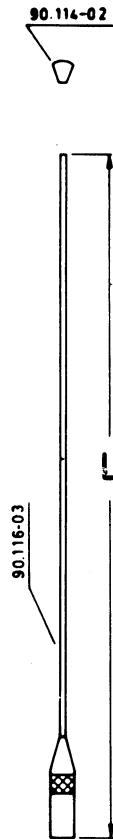
## Kapitel III. Installation

## Antennepisk

Antennepisk AN19-1 og AN39-1 skal afkortes til den længde, der svarer til arbejdsfrekvensen. Såfremt sender og modtager arbejder på forskellige frekvenser, bestemmes længden ud fra gennemsnitsfrekvensen.

Antennepiskens nøjagtige længde kan aflæses på de to kurver eller udregnes ved hjælp af formlen.

## AN39-1



## F. Støjdæmpning

## Introduktion

Støjforstyrrelser i mobilt radiotelefonanlæg kan enten hidrøre fra køretøjets, henholdsvis skibets eget elektriske system eller stamme fra ydre støjkilder, såsom andre køretøjer, elektriske motorer, elektriske luftledninger, m.v.

De ydre støjkilder kan der naturligvis ikke gøres noget ved, men ved konstruktionen af STORNOPHONE V er der taget vidtgående forholdsregler for at dæmpe sådan uønsket støj. Iøvrigt vil sådanne støjfyldte perioder normalt kun være af kort varighed, såfremt køretøjet eller skibet er i bevægelse.

Den elektriske støj fra køretøjets eller skibets eget elektriske installation kan imidlertid som oftest dæmpes tilstrækkeligt med forholdsvis simple midler. Det bør imidlertid erindres, at så længe radiotelefonanlægget befinder sig tæt ved hovedstationen, vil støjen normalt ikke genere. Først når radioanlægget befinder sig i større afstand fra hovedstationen, således at signalstyrken på modtageren er forholdsvis lav, vil støjen kunne høres i højttaleren under modtagning.

## Kapitel III. Installation

En virkelig støjdæmpning af et komplet elektrisk anlæg kan være en meget omstændelig affære, men som regel vil der kunne nås et tilfredsstillende resultat, såfremt de efterfølgende simple råd følges. Iøvrigt kan det anbefales at anskaffe de specielle håndbøger om støjdæmpning, som er udgivet af fabrikanter af elektrisk udstyr (f.eks. Bosch, Lucas, Duvieller, etc.).

## Tændingsstøj

Den mest almindelige støjkilde er tændingsstøjen, som er karakteriseret ved en regelmæssig smeldende lyd, som følger motorens omdrejningshastighed. Såfremt tændingssystemet ikke fra fabrikantens side er forsynet med en støjdæmningsanordning, bør der isættes støjdæmningsmodstande i serie med hvert tændrør eller anvendes tændrør med indbyggede modstande. Såfremt der anvendes støjdæmningsmodstande, anbefales det at anvende trådviklede modstande (ca. 5 k $\Omega$ ), idet disse modstande er i stand til at undertrykke støjen bedre end kulstofmodstande (ca. 10-15 k $\Omega$ ). Når der anvendes modstande i tændrørstilledningerne, skal disse placeres tæt på tændrørerne, og elektrodeafstanden i tændrørerne skal forøges med 0,1 mm.

Der kan opnås yderligere støjdæmpning, såfremt der indskydes en dæmpmodstand i kablet mellem tændspole og strømfordeler så tæt på sidstnævnte som muligt. Den bedste løsning er at udskifte strømfordelerens rotor med en rotor med indbygget modstand.

Skulle ovennævnte fremgangsmåde ikke give tilfredsstillende resultat, kan der indskydes en 0,1  $\mu$ F koaksial kondensator (f.eks. Bosch 92172) mellem tændspolens primærterminal og stel. Kondensatoren skal monteres tæt ved tændspolen, og stelforbindelsen skal være så kort som overhovedet muligt.

Endelig kan det nævnes, at såfremt platinerne i strømfordeleren er snavsede eller forbrændte, kan dette også give anledning til generende støj, der ytrer sig som tændstøj.

## Dynamostøj

Dynamostøjen er karakteriseret ved en hvinende tone, hvis frekvens og styrke følger motorens omdrejning. I de fleste tilfælde skyldes denne støj gnisterne mellem snavsede eller nedslidte kul og kommutatoren. Rensning eller evt. udskiftning af kul vil normalt være tilstrækkeligt til at fjerne støjen.

I visse tilfælde kan det dog være nødvendig at indføre et passende filter i dynamokredsløbet. En støjdæmningskondensator (f.eks. Bosch EMKO 15Z10Z) kan anbringes i ledningen fra tændspolens klemme (ledningen til tændingslåsen) samt i den afgående batteriledning fra dynamorelæts klemme. Pas iøvrigt på, at der ikke afisoleres for meget ledning, da risikoen for kortslutninger derved forøges.

## Andre støjkilder

Støj fra spændingsregulatoren kendes på den raspende lyd, som gengives af højttaleren. Støjen kan normalt fjernes ved at montere en koaksialkondensator i ledningen til generatoren så tæt ved regulatoren som muligt og med en effektiv stelforbindelse.

Alle elektriske instrumenter og motorer kan iøvrigt give anledning til støj. Viskermotoren kan f.eks. dæmpes med en almindelig støjdæmningskondensator (f.eks. Bosch EMKO 9Z9Z). Iøvrigt lokaliseres støjkilden nemmest ved at afbryde for de forskellige mulige støjkilder en for en. Af sådanne støj-



## Kapitel III. Installation

kilder kan eksempelvis nævnes elektrisk ur, benzinmåler, olietrykslampe, m.v., og i alle tilfælde kan støjen dæmpes tilstrækkeligt med en passende kondensator.

Et særligt problem kan opstå på grund af statisk elektricitet, navnlig fra hjulene på et køretøj. I så tilfælde kan det være nødvendigt at montere specielle stelslutningsfjedre.

## G. Afprøvning af installeret station

Når radiotelefonanlægget STORNOPHONE V er blevet installeret i overensstemmelse med de foranstående anvisninger, bør det afprøves for eventuelle installationsfejl inden aflevering til kunden finder sted. Til det formål skal anvendes et serviceinstrument, STORNO type SIO5 eller SIO6 eller SIO7.

Polaritet	Kontroller batterikablets tilslutning, specielt med hensyn til polariteten. Kontroller ligeledes, at strappekortet i strømforsyningen er vendt rigtigt.
Beskyttelsesdiode	Start anlægget og kontroller at den grønne kontrollampe på betjeningsboksen lyser. Såfremt der er begået fejl ved installationen med hensyn til batteriets polaritet, vil beskyttelsesdioden i strømforsyningen forårsage en kortslutning, der vil få sikringsboksens sikringstråd til at brænde over.  Når fejlen i installationen er udbedret, skal der isættes ny sikringstråd, og sikringsdioden skal udskiftes, såfremt den er ødelagt.
Squelchkontrol	Uden modtaget bærebølge skal squelchknappen drejes frem og tilbage for at kontrollere, at squelchkredsløbet i modtageren er i stand til at spærre for modtagersuset.  Tast senderen og kontroller, at den røde kontrollampe i betjeningsboksen lyser.
Udgangseffekt	Fjern antennekonnektoren fra sender/modtagerkabinettet og indskyd serviceinstrumentet mellem antennekabel og sender/modtager. Senderens udgangseffekt kan findes ved at aflæse serviceinstrumentets udslag og anvende serviceinstrumentets omregningskurve. Udgangseffekten skal være mindst 10 watt, og såfremt anlægget er bestykket med flere kanaler, skal målingen foretages på den midterste kanal.
Standbølgeforhold	Ombyt derpå serviceinstrumentets tilledninger, således at den reflekterede effekt kan måles. Benyt den metode, som er angivet i serviceinstrumentets håndbog til udregning af standbølgeforholdet, som ved normale installationer ikke bør overstige 1.3.  For stort standbølgeforhold kan enten skyldes forkert justeret udgangstrin i senderen eller forkert afkortning af piskantennen.
Toneopkald	Såfremt anlægget er forsynet med toneopkald, afprøves opkaldet i forbindelse med systemets hovedstation. Ved specielt fremstillet tilbehør henvises til den separate tekniske håndbog.

## KAPITEL IV. SERVICE

### A. Vedligeholdelse

#### Forebyggende serviceeftersyn

Når et STORNOPHONE V radioanlæg er korrekt installeret og ved afprøvning fundet i tilfredsstillende driftsmæssig stand, bør det ikke fremover overlades til sig selv, indtil eventuelle driftsstop indtræder. Ethvert radioanlæg bør inspiceres og evt. efterjusteres med regelmæssige mellemrum. Hvor hyppigt sådanne rutinemæssige eftersyn skal finde sted afhænger af de forhold, radioanlægget arbejder under samt den totale driftstid, men længere end et år bør der ikke være mellem sådanne forebyggende serviceeftersyn.

Ved en konservativ dimensionering af de anvendte kredsløb har STORNO konstrueret et radioanlæg, der kan forventes at have lang levetid. Men derudover er der ved konstruktionen taget vidtgående hensyn til at lette service og evt. fejl-søgning. Diagrammerne indeholder angivelser af de vigtigste strømme og spændinger, og på diagrammerne findes endvidere aftrykt et rasterbillede af ledningspladen med de enkelte komponenter indtegnet med diagramsymboler. Alle modulenheder indeholder ydermere afmærkede målepunkter til hurtig kontrol af radioanlæggets driftstilstand. Når der skal foretages service på en modulenhed på servicebordet, kan det være en god hjælp at belyse pladen kraftigt bagfra, hvorved den trykte ledningsføring træder tydeligt frem.

#### Måleblad

Ved forsendelsen vedlægges hvert radioanlæg et udfyldt måleblad, hvorpå er opført slutprøveafdelingens målepunktsværdierne for det pågældende anlæg. Disse måleresultater varierer noget fra anlæg til anlæg, og det vil derfor være nyttigt at anvende målebladet for det pågældende anlæg ved senere kontrolmålinger for at få et korrekt sammenligningsgrundlag. Det kan iøvrigt anbefales at føre en art "logbog" med kontrolmålingsresultaterne for hvert enkelt radioanlæg, idet sammenligning mellem de forskellige måleresultater over en vis tidsperiode vil give radioteknikeren et godt billede af stationens almentilstand og tydeligt vise, når efterjusteringer og evt. rørudskiftninger bør foretages.

#### Målepunkter

De fleste modulenheder indeholder to former for målepunkter - jævnspændingsmålepunkter (markeret med tal) og signalmålepunkter (markeret med bogstaver). Ved målinger i jævnspændingsmålepunkter bør anvendes et 50-0-50  $\mu$ A instrument med en indre modstand på 1000  $\Omega$  (STORNO service instrumenter af SI-typen er specielt konstrueret til sådanne målinger). Ved signalmålinger skal anvendes et rørvoltmeter med en maks. indgangskapacitet på 20 pF.

## Kapitel IV. Service

Målepunkts-  
tolerancer

Nedenfor findes en komplet liste over alle afmærkede målepunkter i et STORNOPHONE V radioanlæg med angivelse af opnåelige måleresultater og tilladelige tolerancer.

- \* Målesender tilsluttet antennen og indstillet til aflæsning på 100 mV i målepunkt E, hvorefter måling i B, C og D kan foretages.
- Målesender tilsluttet antennen og indstillet til aflæsning på 100 mV i målepunkt H, hvorefter måling i F, G og I kan foretages.
- Terminaler MC og IA kortsluttede.
- # Konstant signal hidrørende fra krystaloscillator.
- \*\* Udslag konstant på grund af begrænsning.

Målested		Værdi	Tolerance
Senderenhed TX19-1			
A	Modulator, signalspænding $\Delta f = 10$ kHz	2 V	$\pm 0,8$ V
A	Modulator, signalspænding $\Delta f = 3,3$ kHz	0,7 V	$\pm 0,2$ V
1	V1, oscillator gitterstrøm	18 $\mu$ A	$\pm 8$ $\mu$ A
2	Modulator, udgangsspænding	20 $\mu$ A	$\pm 2$ $\mu$ A
3	V2, resonans og udgangsniveau	35 $\mu$ A	$\pm 10$ $\mu$ A
4	V3, resonans og udgangsniveau	35 $\mu$ A	$\pm 10$ $\mu$ A
5	V4, resonans og udgangsniveau	38 $\mu$ A	$\pm 10$ $\mu$ A
Modtagerkonver RC19-1			
1	V1, katodespænding	23 $\mu$ A	$\pm 5$ $\mu$ A
2	V2, gitterspænding	7 $\mu$ A	-2+10 $\mu$ A
3	V3, gitterspænding	32 $\mu$ A	$\pm 10$ $\mu$ A
4	V4, gitterspænding	22 $\mu$ A	$\pm 10$ $\mu$ A
Modtagerkonverter RC39-1			
1	V1, katodespænding	23 $\mu$ A	$\pm 5$ $\mu$ A
2	V2, gitterspænding	13 $\mu$ A	-7+10 $\mu$ A
3	V3, gitterspænding	32 $\mu$ A	$\pm 10$ $\mu$ A
4	V4, gitterspænding	22 $\mu$ A	$\pm 10$ $\mu$ A

## Kapitel IV. Service

Mellemlfrekvensforstærker IA19-1			
1	Q1, emitterspænding	27 $\mu$ A	-5+10 $\mu$ A
2	Q2, emitterspænding	27 $\mu$ A	-5+10 $\mu$ A
3	Q3, emitterspænding	27 $\mu$ A	-5+10 $\mu$ A
4	Q4, emitterspænding	27 $\mu$ A	-5+10 $\mu$ A
5	Q5, emitterspænding	34 $\mu$ A	-5+10 $\mu$ A
6	Q6, emitterspænding	28 $\mu$ A	-5+10 $\mu$ A
7	Q7, emitterspænding	25 $\mu$ A	-5+10 $\mu$ A
8	Diskriminatorudgang	0 $\mu$ A	$\pm$ 2 $\mu$ A
A	Q1 kollektor, signalspænding	#	
B	Q2, basis, signalspænding	0,7 mV*	$\pm$ 9 dB
C	Q3, basis, signalspænding	7 mV *	$\pm$ 6 dB
D	Q3, kollektor, signalspænding	210mV *	$\pm$ 3 dB
E	Q4, basis, signalspænding	100mV *	0 dB
F	Q5, basis, signalspænding	13 mV $\circ$	$\pm$ 6 dB
G	Q5, kollektor, signalspænding	520mV $\circ$	$\pm$ 3 dB
H	Q6, basis, signalspænding	100mV $\circ$	0 dB
I	Q7, basis, signalspænding	1000mV $\circ$	$\pm$ 3 dB <sup>xx</sup>
K	Q7, kollektor, signalspænding	3000mV	$\pm$ 6 dB
Mellemlfrekvensforstærker IA19-2			
1	Q1, emitterspænding	27 $\mu$ A	-5+10 $\mu$ A
2	Q2, emitterspænding	27 $\mu$ A	-5+10 $\mu$ A
3	Q3, emitterspænding	27 $\mu$ A	-5+10 $\mu$ A
4	Q4, emitterspænding	27 $\mu$ A	-5+10 $\mu$ A
5	Q5, emitterspænding	34 $\mu$ A	-5+10 $\mu$ A
6	Q6, emitterspænding	28 $\mu$ A	-5+10 $\mu$ A
7	Q7, emitterspænding	25 $\mu$ A	-5+10 $\mu$ A
8	Diskriminatorudgang	0 $\mu$ A	$\pm$ 2 $\mu$ A
A	Q1, kollektor, signalspænding	#	
B	Q2, basis, signalspænding	1 mV *	$\pm$ 9 dB
C	Q3, basis, signalspænding	10 mV *	$\pm$ 6 dB
D	Q3, kollektor, signalspænding	260 mV*	$\pm$ 3 dB
E	Q4, basis, signalspænding	100 mV*	0 dB
F	Q5, basis, signalspænding	17 mV $\circ$	$\pm$ 6 dB
G	Q5, kollektor, signalspænding	520 mV $\circ$	$\pm$ 3 dB
H	Q6, basis, signalspænding	100 mV $\circ$	0 dB
I	Q7, basis, signalspænding	1000 mV $\circ$	$\pm$ 3 dB <sup>xx</sup>
K	Q7, kollektor, signalspænding	3000 mV	$\pm$ 6 dB

## Kapitel IV. Service

Lavfrekvensforstærker AA19-1			
1	Q1, kollektorspænding	28 $\mu$ A	$\pm 5 \mu$ A
2	Q3, kollektorspænding	31 $\mu$ A	$\pm 5 \mu$ A
3	Q6, kollektorspænding	24 $\mu$ A <sup>□</sup>	$\pm 5 \mu$ A
4	Q2, emitterspænding	27 $\mu$ A <sup>□</sup>	$\pm 5 \mu$ A
5	Q4, kollektorspænding	27 $\mu$ A <sup>□</sup>	$\pm 5 \mu$ A
6	Q5, emitterspænding	1 $\mu$ A <sup>□</sup>	-1+5 $\mu$ A
7	Q6, emitterspænding	13 $\mu$ A <sup>□</sup>	$\pm 4 \mu$ A
Strømforsyning PS19-1a			
2	Q3, basisforspænding (② - emitter)	0,5 V	$\pm 0,1$ V
B	T3, sekundær, LF-spænding	4,0 V	$\pm 1,6$ V
C	LF-spænding til modulator, $\Delta f=10$ kHz	2,0 V	$\pm 0,8$ V
D	LF-spænding til modulator, $\Delta f=3,3$ kHz	0,7 V	$\pm 0,2$ V
Strømforsyning PS19-2a			
2	Q3, basisforspænding (② - emitter)	0,3 V	$\pm 0,1$ V
B	T3, sekundær, LF-spænding	6,0 V	$\pm 1,6$ V
C	LF-spænding til modulator, $\Delta f=10$ kHz	2,0 V	$\pm 0,8$ V
D	LF-spænding til modulator, $\Delta f=3,3$ kHz	0,7 V	$\pm 0,2$ V

## Rutineeftersyn

Et normalt rutineeftersyn bør omfatte en komplet gennemmåling af radioanlæggets målepunkter med påfølgende sammenligning med tidligere opnåede måleresultater. Men derudover anbefales det at lade eftersynet omfatte følgende punkter:

- 1) Rensning af radioanlægget for støv og snavs med en blød børste eller forsigtig anvendelse af trykluft.
- 2) Visuel kontrol af rør, transistorer, dioder, m.v. Evt. løse komponenter fastgøres.
- 3) Kontrol af driftsspændingen, der ikke bør falde udenfor værdierne: 6,6 V  $\pm 10$  %, 13,8 V  $\pm 10$  % og 26,4 V  $\pm 10$  %.
- 4) Eftersyn af kabelforbindelser, sikringsboks, akkumulator (tærede og korroderede samlinger, evt. påfyldning af destilleret vand) samt kontrol med anlæggets strømforbrug.
- 5) Måling af senderens udgangseffekt og evt. finjustering af senderens udgangstrin.
- 6) Måling af modtagerens følsomhed og evt. finjustering af modtagerens indgangskredse.
- 7) Eftersyn af låse, overflader og lignende for begyndende rust eller tæring. Forsigtighed skal udvises, når fladerne renses således at rust og lakpartikler ikke kommer ned i stationskabinettet.
- 8) Rensning af relæstikben og konektorstikben.
- 9) Kommunikation og taleprøve med systemets hovedstation.

## Kapitel IV. Service

- 10) Undersøgelse af antennemontagen, specielt med henblik på rustdannelser.

Udskiftning af modulenheder

I visse situationer vil der kunne spares tid ved at udskifte en sandsynlig defekt modulenhed med en tilsvarende ny modulenhed. Selv om den isatte modulenhed vides at være fuldt optrimmet, kan det være nødvendigt at foretage visse finjusteringer i modulenheden.

**B. Fejlfinding og reparation**

Almindelig service på radioanlæg bestykket med rør må formodes bekendt for alle radioteknikere. Anvendelse af transistorer og trykte ledningsplader er derimod endnu ikke helt så almindelig, hvorfor der i det følgende vil blive givet anvisninger på behandling af transistorer og reparation af ledningsplader.

Transistorer

Set fra et servicemæssigt synspunkt adskiller transistorerne sig fra radorør ved at kræve meget mindre arbejds-spændinger og kræve en højere styreeffekt. I de fleste tilfælde er transistortrin så lavimpedansede, at de almindelige fejlsøgningsmetoder for radorør ikke altid kan anvendes. Transistorer er en forholdsvis ny komponent i den elektroniske verden, men ikke desto mindre har den allerede bevist sin overlegenhed i robusthed og levetid i sammenligning med radorør. Transistorer kan imidlertid ikke tåle overstrømme eller temperaturer over 85-90° uden ødelæggelse til følge, hvorfor nogle få anvisninger på behandlingen af disse halvledere er nødvendige.

Lodning

Ved lodning på halvledere er det vigtigt, at der anvendes en fladtang til bortledning af varmen. Tangen skal placeres mellem loddestedet og halvlederen, og lodningen skal foretages hurtigt. Det samme gælder også lodning på en transistorfatning, såfremt transistoren ikke er taget ud. I almindelighed må det frarådes at foretage lodning nærmere end ca. 5 mm fra halvlederen.

Udskiftning af transistorer bør dog ikke foretages før det med nogenlunde sikkerhed er konstateret, at transistoren er defekt. Selv indenfor transistorer af samme type og fabrikat kan de karakteristiske data variere en del, hvorfor det som oftest er nødvendig at kontrollere transistor kredsløbene i tilfælde af udskiftning og eventuelt foretage en nødvendig finjustering.

Modstandsmåling

Ved modstandsmålinger i transistor kredsløb er der to forsigtighedsregler, som bør iagttages. For det første bør det kontrolleres, at ohmmeterstrømmen ikke overstiger een milliampere, hvilket udmærket kan være tilfældet for visse rørvoltmetres vedkommende. For det andet kan ohmmetrets spænding forårsage, at transistoren bliver ledende, hvilket naturligvis vil give anledning til et forkert måleresultat. Da de fleste fejl er enten kortslutninger eller afbrudte kredse, vil nøjagtige modstandsmålinger normalt ikke være påkrævet.

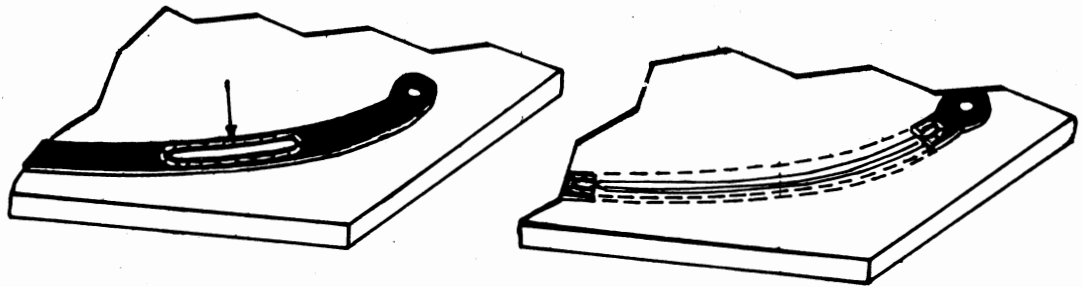
Ledningsplader

De anvendte trykte ledningsplader i STORNOPHONE V er meget robuste, men den trykte ledning kan i uheldige tilfælde knække

## Kapitel IV. Service

eller åbne sig fra pladen. Dette vil som oftest ske på grund af for stærk hede ved lodninger eller på grund af tidsmæssigt for langsomme lodninger. Fine revner i ledningen eller selve ledningspladen kan oftest være svær at se med det blotte øje, og et forstørrelsesglas vil da være en god hjælp. Denne type fejl kan også give anledning til intermitterende fejlsymptomer.

Sådanne fejl kan nemt rettes ved at lodde en lille ledningsende fast tværs over brudet på ledningspladen. På ledningspladerne findes endvidere en del faste kapaciteter, og en eventuel reparation skal her foretages med en vis forsigtighed, da kapaciteten i modsat fald kan ændre sig.



#### Udskiftning af komponenter

Ved udskiftning af modstande, kondensatorer og lignende komponenter på trykte ledningsplader skal anvendes en spids loddebolt på 45-75 watt, således at lodningen kan foregå hurtigt. Forsøg ikke at trække komponenten fri fra ledningspladen før loddetinnet flyder, da man i modsat fald kan risikere at trække noget af den trykte ledning fra pladen. Iøvrigt bør loddebolten ikke holdes på pladen længere end højst nødvendig. Det må iøvrigt anbefales at udskifte komponenter ved at afklippe de defekte komponenter og derpå anvende de afklippede komponenters tilledninger som fastgørelsespunkter for de nye komponenter iflg. nedenstående skitse.

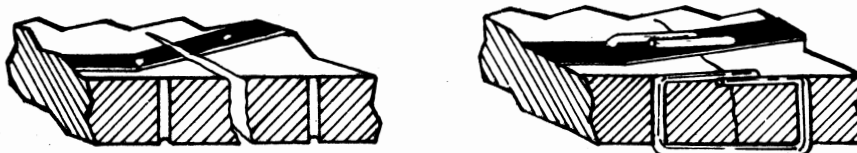


Når en komponent er loddet på ledningspladen bør det påses, at loddetinnet ikke løber ud over pladen og forårsager kortslutninger. Anvend ikke mere loddetin end strengt nødvendigt. Store loddeklatter kan formindske afstanden mellem de trykte ledninger, og selvom der ikke er direkte kortslutning, kan modstanden mellem ledninger komme ned på værdier på nogle Megohm, hvilket er nok til i højfrekvenskredsløb at give uønskede virkninger og forringe kredsløbenes egenskaber.

## Kapitel IV. Service

Reparation af  
ledningsplader

På grund af uforsigtighed eller skæve påvirkninger kan man komme ud for, at en ledningsplade er revnet. Alt afhængig af revnens størrelse bores et antal huller på hver side af revnen og U-formede ledningsstykker isættes. De to frie ender bør være så lange, at de ved bukning kan lægges parallelt og loddes sammen. Eventuelt afbrudte trykte ledninger reparerer som beskrevet ovenfor. Særlig ved ledningsplader med trykte ledninger på begge sider er det nødvendigt at være omhyggelig ved boringen af hullerne, ligesom der naturligvis bør sørges for, at de U-formede aflastningsbøjler ikke kan kortslutte nogle af de trykte ledninger.

Fejlfinding

Fejlfinding bør kun udføres af faguddannet personale, der råder over de nødvendige måleinstrumenter og har sat sig ind i radioanlæggets virkemåde.

## Simple fejl

De simple fejl kan eksempelvis inddeles i følgende grupper:

- a. Fejl, der skyldes forhold udenfor sender/modtageren. Herunder må regnes svigtende fødespænding, manglende modulationssignal, defekte konnektorforbindelser, defekt antenne, fejl i hovedstationen, m.v.
- b. Fejljustering af signalkredsene.
- c. Defekte rør, transistorer eller dioder.
- d. Dårlige forbindelser i rørsokler eller relæfatninger.
- e. Visuelt tydelige fejl, såsom overbrændte modstande, knækkede ledninger, m.v.

Ovennævnte fejl kan forholdsvis nemt erkendes og rettes, bl.a. ved en komplet gennemmåling af alle målepunkter med påfølgende sammenligning med målebladets eller logbogens værdier. Det vil imidlertid ikke altid være tilstrækkeligt at rette en fundet fejl. Specielt når det drejer sig om fejl under kategorierne c. og e. bør fejlens årsag lokaliseres, og de nødvendige skridt til modgåelse af fejlens gentagelse bør tages.

Kompliserede  
fejl

Såfremt fejlen ikke kan rubriceres under kategorien "simple fejl", bør der anvendes en mere systematisk fejlsøgning. Der kan ikke opstilles generelle regler for en sådan fejlsøgning, men da radioanlægget er opbygget af modulenheder, vil det være mest nærliggende at forsøge at lokalisere den defekte modulenhed, og derpå foretage en nærmere inspektion og gennemmåling.

Der findes en del justeringspunkter i STORNOPHONE V, som ikke bør røres, medmindre de nødvendige måleinstrumenter er til rådighed. Iøvrigt bør justeringsvejledningens forskrifter nøje følges i hvert enkelt tilfælde, såfremt et tilfredsstillende resultat skal nås.



## Kapitel IV. Service

## ADVARSEL

Der bør udvises stor forsigtighed ved målinger af spændinger, strøm, etc. i kredsløb, hvor der indgår transistorer. Selv kortvarige kortslutninger forårsaget af f.eks. et måleinstruments målepind kan i uheldige tilfælde ødelægge en transistor.

## STORNOPHONE V

Denne justeringsvejledning er udarbejdet for anvendelse i forbindelse med følgende typer radiotelefonanlæg:

- CQM19-25 (136-174 MHz), 25 kHz kanalafstand
- CQM39-25 (68-88 MHz), 25 kHz kanalafstand
- CQM19-50 (136-174 MHz), 50 kHz kanalafstand
- CQM39-50 (68-88 MHz), 50 kHz kanalafstand

I denne justeringsvejledning findes endvidere anvisning på justering af tonesendere TT19-1 og TT19-2 samt af tonemodtagere TR19-1 og TR19-2.

## Måleudstyr

I indledningen til hvert afsnit af justeringsvejledningen er angivet de typer måleinstrumenter, der er nødvendige for at kunne gennemføre den pågældende trimning på korrekt og forsvarlig måde. Der refereres til en del måleinstrumenter, som er udviklet af STORNO specielt med henblik på service og justering af STORNO's radioudstyr, men andet måleudstyr kan naturligvis anvendes, såfremt specifikationerne svarer til eller er bedre end specifikationerne for de tilsvarende STORNO måleinstrumenter.

Det er underforstået, at der kan disponeres over de nødvendige servicefaciliteter såsom batteristrømforsyning, ladeaggregat, m.v., således at de afprøvede STORNOPHONE V radioanlæg kan forsynes med de korrekte driftsspændinger (6,5 V, 13,6 V og 26,4 V). De nævnte spændinger er akkumulator-klemsspændinger i forbindelse med en "standard" installation, d.v.s., med en total kabellængde på  $2 \times 3 \text{ m } 6 \text{ mm}^2$ , sikringsboks JB19-1 samt betjeningsboks CB19-1, -2.

Justering af talebegrænser og LF-udgangsniveau skal udføres med anlægget koblet for den driftsspænding, som anlægget skal arbejde på i den endelige installation. I de tilfælde, hvor anlæggets virkelige driftsspænding ikke kendes, skal ovennævnte justeringer foretages ved 12 V for 6/12 V anlæg og ved 24 for 12/24 V anlæg.

## 2. Justering af sender

## Indstilling af modulation og talebegrænser

## Instrumenter

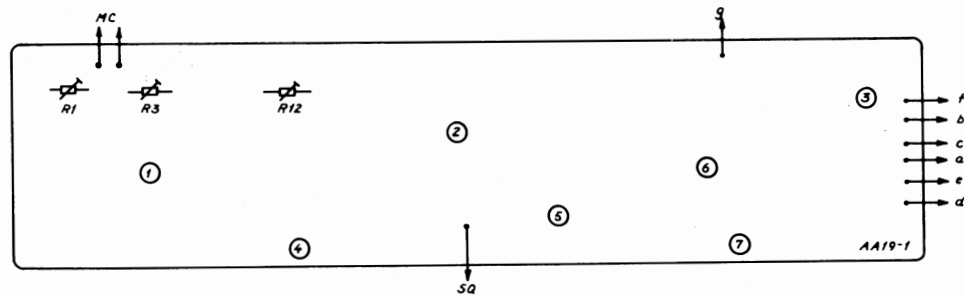
Følgende måleinstrumenter er nødvendige:

- Tonegenerator med en indre modstand på 5 k $\Omega$
- LF-rørvoltmeter
- Kunstig belastning, 52  $\Omega$ /15 W (STORNO type DL11-1)
- Målemodtager kalibreret i frekvenssving (STORNO type L22).

## Opstilling

Den kunstige belastning forbindes til antennekonnektoren og målemodtageren afstemmes til senderens udgangsfrekvens. Rørvoltmeteret forbindes over tonegeneratorens udgangsklemmer, og tonegeneratoren forbindes til klemmerne MC i LF-forstærkerenheden AA19-1 og indstilles til en udgangsspænding på 306 mV ved 1000 Hz.

## Kapitel IV. Service



## Fremgangsmåde

- a) Tast senderen.
- b) Drej potentiometer R12 i LF-enheden AA19-1 helt højre om for maksimalt frekvenssving.
- c) Forøg LF-spændingen (306 mV) med 20 dB.
- d) Juster potentiometer R12 således, at frekvenssvinget ikke overstiger  $\pm 5$  kHz for type CQMx9-25 eller  $\pm 15$  kHz for type CQMx9-50 ved nogen frekvens mellem 300 og 3000 Hz og nogen spænding mellem 306 mV og 3,06 V.
- e) Nedsæt igen tonegeneratorens udgangsspænding til 306 mV.
- f) Juster potentiometer R1 i LF-enheden AA19-1 indtil frekvenssvinget er  $\pm 3,3$  kHz for type CQMx9-25 eller  $\pm 10$  kHz for type CQMx9-50 ved fm 1000 Hz.
- g) Juster potentiometer R3 i LF-enheden AA19-1 for minimal forvrængning ved frekvenssvinget nævnt under afsnit f).
- h) Gentag afsnit c) til f).
- i) Undersøg igen, at frekvenssvinggrænserne nævnt i afsnit f) ikke overskrides, når tonegeneratorens frekvens og udgangsspænding varieres indenfor området 306 mV til 3,06 V. Om nødvendigt efterjusteres R1 og R12.

## Specifikation

Det maksimale frekvenssving må ikke overstige:

CQMx9-25:  $\pm 5$  kHz  
 CQMx9-50:  $\pm 15$  kHz.

Ved alle LF-indgangssignaler fra 306 mV til 3,06 V og ved alle LF-frekvenser fra 300 Hz til 3000 Hz.

Modulationsfølsomheden skal være:

CQMx9-25:  $\pm 3,3$  kHz  
 CQMx9-50:  $\pm 10$  kHz

for et LF-signal på 306 mV ved 1000 Hz.

## Mikrofonfølsomhed

Mikrofonfølsomheden justeres ved hjælp af potentiometer R4 i den til anlægget hørende betjeningsboks. Indstillingen foretages med skruetrækker og under tastning af senderen således, at frekvenssvinget når maksimum ved at fløjte i mikrofonen med normal styrke og i normal afstand fra mikrofonen.

## Justering af fasemodulator, multiplikator og udgangstrin

## Instrumenter

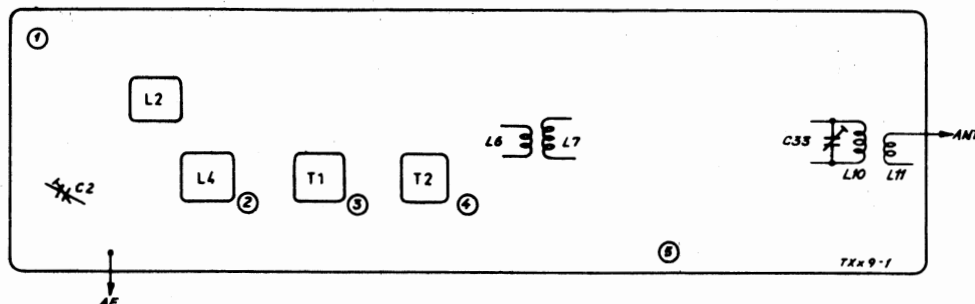
Følgende instrumenter er nødvendige:

50-0-50  $\mu$ A instrument,  $R_i = 1000 \Omega$  (STORNO type SIO5, SIO6 eller SIO7)  
 Kunstig belastning,  $52 \Omega/15$  W (STORNO type DL11-1)  
 HF-wattmeter, min. 15 watt.

## Kapitel IV. Service

## Opstilling

Den kunstige belastning forbindes til antennekonnektoren. De to transformatorer T1 og T2 har to resonanspunkter, men resonanspunktet, hvor de to transformatorårner er længst fra hinanden er det korrekte resonanspunkt.



## Fremgangsmåde

- Tast senderen
- Forbind  $\mu\text{A}$ -instrumentet til målepunkt 2 og juster modulator kredse L2 og L4 for maksimalt udslag indtil de to kredse er i resonans.
- Forbind  $\mu\text{A}$ -instrumentet til målepunkt 3 og juster T1 for maksimalt udslag.
- Forbind  $\mu\text{A}$ -instrumentet til målepunkt 4 og juster T2 for maksimalt udslag.
- Forbind  $\mu\text{A}$ -instrumentet til målepunkt 5 og juster L6 og L7 for maksimalt udslag.
- Forbind HF-wattmeteret til antennekonnektoren og juster C33 og linken L11's kobling til L10 for maksimal udgangseffekt.

## Specifikation

HF-udgangseffekten skal være mindst 10 watt.

## Krystaloscillator

## Instrumenter

Følgende måleinstrumenter, er nødvendige:

Frekvensmåler med en nøjagtighed bedre end  $1 \times 10^{-6}$ .  
50-0-50  $\mu\text{A}$  instrument,  $R_i = 1000 \Omega$  (STORNO type SI05, SI06 eller SI07).

## Opstilling

Denne del af justeringen bør ikke påbegyndes før radioanlægget er fuldt opvarmet. Frekvensmåleren skal kobles løst til spolen L6 i senderenheden ved hjælp af en link med fire vindinger. Frekvensen, der måles, er således den halve af udgangsfrekvensen eller med andre ord ni gange krystalfrekvensen.

## Fremgangsmåde

- Tast senderen og kontroller, at udslaget på  $\mu\text{A}$ -instrumentet tilsluttet målepunkt 1 er ca. 20  $\mu\text{A}$ .
- Juster krystalfrekvensen ved hjælp af C2. I radiotelefonanlæg med krystalskifteenhed skal benyttes trimmekondensatorerne C2, C4, C6, C8, C10, C12, C14 og C16 afhængig af, hvor mange kanaler anlægget er bestykket med, idet der til hver kvartskystal hører en trimmer.

## Specifikation

Efter endt justering skal hver af senderens frekvenser ligge indenfor følgende grænser:

## Kapitel IV. Service

CQM19-25,-50: 9 x Fx  $\pm$ 40 HzCQM39-25,-50: 9 x Fx  $\pm$ 20 Hz

hvor  $F_x = \frac{\text{nominelle udgangsfrekvens}}{18}$

## Note

Såfremt en frekvensmåler ikke er til disposition, kan hovedstationens modtager benyttes ved den endelige indstilling af senderens krystaltrimmere, idet de indstilles til udslag 0 i diskriminatorens målepunkt for hver justeret kanal.

Ovennævnte justeringsmåde bør dog kun anvendes i de tilfælde, hvor det med sikkerhed vides, at hovedstationens modtagerfrekvenser er absolut korrekte.

## 3. Justering af mellemfrekvens (455 kHz)

Mellemfrekvensenheden skal være placeret på sin plads i stationskabinettet under justering og afprøvning, idet der ellers kan opstå uønskede tilbagekoblinger. Dækpladerne på mellemfrekvensenhedernes undersider skal ligeledes være påsatte.

## Diskriminator

## Instrumenter

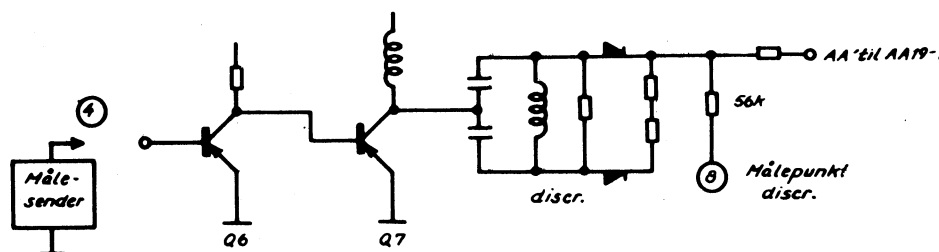
Følgende måleinstrumenter er nødvendige:

Målesender eller sweepgenerator for 455 kHz (STORNO type L20)

50-0-50  $\mu$ A-instrument,  $R_i = 1000 \Omega$  (STORNO type SI05, SI06 eller SI07).

## Opstilling

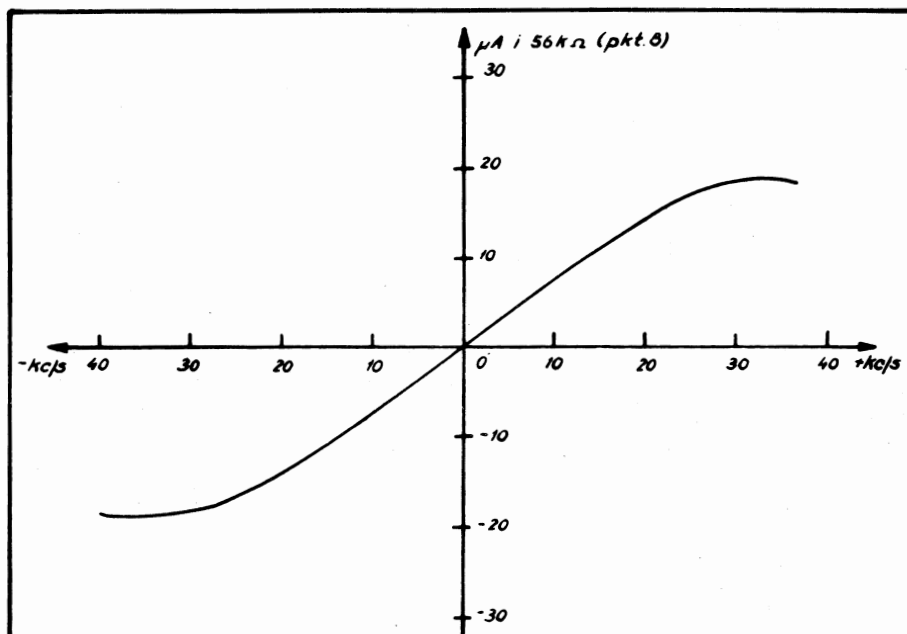
Målesenderen skal tilsluttes målepunkt H (Q6 basis) og for at opnå fuld begrænsning skal udgangsspændingen være over 50 mV. Såfremt den øvrige del af modtageren er trimmet, bør støjen til begrænseren formindskes, hvilket kan ske ved at kortslutte målepunkt E (Q4 basis) til stel med en 10 nF kondensator.



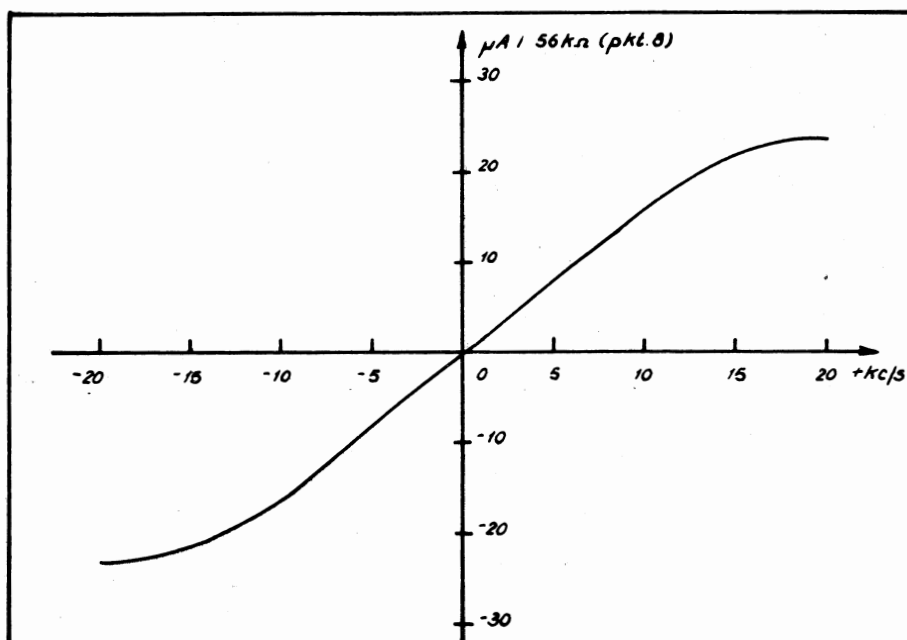
## Fremgangsmåde

- Indstil målesenderen til centerfrekvensen 455 kHz  $\pm$ 0,2 kHz.
- Juster L11 indtil der opnås udslag 0 i målepunkt 8. Spolen har to resonanspunkter, men det som ligger nærmest ledningspladen skal anvendes.
- Juster L10 for størst mulig symmetri og følsomhed indenfor  $\pm$ 5 kHz for type CQMx9-25 og  $\pm$ 15 kHz for type CQMx9-50. Spolen har to resonanspunkter, men det som ligger nærmest ledningspladen skal anvendes.
- Kontroller diskriminatorens nulpunkt i målepunkt 8 og efterjuster L11 om nødvendigt.

## Kapitel IV. Service



Diskriminatorkurve for IA19-1.



Diskriminatorkurve for IA19-2.

## Specifikation

CQMx9-25: Følsomhed ved  $\pm 5$  kHz:  $8 \mu\text{A} \pm 2,0 \mu\text{A}$  ( $\pm 2$  dB)  
 Linearitet ved  $\pm 5$  kHz: Bedre end  $\pm 1$  dB (12 %)  
 CQMx9-50: Følsomhed ved  $\pm 15$  kHz:  $11 \mu\text{A} \pm 3,0 \mu\text{A}$  ( $\pm 2$  dB)  
 Linearitet ved  $\pm 15$  kHz: Bedre end  $\pm 1$  dB (12 %)

## Kontrol af begrænsere

## Instrumenter

Følgende måleinstrumenter er nødvendige:

Målesender eller sweepgenerator (STORNO type L20)  
 HF-rørvoltmeter.

## Kapitel IV. Service

- Opstilling Målesenderen tilsluttes målepunkt H (Q6 basis), og HF-rørvoltmeteret tilsluttes målepunkt I (basis på Q7) til måling af diskriminatorspændingen.
- Fremgangsmåde
- Indstil målesenderen til at afgive 100 mV ved 455 kHz  $\pm 0,2$  kHz.
  - Kontroller at diskriminatorspændingen er ca. 1,1 V.
  - Varier målesenderens udgangsspænding fra ca. 10 mV til maks. udgangsspænding. Diskriminatorspændingen skal være konstant allerede ved en udgangsspænding fra målesenderen på ca. 40 mV.

## Mellemfrekvenskredse

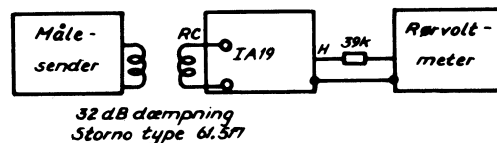
Instrumenter Følgende måleinstrumenter er nødvendige:

Målesender eller sweepgenerator (STORNO type L20)  
 HF-rørvoltmeter, impedans 10 pF, 5 M $\Omega$   
 Skilletransformator STORNO 61.517.

For at mindske indgangskapaciteten er det nødvendigt at sætte en 39 k $\Omega$  modstand i serie med HF-rørvoltmeteret ved optagelse af MF-kurven.

Et HF-rørvoltmeter med en indgangskapacitet på maksimalt 20 pF (f.eks. Philips GM6012) kan anvendes direkte tilsluttet målepunkterne C, F, H, I og K.

- Opstilling Målesenderen tilsluttes indgangsklemmerne RC gennem en skilletransformator, som har 32 dB dæmpning, når den anvendes i forbindelse med en målesender med 10  $\Omega$  udgangsimpedans. Det er nødvendigt at anvendes en skilletransformator, da der går ret store stelstrømme og mellemfrekvensenheden kun kan forbindes til stel i eet punkt.



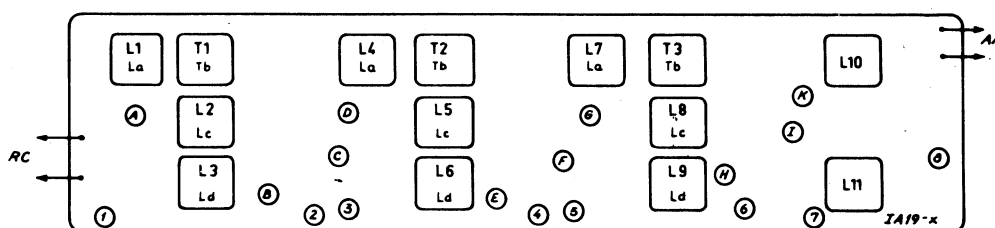
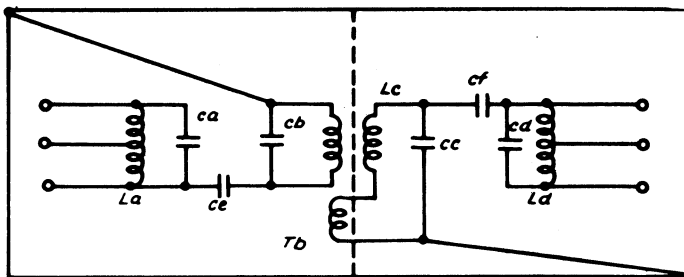
Såfremt ovenstående skilletransformator ikke er disponibel, kan målesenderen tilsluttes primærsiden af transformator T4 i modtagerkonverterenheden RCx9-1. Følsomheden vil da være ca. 5 dB større end ved anvendelse af skilletransformator og kurveformen af den totale anden mellemfrekvens vil da være 1-2 dB mere uregelmæssig i toppen på grund af for stor kapacitiv kobling mellem sekundær- og primærkreds.

Under hele proceduren må det påses, at udgangsspændingen fra målesenderen reguleres således, at udslaget på rørvoltmeteret ligger over støjgrænsen, men under begrænserniveauet.

Spolerne i MF-filtrene har to resonanspunkter, men stillingen nærmest ledningspladen giver det største Q. Det er derfor nødvendigt at begynde trimningen med at dreje alle spolekærner helt i bund, så de rager lidt ud af spoleformene. Man er da sikker på, at kærnerne fra begyndelsen er langt fra resonans.

## Kapitel IV. Service

Kredsene skal kun trimmes igennem een gang og må derefter ikke røres mere.



## Fremgangsmåde

a) Filter L1-T1-L2-L3

- 1) Indstil målesenderen til at afgive stor udgangsspænding og forbind HF-rørvoltmeteret til målepunkt A.
- 2) Juster L1 (La) til maksimum voltmeterudslag.
- 3) Juster T1 (Tb) til minimum voltmeterudslag.
- 4) Juster L2 (Lc) til maksimum voltmeterudslag.
- 5) Juster L3 (Ld) til minimum voltmeterudslag.

b) Filter L4-L5-L6-T2

- 1) Forbind rørvoltmeteret til målepunkt D.
- 2) Juster L4 (La) til maksimum voltmeterudslag.
- 3) Juster T2 (Tb) til minimum voltmeterudslag.
- 4) Juster L5 (Lc) til maksimum voltmeterudslag.
- 5) Juster L6 (Ld) til minimum voltmeterudslag.

c) Filter L7-L8-L9-T3

- 1) Forbind rørvoltmeteret til målepunkt G.
- 2) Kortslut målepunkt D til stel med en 10 nF kondensator for at mindske forstærkningen.
- 3) Juster L7 (La) til maksimum voltmeterudslag.
- 4) Juster T3 (Tb) til minimum voltmeterudslag.
- 5) Juster L8 (Lc) til maksimum voltmeterudslag.
- 6) Juster L9 (Ld) til minimum voltmeterudslag.

## Kontrol af mellemfrekvensforstærker

## Instrumenter

Følgende måleinstrumenter er nødvendige:

Som forrige afsnit, "Mellemfrekvenskredse".

## Opstilling

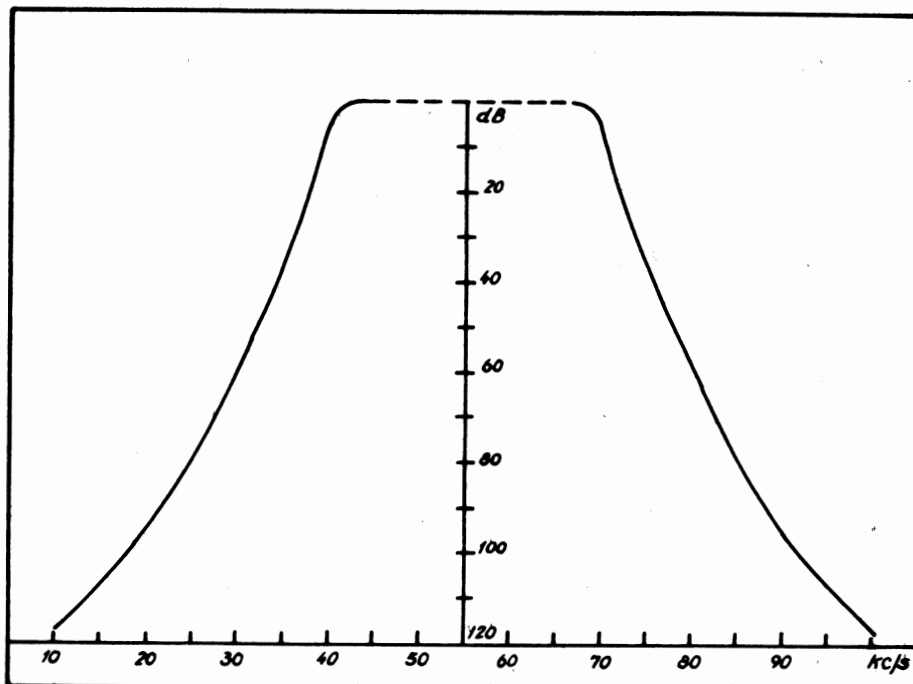
Målesenderen skal tilsluttes terminalerne RC som i forrige afsnit, og rørvoltmeteret skal forbindes til målepunkt H (Q6 basis) gennem en modstand på 39 kΩ. Som referenceværdi på rørvoltmeteret bør vælges et niveau, som ligger 6 dB over støjen.

## Kapitel IV. Service

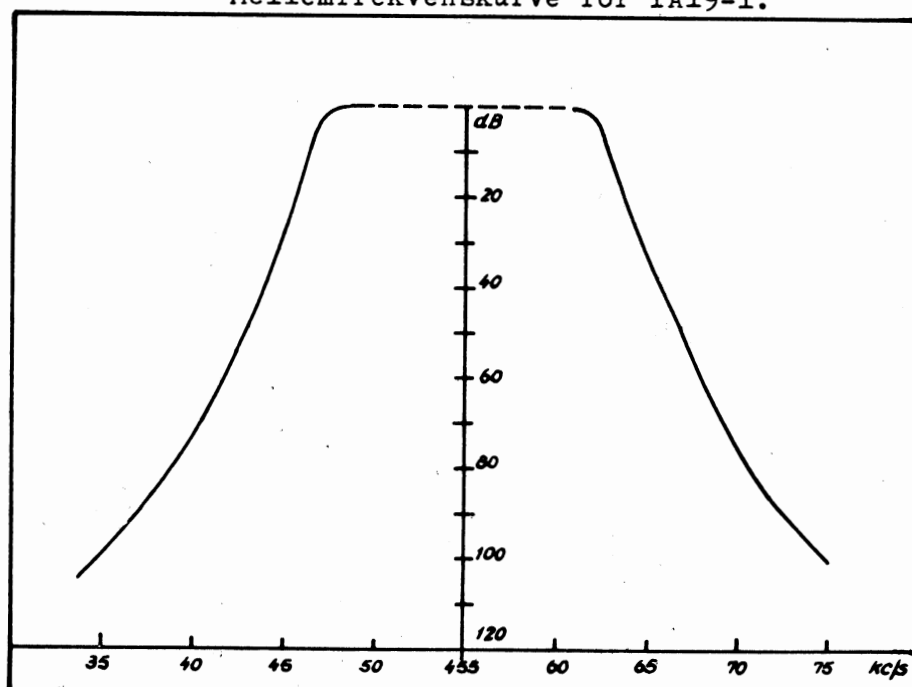
Da det er vanskeligt at måle frekvensafvigelser, som er større end henholdsvis  $\pm 12$  kHz (CQMx9-25) eller  $\pm 20$  kHz (CQMx9-50), må dæmpningen måles i to tempi.

## Fremgangsmåde

- Forbind rørvoltmeteret til målepunkt E gennem  $39 \text{ k}\Omega$ .
- Kontroller og noter dæmpningen i dB ved de ønskede frekvensafstande.
- Forbind målesenderen kapacitivt til målepunkt F (Q5 basis).
- Kortslut målepunkt D til stel gennem en kondensator på  $10 \text{ nF}$ .
- Forbind rørvoltmeteret til målepunkt H gennem  $39 \text{ k}\Omega$ .
- Kontroller og noter dæmpningen i dB ved de ønskede frekvensafstande med et referenceniveau på rørvoltmeteret, som ligger ca. 6 dB over støjen.



Mellemfrekvenskurve for IA19-1.



Mellemfrekvenskurve for IA19-2.



## Kapitel IV. Service

- g) Dæmpningen i b) og f) lægges derpå sammen, og resultaterne sammenlignes med kurvebladene for de pågældende mellemfrekvensenheder.

Specifikation	CQMx9-25: Dæmpning ved $\pm 5$ kHz: Højst 2 dB Dæmpning ved $\pm 12$ kHz: Mindst 40 dB
	CQMx9-50: Dæmpning ved $\pm 10$ kHz: Højst 2 dB Dæmpning ved $\pm 35$ kHz: Mindst 80 dB

## Justering af mellemfrekvensforstærker

Såfremt ovenstående specifikationer ikke er opfyldte, kan kurverne efterjusteres som angivet nedenfor. Se bemærkningen om T4 i RCx9-1 i afsnittet "Mellemfrekvenskredse", såfremt skilletransformator ikke var anvendt.

Instrumenter Følgende måleinstrumenter er nødvendige:

Sweepgenerator (STORNO type L20)  
Oscilloskop

Opstilling Sweepgeneratoren tilsluttes terminalerne RC i stedet for målesenderen, og oscilloskopet tilsluttes målepunkt H (Q6 basis) gennem målesonden.

Fremgangsmåde a) Indstil sweepgeneratorens udgangsspænding til det samme som målesenderen.  
b) Finjuster kredsene, idet det som regel er tilstrækkeligt at efterjustere spolerne T1, T2 og T3, hvor jernkærnerne skal skrues ca. 1/8 omdrejning længere ind.

## Forstærkning

Instrumenter Følgende måleinstrumenter er nødvendige:

Målesender, 10  $\Omega$  udgangsimpedans.  
HF-rørvoltmeter, indgangskapacitet maks. 20 pF.  
STORNO skilletransformator 61.517.

Opstilling 1 Målesenderen tilsluttes indgangsterminalerne RC gennem skilletransformatoren, og rørvoltmeteret tilsluttes målepunkt H (Q6 basis) gennem en modstand på 39 k $\Omega$ .

Fremgangsmåde a) Indstil udgangsspændingen fra målesenderen indtil der måles 70 mV med rørvoltmeteret i målepunkt H.  
b) Aflæs målesenderens udgangsspænding, der skal være:

CQMx9-25: 126  $\mu$ V  $\pm 6$  dB  
CQMx9-50: 75  $\mu$ V  $\pm 6$  dB.

Opstilling 2 Målesenderen tilsluttes indgangsterminalerne RC gennem en kondensator på 10 nF, og HF-rørvoltmeteret forbindes til målepunkt H direkte.

Fremgangsmåde a) Indstil udgangsspændingen fra målesenderen indtil der måles 130 mV med rørvoltmeteret i målepunkt H.  
b) Aflæs målesenderens udgangsspænding, der skal være:

CQMx9-25: 3  $\mu$ V emk  $\pm 6$  dB  
CQMx9-50: 1,5  $\mu$ V emk  $\pm 6$  dB.

## Kapitel IV. Service

Specifikation	Spændingsforstærkning i to transistorer med firekredsfilter (målepunkt B til målepunkt E) er: CQMx9-25: 44 dB CQMx9-50: 42 dB.
	Spændingsforstærkning fra indgangsterminal (RC) til basis på 2. begrænsertrin (Q7) er: CQMx9-25: Større end 90 dB CQMx9-50: Større end 90 dB.

## 4. Justering af modtagerkonverter

Modtagerkonverteren skal justeres isat kabinettet, som også bør indeholde mellemfrekvensforstærkeren IA19-x og lavfrekvensforstærkeren AA19-1 i optrimmet stand.

## Justering af oscillator og multiplikator

Instrumenter	Følgende måleinstrumenter er nødvendige: 50-0-50 $\mu$ A instrument, $R_i = 1000 \Omega$ (STORNO S 5, SIO6 eller SIO7).
Opstilling	Såfremt radioanlægget indeholder krystalskifteenhed bør man være opmærksom på, at relæfjedrenes kapacitet og monteringsledningernes kapacitet indgår i krystallernes belastningskapacitet og har dermed indflydelse på frekvensen. Såfremt der fjernes et af relæerne i en krystalskifteenhed, vil samtlige øvrige krystalfrekvenser flytte sig. Alle relæer bør derfor være monteret på plads inden justering påbegyndes. Derimod har det ingen betydning, om alle krystaller er monteret i deres respektive fatninger.
Fremgangsmåde	<ol style="list-style-type: none"> <li>Kontroller krystallets aktivitet ved at tilslutte <math>\mu</math>A-instrumentet til målepunkt 4.</li> <li>Forbind 50-0-50 <math>\mu</math>A instrumentet til målepunkt 3.</li> <li>Juster sekundærspole T5 til maksimalt udslag, idet den øverste jernkerne justeres til resonans mellem spolerne (nærmest ledningspladen), mens den nederste jernkerne justeres til resonans længst ude.</li> <li>Tilslut <math>\mu</math>A-instrumentet til målepunkt 8 i IA19-x (diskriminator).</li> <li>Juster krystallet til sin nominelle frekvens med krystaltrimmeren og med signal fra systemets tilhørende sender. Denne indstilling bør dog kun foretages, såfremt det med sikkerhed vides, at hovedstationssenderens frekvenser er absolut korrekte.</li> <li>Juster femdoblerens anodekreds L5 og L6 for maksimalt udslag på <math>\mu</math>A-instrumentet tilsluttet målepunkt 2. Justeringen af L5 og L6 kan laves noget ved at justere L4 i resonans på samme frekvens.</li> </ol>

## Kapitel IV. Service

## Justering af høj mellemfrekvens

**Instrumenter** Følgende måleinstrumenter er nødvendige:

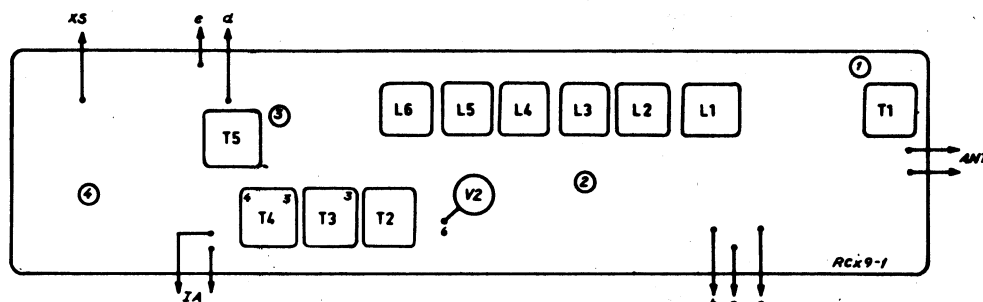
Målesender.

HF-rørvoltmeter, maks. indgangskapacitet 20 pF.

50-0-50  $\mu$ A instrument,  $R_i = 1000 \Omega$  (STORNO type SI05, SI06 eller SI07).

**Opstilling**

Målesenderen indstilles til en frekvens, der svarer til kry-stalfrekvensen minus den lave mellemfrekvens (455 kHz). HF-rørvoltmeteret forbindes til kollektoren på Q3 punkt D i mellemfrekvensforstærkeren IA19-x gennem en modstand på 39 k $\Omega$ .



**Fremgangsmåde**

- Tilslut målesenderen mellem ben 4 på transformator T3 og stel.
- Finindstil målesenderens udgangsfrekvens indtil måleudslaget i diskriminatorens (målepunkt 8 i IA19-x) er 0.
- Juster transformator T4 til resonans (jernkernen længst fra ledningspladen).
- Tilslut målesenderen mellem ben 3 på primærspolen af transformator T3 og stel.
- Juster sekundærkredsen af T3 til resonans (top), idet den øverste jernkerne skal justeres til resonans mellem spolerne, mens den nederste jernkerne skal justeres til resonans længst ude.
- Tilslut målesenderen til ben 1 på V2 (MIX 1).
- Juster primærkredsen i T3 til maksimum.
- Juster primær- og sekundærkredserne i T2 til maksimum, idet den øverste jernkerne skal justeres til resonans mellem spolerne, mens den nederste jernkerne skal justeres til resonans længst ude.
- Finjuster kredserne.

## Justering af højfrekvenskredse

**Instrumenter** Følgende måleinstrumenter er nødvendige:

HF-målesender, 68 - 174 MHz.

HF-rørvoltmeter, maks. indgangskapacitet 20 pF.

50-0-50  $\mu$ A instrument,  $R_i = 1000 \Omega$  (STORNO type SI05, SI06 eller SI07).

**Opstilling**

Tilslut målesenderen til antenneindgangen og forbind rørvoltmeteret til målepunkt D (kollektor på Q3) i mellemfrekvensforstærkeren IA19-x gennem en modstand på 39 k $\Omega$ .

## Kapitel IV. Service

## Fremgangsmåde

- Finindstil målesenderens udgangsfrekvens indtil måleudslaget i diskriminatoren (målepunkt 8) er 0.
- Juster transformator T1 sekundær, spole L1, L2, L3 samt L4 til maksimalt udslag på rørvoltmeteret.
- Forbind  $\mu\text{A}$ -instrumentet til målepunkt 2.
- Juster spolerne L5 og L6 til maksimalt udslag på rørvoltmeteret, idet det dog skal påses, at det maksimale udslag i målepunkt 2 bibeholdes.
- Finjuster kredsene under bibeholdelse af det maksimale udslag på  $\mu\text{A}$ -instrumentet i målepunkt 2.
- Kontroller 12 dB signal/støjforholdet eller 12 dB quieting.
- Finjuster transformator T1 til resonans med jernkernen længst fra ledningspladen, hvilket giver det bedste signal/støjforhold.

## Specifikation

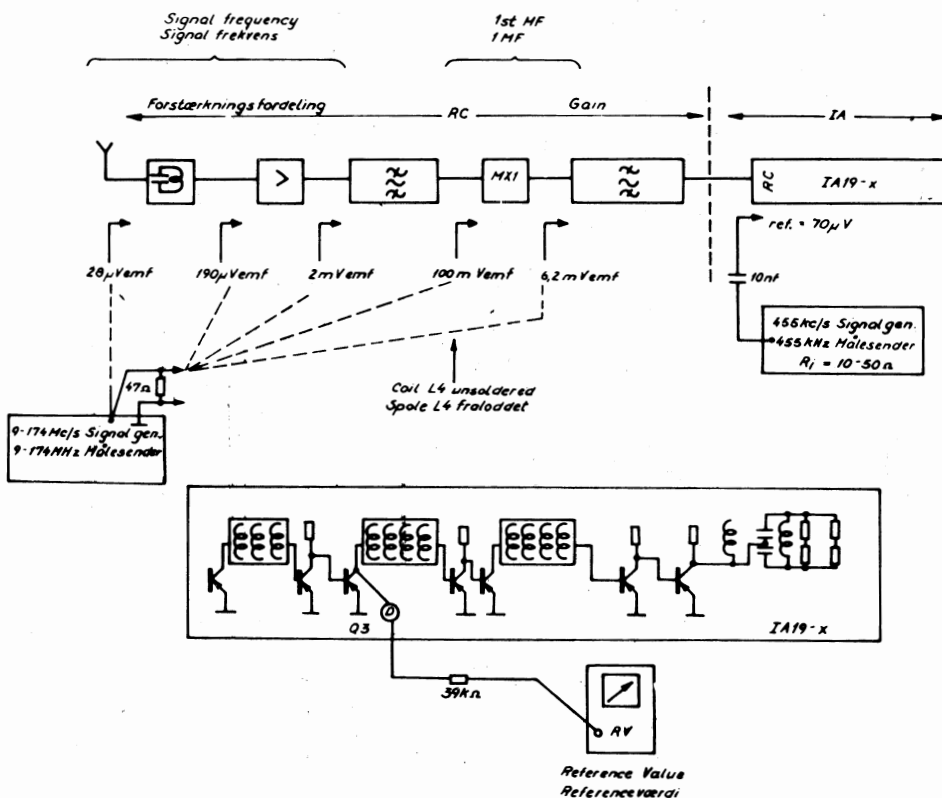
12 dB signal/støjforholdet: Bedre end 1  $\mu\text{V}$  emk.

## Kontrol af forstærkning

## Instrumenter

Følgende måleinstrumenter er nødvendige:

- Målesender, 9 - 174 MHz, udgangsimpedans = 50  $\Omega$
- Målesender, 455 kHz, udgangsimpedans = 10 - 50  $\Omega$
- HF-rørvoltmeter, maks. indgangskapacitet = 20 pF



## Opstilling

Tilslut 455 kHz målesenderen til terminalerne RC i mellemfrekvensenheden IA19-x gennem en 10 nF kondensator, men målesenderen skal ikke afsluttes med nogen belastningsmodstand. Indstil målesenderen til 455 kHz (udslaget i målepunkt 8 (diskriminator) i IA19-x skal være 0), og udgangs-

## Kapitel IV. Service

spændingen justeres til  $70 \mu\text{V}$  emk. Tilslut rørvoltmeteret til målepunkt D i IA19-x gennem en modstand på  $39 \text{ k}\Omega$ .

## Fremgangsmåde

- Noter udslaget på rørvoltmeteret i målepunkt D (normalt ca.  $70 \text{ mV}$ ). Den aflæste spænding anvendes som referenceværdi under de følgende målinger.
- Tilslut målesenderen ( $9 - 174 \text{ MHz}$ ) punkt for punkt til modtagerkonverteren som angivet på skitsen og kontroller, at de opgivne spændinger ( $\pm 6 \text{ dB}$ ) frembringer det samme rørvoltmeterudslag, som blev noteret under afsnit a). Ved alle målinger skal målesenderens frekvens finjusteres til udslag 0 i målepunkt 8 i IA19-x (diskriminator).

## Note

Fraset målingen på antenneindgangen skal målesenderens kabel afsluttes med  $47 \Omega$   $1/4$  watt, som vist på skitsen.

## 5. Justering af tonesender

## Tonesender TT19-1,-2

## Instrumenter

Følgende måleinstrumenter er nødvendige:

LF-rørvoltmeter  
 Oscillograf  
 Amperemeter,  $0 - 100 \text{ mA}$   
 $50-0-50 \mu\text{A}$  instrument,  $R_i = 1000 \Omega$  (STORNO type SIO5, SIO6 eller SIO7)

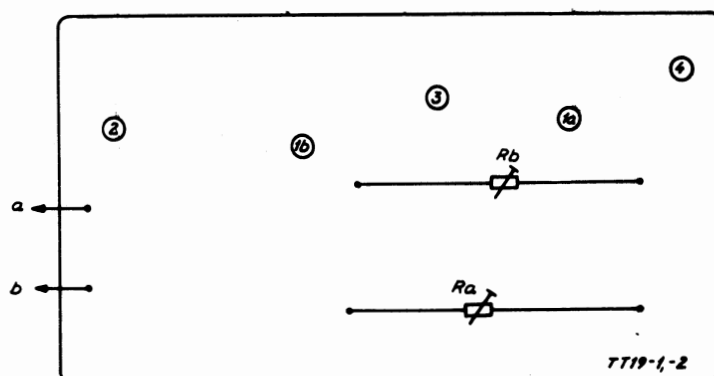
## Opstilling

Justeringen af tonesender type TT19-1 med een toneoscillator og tonesender TT19-2 med to toneoscillatorer er ens, idet hver oscillatorsektion justeres hver for sig.

Tonesenderens udgangsterminaler a og b belastes med en  $1,5 \text{ k}\Omega$  modstand. Såvel oscillograf som LF-rørvoltmeter forbindes parallelt over disse udgangsterminaler.

## Fremgangsmåde

- Kontroller strømforbruget, der skal være ca.  $30 \text{ mA}$  for type TT19-1 og ca.  $45 \text{ mA}$  for type TT19-2.
- Forbind  $\mu\text{A}$ -instrumentet efter tur til målepunkterne 1a, 1b, 2. Såfremt transistorerne arbejder korrekt, skal der kunne måles  $30 \mu\text{A} \pm 10 \%$  i hvert af målepunkterne.



## Kapitel IV. Service

- c) Reguler potentiometer Rb til maksimal udgangsspænding, mens potentiometer Ra (gælder kun type TT19-2) reguleres til minimal udgangsspænding.
- d) Kontroller, at der med LF-rørvoltmeteret opnås et udslag på 0,5 V  $\pm 10$  %, og at der fremkommer en regelmæssig sinuskurve på oscillografen.
- e) Reguler potentiometer Ra til maksimal udgangsspænding, mens potentiometer Rb reguleres til minimal udgangsspænding (dette afsnit gælder kun TT19-2).
- f) Kontroller, at der med LF-rørvoltmeteret opnås et udslag på 0,5 V  $\pm 10$  %, og at der fremkommer en regelmæssig sinuskurve på oscillografen (dette afsnit gælder kun TT19-2).

## 6. Justering af tonemodtager

Det forudsættes, at radioanlægget er justeret og afprøvet med tonemodtagerenheden på plads i kabinettet.

## Instrumenter

Følgende måleinstrumenter er nødvendige:

Målesender, frekvensmoduleret  
 AC-forstærkerrørvoltmeter  
 50-0-50  $\mu$ A instrument,  $R_i = 1000 \Omega$  (STORNO type SIO5, SIO6 eller SIO7)

Såfremt justeringen skal finde sted uden for den tilhørende hovedstations rækkevidde, skal der yderligere anvendes en nøjagtig kalibreret tonegenerator til modulation af målesenderen.

## Tonemodtager TR19-1

## Opstilling

Forbind målesenderen til radioanlæggets antennekonnektor og indstil den til 66 % af maksimalt frekvenssving ved 1000 Hz. Tilslut rørvoltmeteret til målepunkt A i tonemodtageren.

## Fremgangsmåde

- a) Indstil potentiometer R13 i lavfrekvensforstærkeren AA19-1 indtil der måles 2,5 V på rørvoltmeteret.
- b) Modtag et tonesignal svarende til tonemodtagerens tonekreds La, - enten fra systemets hovedstation eller eventuelt fra målesenderen. I begge tilfælde skal der moduleres med 66 % af det maksimale frekvenssving.
- c) Noter rørvoltmeterets udslag i målepunkt A.
- d) Juster potentiometer R13 indtil den noterede spænding i afsnit c) er faldet til det halve (-6 dB).
- e) Forbind AC-rørvoltmeteret til målepunkt B.
- f) Indstil skydemodstanden R1 i sin midterstilling.
- g) Drej trimmekærnen i spole La indtil der opnås maksimalt rørvoltmeterudslag, idet der dog stadig skal justeres på skydemodstand R1 for at holde udslaget på ca. 0,8 volt.
- h) Indstil tonemodtagerens følsomhed ved at skubbe potentiometer R1 lidt frem og tilbage indtil relæet Rel netop trækker.
- i) Flyt AC-forstærkerrørvoltmeteret tilbage til målepunkt A.

## Kapitel IV. Service

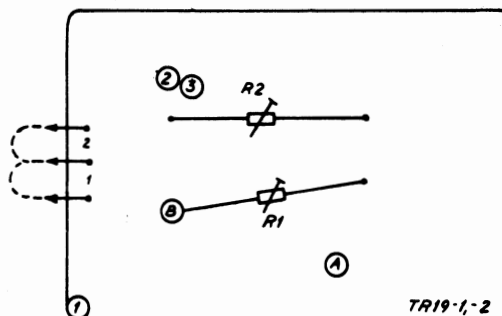
- j) Juster potentiometer R13 i lavfrekvensforstærker AA19-1 indtil der opnås et instrumentudslag svarende til den noterede værdi i afsnit c).
- k) Tonemodtageren er hermed indstillet med 6 dB sikkerhed for relætiltrækning.

## Tonemodtager TR19-2

Såfremt systemets hovedstation anvendes ved justeringen, hvilket i almindelighed må foretrækkes, må det forhindres, at der udsendes mere end een tone ad gangen fra betjeningspulten. I pulte med 51 tonekombinationer (indeholder kodekreds type CO81-3) kan denne blokering ske ved at trykke to knapper ned på een gang i den tonegruppe, som ønskes blokeret. Ved andre typer tonekredse er det nødvendigt at åbne betjeningspulten og foretage kortslutning mellem henholdsvis terminal 11 og 12 (B11 og B12) eller terminal 15 og 16 (B15 og B16) på tonesenderenhed TT81-2 - alt afhængig af, om det er første ciffer eller andet ciffer, som ønskes blokeret.

## Opstilling

Tilslut målesenderen til radioanlæggets antennekonnektor og indstil det til 66 % af maksimalt frekvenssving ved 1000 Hz. AC-forstærkerrørvoltmeteret forbindes til målepunkt A, og terminalerne mellem punkt 2 kortsluttes, f. eks. med en alligator-klemme.



## Fremgangsmåde

- a) Anvend samme fremgangsmåde som beskrevet under TR19-1 fra afsnit a) til og med afsnit h) med undtagelse af, at den tilførte tonefrekvens svarende til første ciffer skal være moduleret med 33 % af det maksimale frekvenssving.
- i) Flyt kortslutningen fra terminalerne mellem punkt 2 til terminalerne mellem punkt 1.
- j) Modtag en tone svarende til tonemodtagerens anden tonekreds Lb - enten fra systemets hovedstation eller eventuelt fra målesenderen. I begge tilfælde skal der moduleres med 33 % af det maksimale frekvenssving.
- k) Forbind AC-forstærkerrørvoltmeteret til målepunkt C.
- l) Indstil skydemodstanden R2 i sin midterstilling.
- m) Drej trimmekærnen i spole Lb indtil der opnås maksimalt rørvoltmeterudslag, idet der dog stadig skal justeres på skydemodstand R2 for at holde udslaget på ca. 0,8 V.

## Kapitel IV. Service

- n) Indstil tonemodtagerens følsomhed ved at skubbe potentiometer R2 lidt frem og tilbage indtil relæ Rel netop trækker.
- o) Flyt AC-rørvoltmeteret tilbage til målepunkt A.
- p) Juster potentiometer R13 i lavfrekvensenheden AA19-1 indtil der opnås et instrumentudslag svarende til den noterede værdi under afsnit c) ved justeringen af den første tonekreds.
- q) Tonemodtageren er hermed indstillet med 6 dB sikkerhed for relætiltrækning.

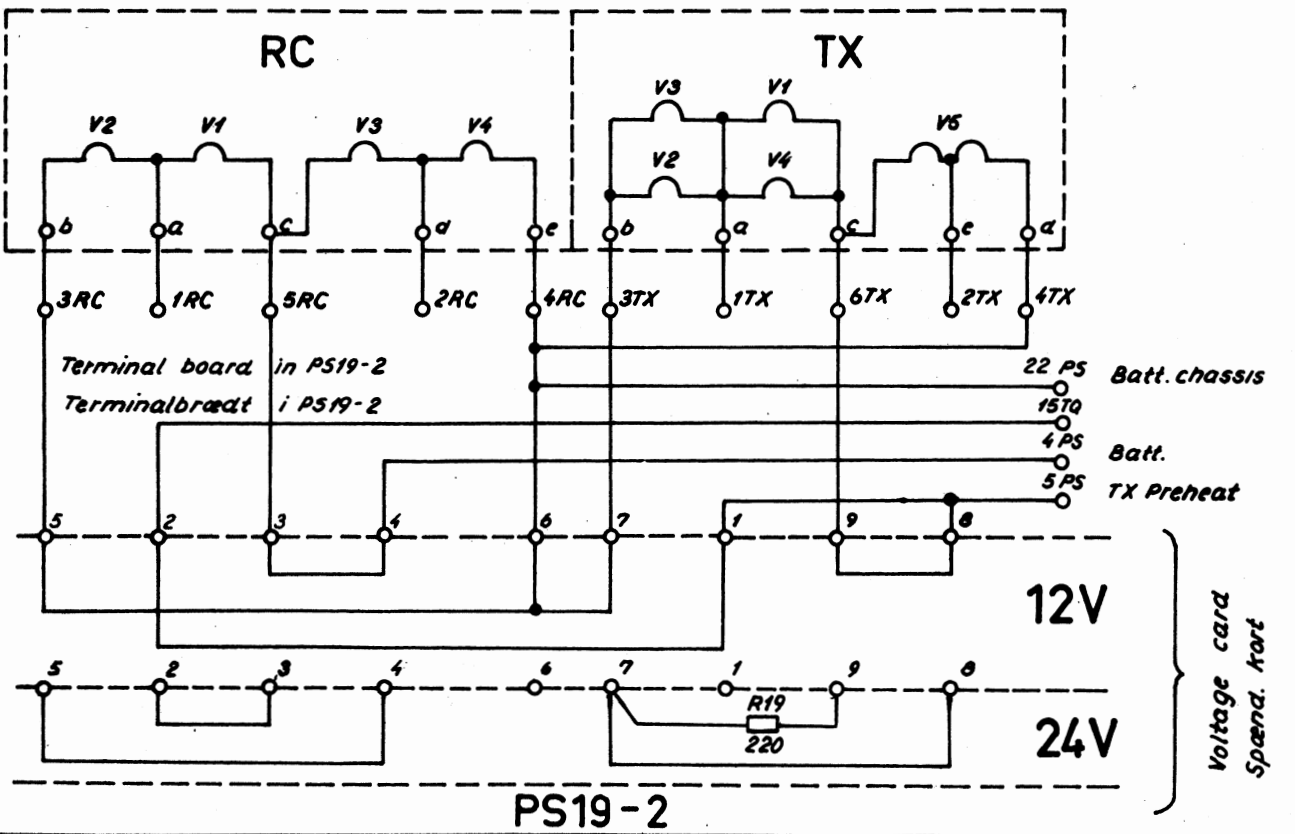
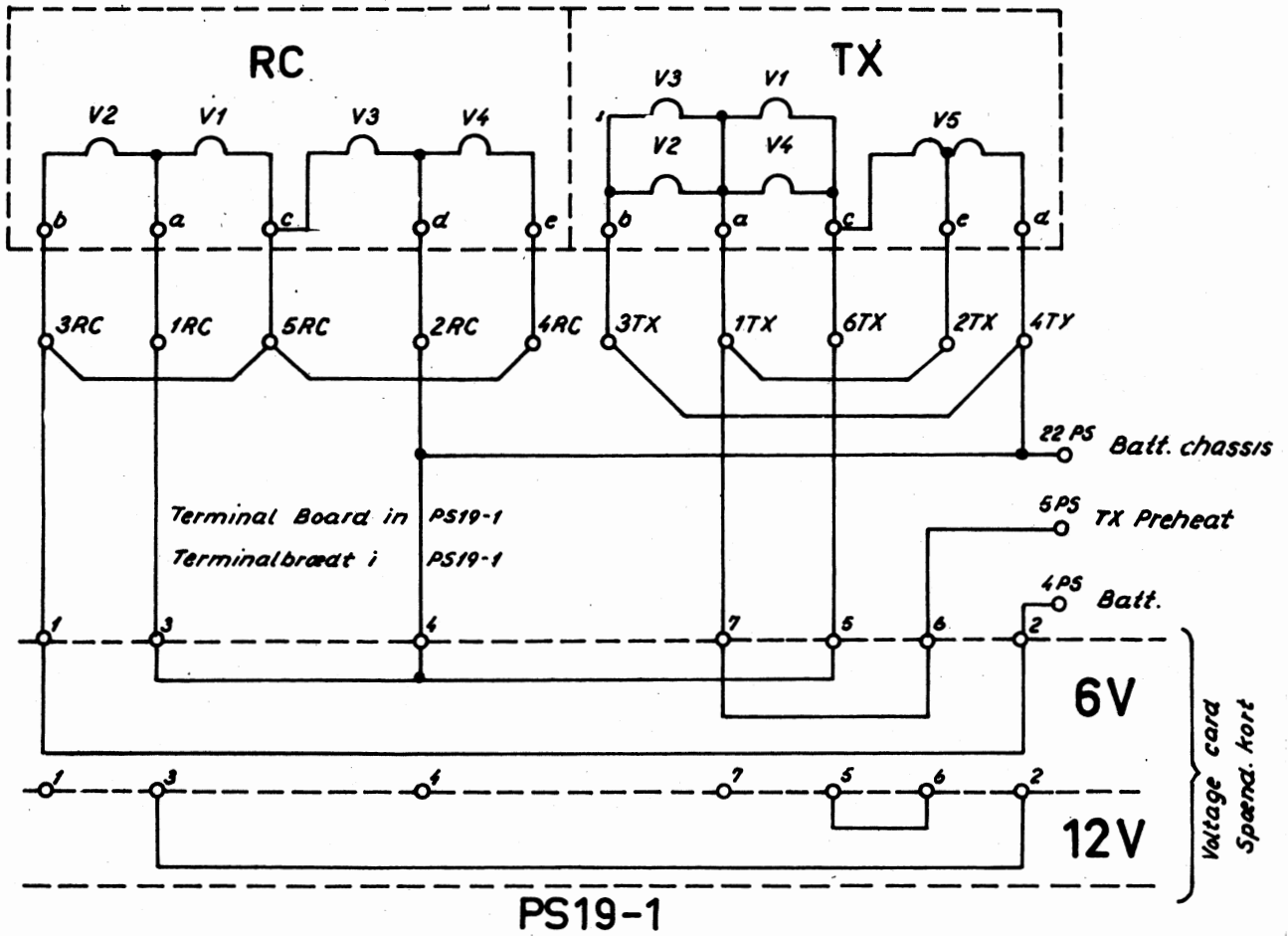


## KAPITEL V. DIAGRAMMER med STYKLISTER

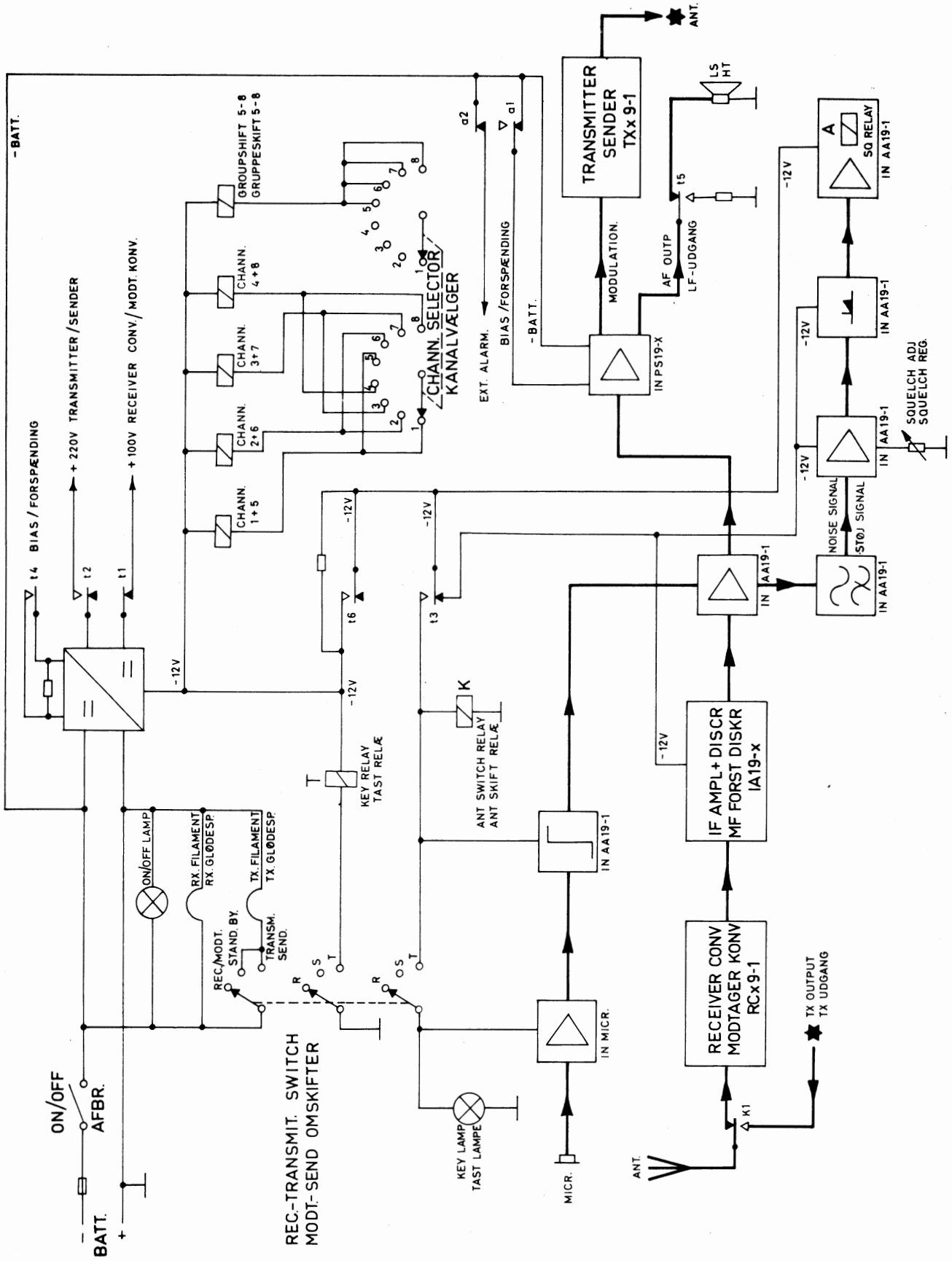
**Introduktion** På de følgende sider findes diagrammer og funktionskemaer over enhederne i radiotelefonanlægget STORNOPHONE V. I alle de tilfælde, hvor enhederne er opbyggede på ledningsplader, findes endvidere et rasteraftryk af ledningspladens forbindelser sammen med komponentplaceringen angivet ved diagramsymboler.

Til hvert diagram hører endvidere en elektrisk stykliste med data og STORNO's lagerkodenumre opgivet.

**Reservedele** Når der skal ordres reservedele fra STORNO, bør styklistens kodenummer altid opgives sammen med typebetegnelsen på den enhed, hvori komponenten skal anvendes. Positionsbetegnelser alene er ikke tilstrækkelig, idet f.eks. modstande i alle modulenheder er nummereret fra R1, R2, o.s.v., således at der i en samlet STORNOPHONE V radiotelefon findes 10 - 15 modstande, som er benævnt f.eks. R1.

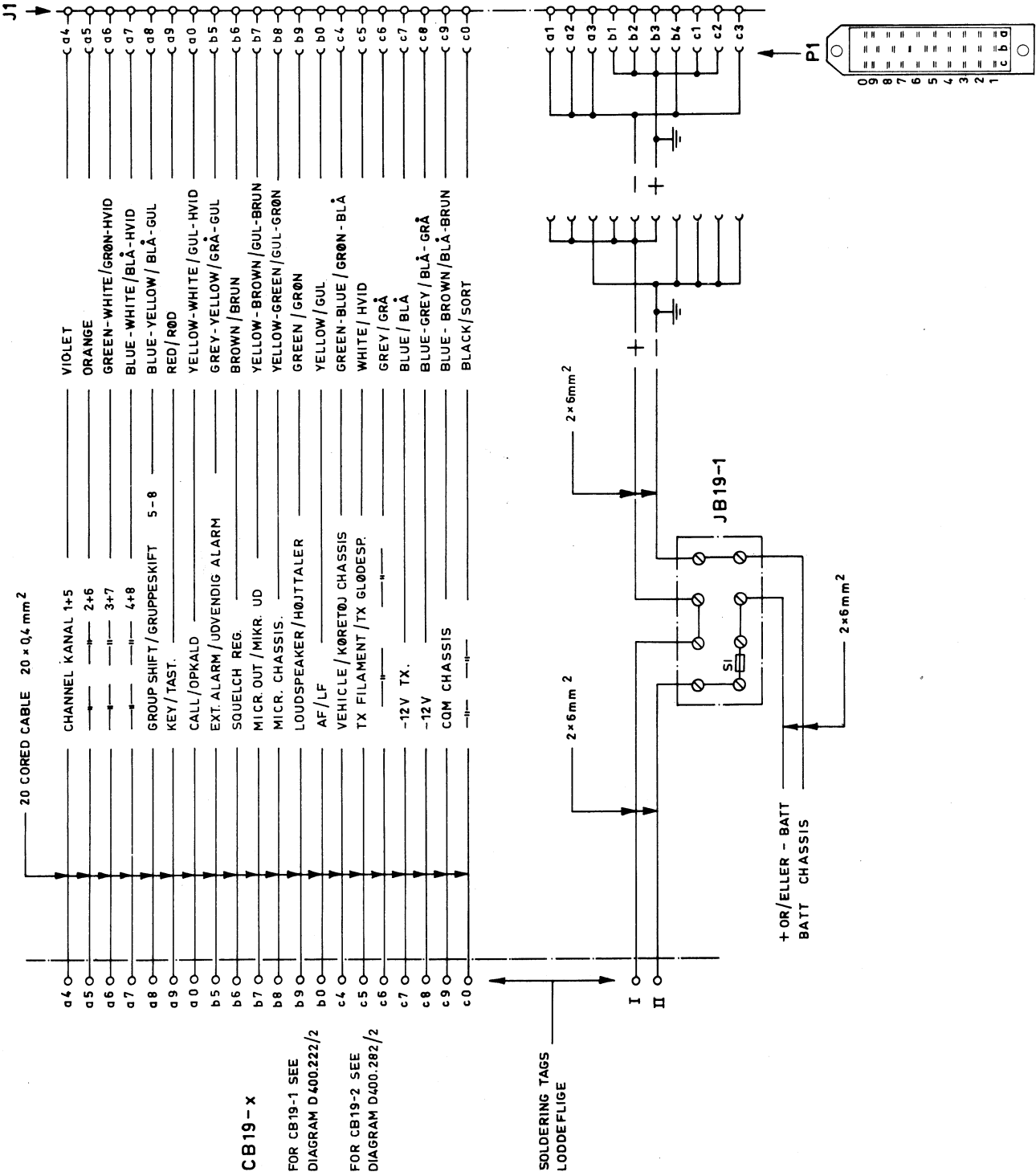


Filament voltage circuit in TX19/39  
Glødespændingskredsløb i RC19/39

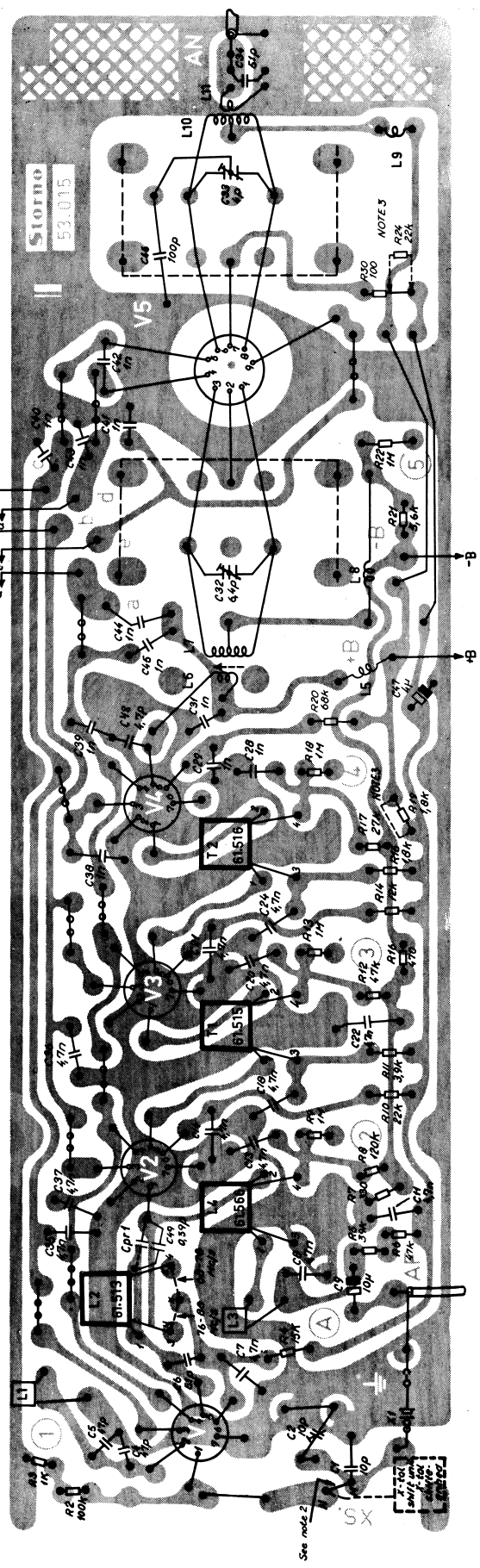
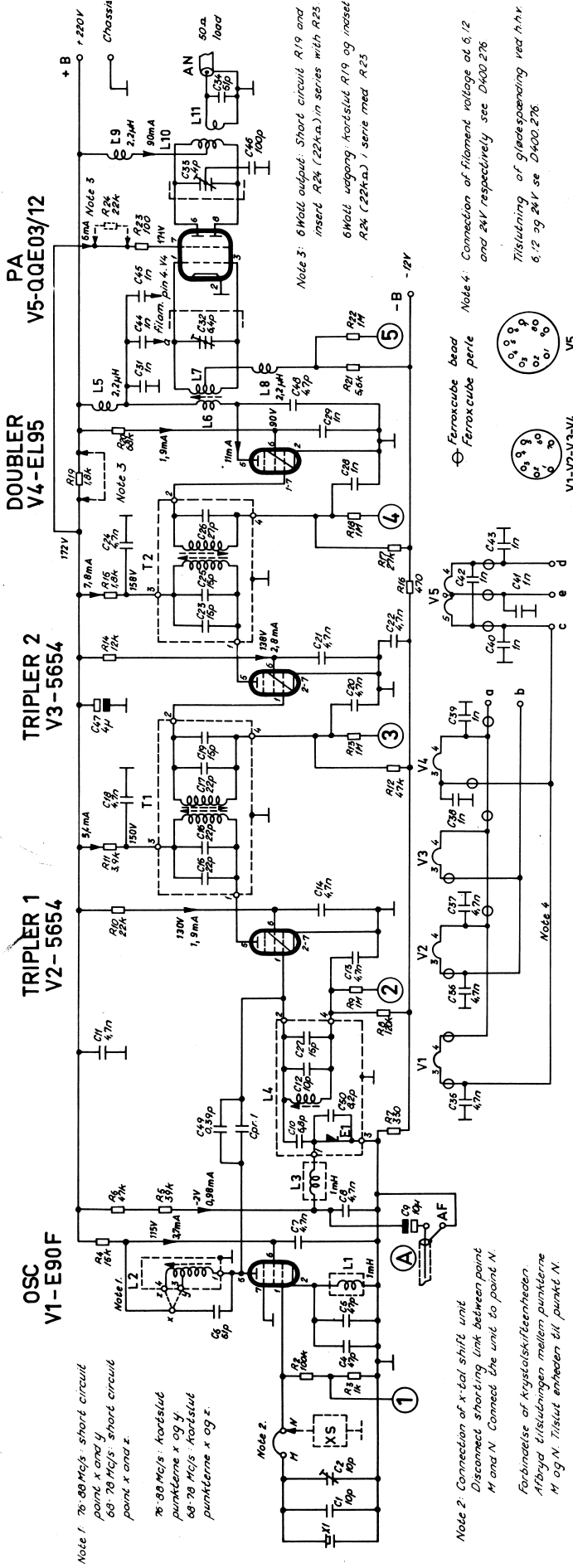


FUNCTION LAY-OUT  
FUNKTIONSDIAGRAM

STORNOPHONE V



STANDARD INSTALLATION CABLING STORNOPHONE V  
STANDARD INSTALLATIONSKABLING



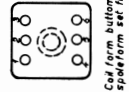
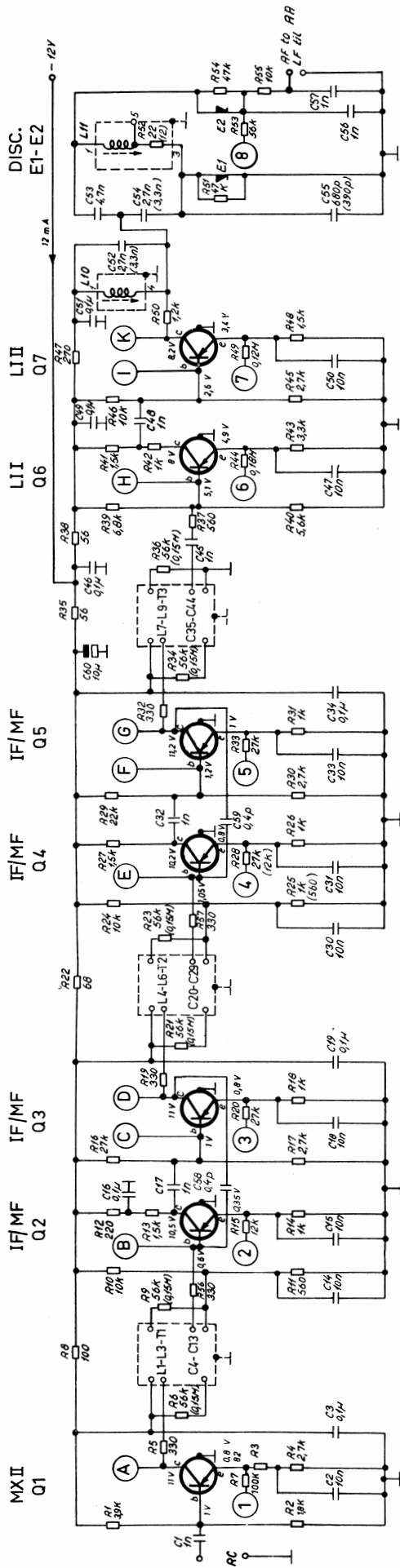
TRANSMITTER SENDER

TX39-1

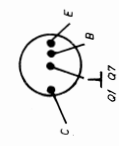
## TX39-1

type	no	code	data	type	no	code	data
	C1	74.5006	10pF ±5% ceram. 500V		L1	63.011	1mH ±20% choke
	C2	78.5001	10pF trimmer 200V		L2	61.513	3,7-4,9 Mc/s coil
	C4	74.5088	47pF ±5% ceram. 500V		L3	63.008	1mH ±20% choke
	C5	74.5088	47pF ±5% " 500V		L4	61.566	C10, C12, C27, C50, E1
	C6	74.5012	51pF ±5% " 250V		L5	63.5004	2,2μH ±10% choke
	C7	74.5020	4,7nF -20/+50% ceram. 500V		L6	61.518	68-88 Mc/s coil
	C8	74.5020	4,7nF -20/+50% " 500V		L7	61.519	68-88 Mc/s coil
	V9	73.5001	10μF -10/+50% electr. 25V		L8	63.5004	2,2μH ±10% choke
	C10	74.5021	6,8pF ±0,25pF ceram. 500V		L9	63.5004	2,2μH ±10% choke
	C11	74.5020	4,7nF -20/+50% " 500V		L10	62.589	68-88 Mc/s coil
	C12	74.5006	10pF ±5% " 500V		L11	62.590	Ant. coil
	C13	74.5020	4,7nF -20/+50% " 500V				
	C14	74.5020	4,7nF -20/+50% " 500V		T1	61.515	11,3-14,7 Mc/s Transf.
	C15	74.5008	22pF ±5% " 500V				C15, C16, C17, C19
	C16	74.5008	22pF ±5% " 500V		T2	61.516	34-44 Mc/s Transf.
	C17	74.5008	22pF ±5% " 500V				C23, C25, C26
	C18	74.5020	4,7nF -20/+50% " 500V				
	C19	74.5046	15pF ±5% " 500V		E1	99.5005	Germ. diode OA81
	C20	74.5020	4,7nF -20/+50% " 500V				
	C21	74.5020	4,7nF -20/+50% " 500V		V1	99.5001	Penthode E90F
	C22	74.5020	4,7nF -20/+50% " 500V		V2	99.5002	Penthode 5654/6AK5/M8100
	C23	74.5046	15pF ±5% " 500V		V3	99.5002	Penthode 5654/6AK5/M8100
	C24	74.5020	4,7nF -20/+50% " 500V		V4	99.5003	Penthode EL95
	C25	74.5046	15pF ±5% " 500V		V5	99.5004	Dob. tetrode QRE03/12
	C26	74.5009	27pF ±5% " 500V				
	C27	74.5046	15pF ±5% " 500V		X1	98.	X-tal Storno type 98-1
	C28	74.5016	1nF -20/+50% " 500V				50 kc/s chann. sep.
	C29	74.5016	1nF -20/+50% " 500V				X-tal Storno type 98-5
	C31	74.5016	1nF -20/+50% " 500V				25 kc/s chann. sep.
	C32	78.5002	6,4pF Butterfly				
	C33	78.5003	4pF Butterfly				
	C34	74.5012	51pF ±5% " 250V				
	C35	74.5020	4,7nF -20/+50% " 500V				
	C36	74.5020	4,7nF -20/+50% " 500V				
	C37	74.5020	4,7nF -20/+50% " 500V				
	C38	74.5016	1nF -20/+50% " 500V				
	C39	74.5016	1nF -20/+50% " 500V				
	G40	74.5016	1nF -20/+50% " 500V				
	G41	74.5016	1nF -20/+50% " 500V				
	G42	74.5016	1nF -20/+50% " 500V				
	G43	74.5016	1nF -20/+50% " 500V				
	G44	74.5016	1nF -20/+50% " 500V				
	G45	74.5016	1nF -20/+50% " 500V				
	G46	74.5013	100pF ±20% " 500V				
	G47	74.5004	4μF electr. 250V				
	G48	74.5001	4,7pF ±0,25pF " 500V				
	G49	74.5022	0,39pF ±0,1pF " 500V				
	G50	74.5036	8,2pF ±0,25pF " 500V				
	R2	80.5473	100kΩ ±5% carbon 1/4W				
	R3	80.5449	1kΩ ±5% " 1/4W				
	R4	81.5463	15kΩ ±5% " 1/2W				
	R5	80.5468	39kΩ carbon 1/4W				
	R6	80.5469	47kΩ " 1/4W				
	R7	80.5443	330Ω ±5% " 1/4W				
	R8	80.5474	120kΩ ±5% " 1/4W				
	R9	80.5485	1MΩ ±10% " 1/4W				
	R10	80.5465	22kΩ ±5% " 1/4W				
	R11	80.5456	3,9kΩ ±5% " 1/4W				
	R12	80.5469	47kΩ ±5% " 1/4W				
	R13	80.5485	1MΩ ±10% " 1/4W				
	R14	80.5462	12kΩ ±5% " 1/4W				
	R15	80.5452	1,8kΩ ±5% " 1/4W				
	R16	80.5445	470Ω ±5% " 1/4W				
	R17	80.5466	27kΩ ±5% " 1/4W				
	R18	80.5485	1MΩ ±10% " 1/4W				
	R19	84.5001	1,8kΩ ±5% wirewound 5,5W				
	R20	81.5471	68kΩ ±5% carbon 1/2W				
	R21	81.5458	5,6kΩ ±5% " 1/2W				
	R22	80.5485	1 MΩ ±10% " 1/4W				
	R23	80.5437	100Ω ±5% " 1/4W				
	R24	83.5065	22 kΩ ±5% " 2 W				

type	no	code	data	type	no	code	data
	C1	74.5009	27pF ±5% N150 Ceram.	500V			
	C2	74.5009	27pF ±5% N150 Ceram.	500V			
	C3	74.5006	10pF ±5% N150 Ceram.	500V			
	C4	74.5013	100pF ±20% Ceram.	500V			
	C5	74.5016	1 nF -20/+50%	"			
	C6	74.5016	1 nF -20/+50%	"			
	C7	74.5046	15pF ±5% N150 "	500V			
	C8	74.5013	100pF ±20% Ceram.	500V			
	C9	74.5017	2,2nF -20/+50% Ceram.	500V			
	C10	74.5046	15pF ±5% N150 Ceram.	500V			
	C11	74.5006	10pF ±5% N150 "	500V			
	C12	74.5016	1 nF -20/+50%	"			
	C13	74.5017	2,2nF -20/+50%	"			
	C14	74.5013	100pF ±20%	"			
	C15	74.5017	2,2nF -20/+50%	"			
	C16	74.5012	51pF ±5% N150 "	250V			
	C17	74.5012	51pF ±5% N150 "	250V			
	C18	74.5012	51pF ±5% N150 "	250V			
	C19	74.5012	51pF ±5% N150 "	250V			
	C20	74.5012	51pF ±5% N150 "	250V			
	C21	74.5013	100pF ±20%	"			
	C22	74.5017	2,2nF -20/+50%	"			
	C23	74.5046	15pF ±5% N150 "	500V			
	C24	74.5046	15pF ±5% N150 "	500V			
	C25	74.5013	100pF ±20%	"			
	C26	74.5013	100pF ±20%	"			
	C27	74.5006	10pF ±5% N150 "	500V			
	C28	74.5017	2,2nF -20/+50%	"			
	C29	74.5006	10pF ±5% N150 "	500V			
	C30	74.5007	20pF ±5% N150 "	500V			
	C31	74.5017	2,2nF -20/+50%	"			
	C32	74.5006	10pF ±5% N150 "	500V			
	C33	78.5001	10pF trimmer cond.	200V			
	C34	74.5013	100pF ±20% Ceram.	500V			
	C35	74.5013	100pF ±20%	"			
	C36	74.5017	2,2nF -20/+50%	"			
	C37	74.5017	2,2nF -20/+50%	"			
	C38	74.5013	100pF ±20% Ceram.	500V			
	C39	74.5013	100pF ±20%	"			
	C40	74.5017	2,2nF -20/+50% Ceram.	500V			
	C41	74.5017	2,2nF -20/+50%	"			
	C42	74.5017	2,2nF -20/+50%	"			
	C43	74.5017	2,2nF -20/+50%	"			
	C44	74.5017	2,2nF -20/+50%	"			
	R1	80.5477	0,22MΩ ±5% carbon	±W			
	R2	80.5441	220Ω ±5%	"			
	R3	80.5470	56kΩ ±5%	"			
	R4	80.5446	560 Ω ±5%	"			
	R5	80.5477	0,22MΩ ±5%	"			
	R6	80.5466	27kΩ ±5%	"			
	R7	80.5473	0,1MΩ ±5%	"			
	R8	80.5473	0,1MΩ ±5%	"			
	R9	80.5446	560Ω ±5%	"			
	R10	80.5477	0,22MΩ ±5%	"			
	R11	80.5485	1 MΩ ±5%	"			
	R12	80.5446	560Ω ±5%	"			
	R13	80.5455	3,3kΩ ±5%	"			
	R14	80.5482	0,56MΩ ±5%	"			
	R15	80.5466	27kΩ ±5%	"			
	L1	61.505	RF coil C3				
	L2	61.506	RF coil C7				
	L3	61.506	RF coil C10				
	L4	61.507	RF coil C11, C12				
	L5	61.508	6xF coil C23				
	L6	61.509	6xF coil C24				
	L7	61.5004	100μH choke				
	L8	61.482	tripler coil				
	T1	61.510	ant.coil C1,C2				
	T2	61.478	High IF coil 9,05-10,65Mc/s				
	T3	61.479	High IF coil 9,05-10,65Mc/s				
	T4	61.480	C18, C19 High IF coil 9,05-10,65Mc/s C20				
					T5	61.481	tripler coil 28,5-32,7Mc/s C26, C27
					V1	99.5002	Pentode 5654/6AK5W
					V2	99.5002	Pentode 5654/6AK5W
					V3	99.5002	Pentode 5654/6AK5W
					V4	99.5002	Pentode 5654/6AK5W
					X1	98.	X-tal Storno type 98-5

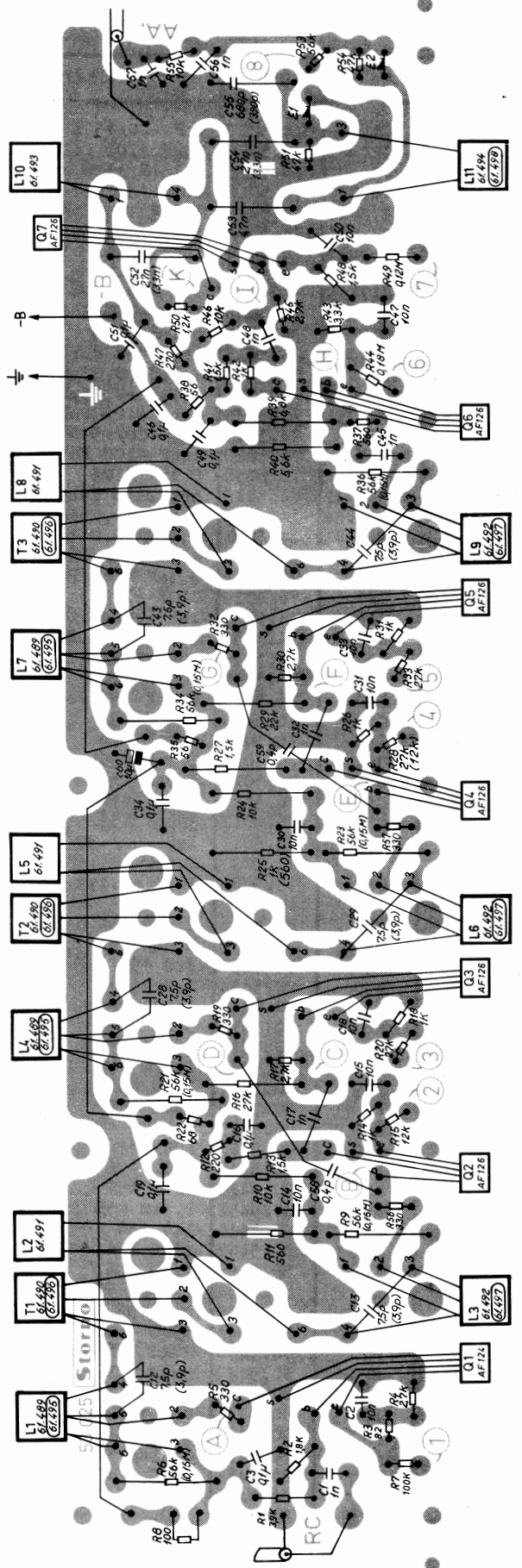
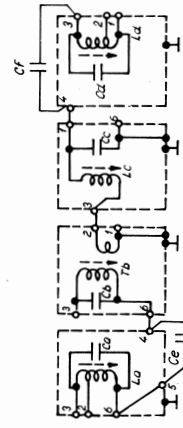


IA19-2  
( ) Values changed  
( / ) Verdier ændret



C6 - C15 C20-21 C35-36  
C6 - C67 C22-23 C37-38  
C6 - C69 C24-25 C39-40  
C6 - C10-11 C36-37 C41-42  
C6 - C12 - C28 - C43  
C7 - C13 - C29 - C44

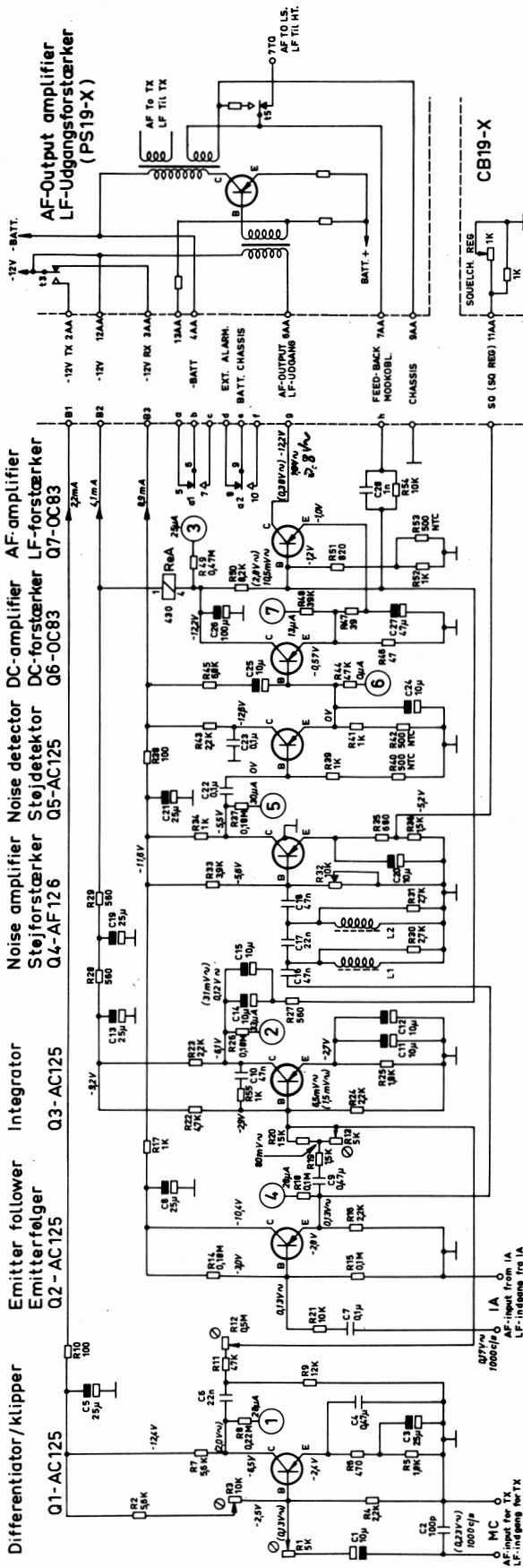
L4 - L11, L4, L7  
T5 - T1, T2, T3  
L4 - L2, L5, L8  
L4 - L3, L6, L9



IF- AMPLIFIER  
MF- FORSTÆRKER  
IA19-1  
IA19-2



type	no	code	data	type	no	code	data
	C1	74.5015	1nF -20/+50% ceram.	500V	19-1	R28	80.5466 27kΩ ±5% carbon 1/4W
	C2	76.5028	10nF ±10% Polyester	125V		R29	80.5465 22kΩ ±5% " 1/4W
	C3	76.5036	0.1 μF ±10% "	125V		R30	80.5454 2.7kΩ ±5% " 1/4W
	C4...C11	74.5018	68pF ±5% ceram.	500V		R31	80.5449 1 kΩ ±5% " 1/4W
19-1	C12, C13	74.5019	7,5pF ±0,25pF ceram.	500V		R32	80.5443 330Ω ±5% " 1/4W
19-2	C12, C13	74.5091	3,9pF ±0,25pF "	500V		R33	80.5466 27kΩ ±5% " 1/4W
	C14..C15	76.5028	10nF ±10% Polyester	125V	19-1	R34	80.5470 56kΩ ±5% " 1/4W
	C16	76.5036	0.1μF ±10% "	125V	19-2	R34	80.5475 0.15MΩ ±5% " 1/4W
	C17	74.5015	1nF -20/+50% ceram.	500V		R35	80.5434 56Ω ±5% " 1/4W
	C18	76.5028	10nF ±10% Polyester	125V	19-1	R36	80.5470 56kΩ ±5% " 1/4W
	C19	76.5036	0.1μF ±10% "	125V	19-2	R36	80.5475 0.15MΩ ±5% " 1/4W
	C20..C27	74.5018	68pF ±5% ceram.	500V		R37	80.5446 560Ω ±5% " 1/4W
19-1	C28, C29	74.5019	7,5pF ±0,25pF ceram.	500V		R38	80.5434 56Ω ±5% " 1/4W
19-2	C28, C29	74.5091	3,9pF ±0,25pF "	500V		R39	80.5459 6.8kΩ ±5% " 1/4W
	C30..C31	76.5028	10nF ±10% Polyester	125V		R40	80.5458 5.6kΩ ±5% " 1/4W
	C32	74.5015	1nF -20/+50% ceram.	500V		R41	80.5451 1.5kΩ ±5% " 1/4W
	C33	76.5028	10nF ±10% Polyester	125V		R42	80.5449 1kΩ ±5% " 1/4W
	C34	76.5036	0.1μF ±10% "	125V		R43	80.5455 3.3kΩ ±5% " 1/4W
	C35..C42	74.5018	68pF ±5% ceram.	500V		R44	80.5476 0.18MΩ ±5% " 1/4W
19-1	C43, C44	74.5019	7,5pF ±0,25pF ceram.	500V		R45	80.5454 2.7kΩ ±5% " 1/4W
19-2	C43, C44	74.5091	3,9pF ±0,25pF "	500V		R46	80.5461 10kΩ ±5% " 1/4W
	C45	74.5015	1nF -20/+50% "	500V		R47	80.5442 270Ω ±5% " 1/4W
	C46	76.5036	0.1μF ±10% Polyester	125V		R48	80.5451 1.5kΩ ±5% " 1/4W
	C47	76.5028	10nF ±10% "	125V		R49	80.5474 0.12MΩ ±5% " 1/4W
	C48	74.5015	1nF -20/+50% ceram.	500V		R50	80.5450 1.2kΩ ±5% " 1/4W
	C49	76.5036	0.1μF ±10% Polyester	125V		R51	80.5469 47kΩ ±5% " 1/4W
	C50	76.5028	10nF ±10% "	125V	19-1	R52	80.5029 22Ω ±5% " 0.1W
	C51	76.5036	0.1μF ±10% "	125V	19-2	R52	80.5026 12Ω ±5% " 0.1W
19-1	C52	76.5019	2,7nF ±5% Polystyren	125V		R53	80.5470 56kΩ ±5% " 1/4W
19-2	C52	76.5020	3,3nF ±5% "	125V		R54	80.5469 47kΩ ±5% " 1/4W
	C53	76.5021	4,7nF ±5% "	125V		R55	80.5461 10kΩ ±5% " 1/4W
19-1	C54	76.5019	2,7nF ±5% "	125V		R56..R57	80.5443 330Ω ±5% " 1/4W
19-2	C54	76.5020	3,3nF ±5% "	125V			
19-1	C55	76.5018	680pF ±5% "	125V	19-1	L1	61.489 0.455 Mc/s C4,C5
19-2	C55	76.5017	390pF ±5% "	125V	19-2	L1	61.495 0.455 Mc/s C4,C5
	C56..C57	74.5015	1nF -20/+50% ceram.	500V		L2	61.491 0.455 Mc/s C8,C9
	C58..C59	74.5022	0,4pF ±0,1pF "	500V	19-1	L3	61.492 0.455 Mc/s C10,C11
	C60	73.5001	10μF el.lyt.	25V	19-2	L3	61.497 0.455 Mc/s C10,C11
	R1	80.5456	3,9kΩ ±5% carbon.	1/4W	19-1	L4	61.489 0.455 Mc/s C20,C21
	R2	80.5452	1,8kΩ ±5% "	1/4W	19-2	L4	61.495 0.455 Mc/s C20,C21
	R3	80.5436	82Ω ±5% "	1/4W	19-1	L5	61.491 0.455 Mc/s C24,C25
	R4	80.5454	2,7kΩ ±5% "	1/4W	19-2	L6	61.492 0.455 Mc/s C26,C27
	R5	80.5443	330Ω ±5% "	1/4W	19-1	L6	61.497 0.455 Mc/s C26,C27
19-1	R6	80.5470	56kΩ ±5% "	1/4W	19-1	L7	61.489 0.455 Mc/s C35,C36
19-2	R6	80.5475	0,15MΩ ±5% "	1/4W	19-2	L7	61.495 0.455 Mc/s C35,C36
	R7	80.5473	100kΩ ±5% "	1/4W	19-1	L8	61.491 0.455 Mc/s C39,C40
	R8	80.5437	100Ω ±5% "	1/4W	19-2	L9	61.492 0.455 Mc/s C41,C42
19-1	R9	80.5470	56kΩ ±5% "	1/4W		L9	61.497 0.455 Mc/s C41,C42
19-2	R9	80.5475	0,15MΩ ±5% "	1/4W		L10	61.493 0.455 Mc/s
	R10	80.5461	10kΩ ±5% "	1/4W	19-1	L11	61.494 0.455 Mc/s R52
	R11	80.5446	560Ω ±5% "	1/4W	19-2	L11	61.498 0.455 Mc/s R52
	R12	80.5441	220Ω ±5% "	1/4W	19-1	T1	61.490 0.455 Mc/s C6,C7
	R13	80.5451	1,5kΩ ±5% "	1/4W	19-2	T1	61.496 0.455 Mc/s C6,C7
	R14	80.5449	1kΩ ±5% "	1/4W	19-1	T2	61.490 0.455 Mc/s C22,C23
	R15	80.5462	12kΩ ±5% "	1/4W	19-2	T2	61.496 0.455 Mc/s C22,C23
	R16	80.5466	27kΩ ±5% "	1/4W	19-1	T3	61.490 0.455 Mc/s C37,C38
	R17	80.5454	2,7kΩ ±5% "	1/4W	19-2	T3	61.496 0.455 Mc/s C37,C38
	R18	80.5449	1kΩ ±5% "	1/4W			
	R19	80.5443	330Ω ±5% "	1/4W		E1...E2	95.5006 Germ.diode OA79 measured
	R20	80.5466	27kΩ ±5% "	1/4W			
19-1	R21	80.5470	56kΩ ±5% "	1/4W		Q1	99.5073 Transistor AF124
19-2	R21	80.5475	0,15MΩ ±5% "	1/4W		Q2...Q7	99.5062 Transistor AF126
	R22	80.5435	68Ω ±5% "	1/4W			
19-1	R23	80.5470	56kΩ ±5% "	1/4W			
19-2	R23	80.5475	0,15MΩ ±5% "	1/4W			
	R24	80.5461	10kΩ ±5% "	1/4W			
19-1	R25	80.5449	1kΩ ±5% "	1/4W			
19-2	R25	80.5446	560Ω ±5% "	1/4W			
	R26	80.5449	1kΩ ±5% "	1/4W			
	R27	80.5451	1.5kΩ ±5% "	1/4W			
19-2	R28	80.5462	12kΩ ±5% "	1/4W			



Remarks to DC-measurements

- a. Set the Sq. reg. to 40 dB attenuation of noise output.
- b. Short-circuit the terminals IA and MC.
- c. DC valve-voltmeter is used.

Remarks to DC-målninger

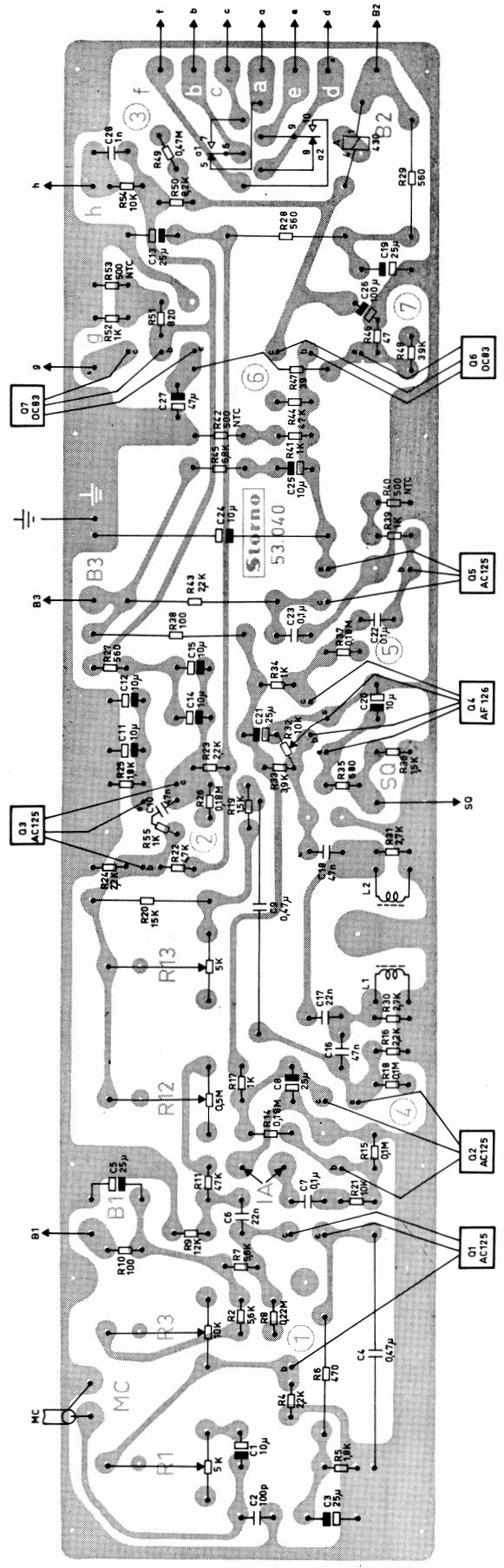
- a. Indstil Sq. reg. til 40 dB dæmpning af udg. støj.
- b. Klemmerne IA og MC kortsluttes.
- c. Målingerne foretages med DC-rørvoltmeter.

Remarks to AC-measurements

- Values in ( ) are valid from term. MC to AF-output term.g.
- Values without ( ) are valid from term. IA to AF-output term.g.

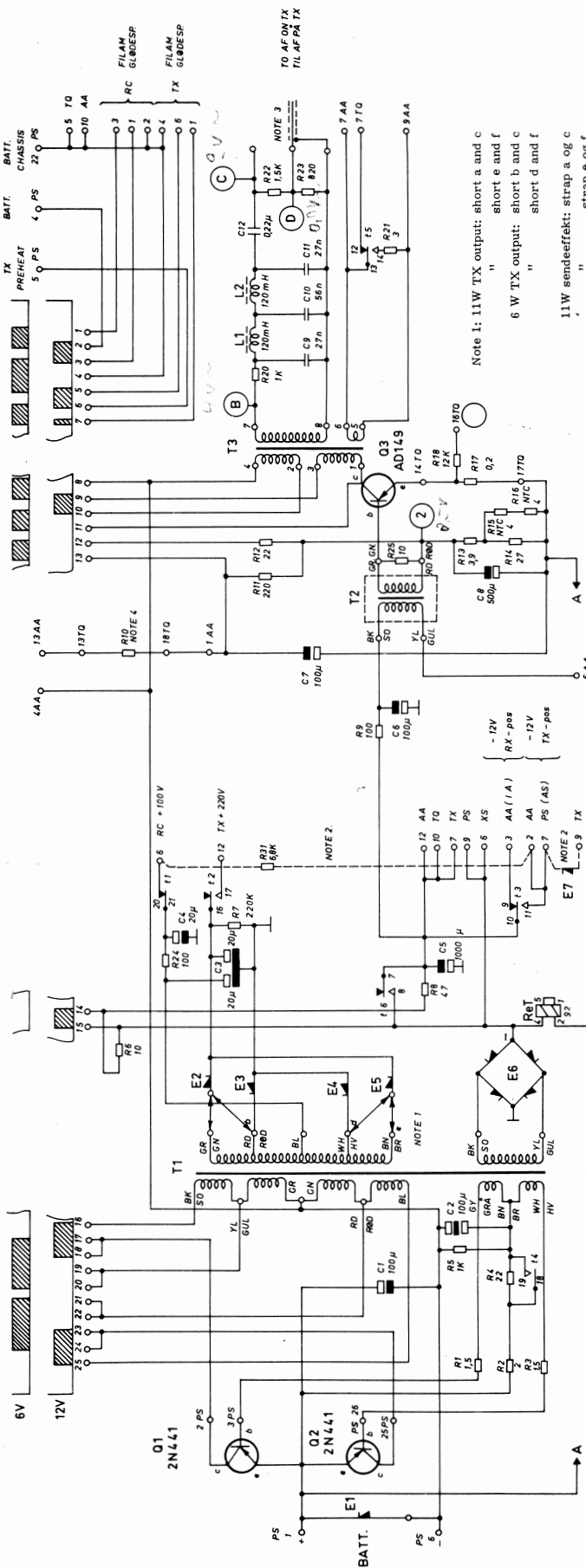
Remarks to AC-målninger

- Værdier i ( ) gælder fra klemmerne MC til LF-udg. term.g.
- Værdier uden ( ) gælder fra klemmerne IA til LF-udg. term.g.



AF-AMPLIFIER AA19-1  
LF-FORSTÆRKER

type	no	code	data	type	no	code	data
	C1	73.5001	10 $\mu\text{F}$ -10/+50% el.lyt. 25V		R41	80.5449	1 k $\Omega$ $\pm$ 5% carbon 1/4W
	C2	74.5013	100 pF $\pm$ 20% ceram. 500V		R42	89.5005	500 $\Omega$ NTC 1 W
	C3	73.5023	25 $\mu\text{F}$ -10/+50% el.lyt. 25V		R43	80.5453	2.2 k $\Omega$ $\pm$ 5% " 1/4W
	C4	76.5027	0.47 $\mu\text{F}$ $\pm$ 10% polyest. 125V		R44	80.5469	47 k $\Omega$ $\pm$ 5% " 1/4W
	C5	73.5023	25 $\mu\text{F}$ -10/+50% el.lyt. 25V		R45	80.5459	6.8 k $\Omega$ $\pm$ 5% " 1/4W
	C6	76.5029	22 nF $\pm$ 10% polyest. 125V		R46	80.5433	47 $\Omega$ $\pm$ 5% " 1/4W
	C7	76.5036	0.1 $\mu\text{F}$ $\pm$ 10% " 125V		R47	80.5432	39 $\Omega$ $\pm$ 5% " 1/4W
	C8	73.5023	25 $\mu\text{F}$ -10/+50% el.lyt. 25V		R48	80.5468	39 k $\Omega$ $\pm$ 5% " 1/4W
	C9	76.5027	0.47 $\mu\text{F}$ $\pm$ 10% polyest. 125V		R49	80.5481	0.47M $\Omega$ $\pm$ 5% " 1/4W
	C10	76.5033	47 nF $\pm$ 10% " 125V		R50	80.5460	8.2 k $\Omega$ $\pm$ 5% " 1/4W
	C11	73.5001	10 $\mu\text{F}$ -10/+50% el.lyt. 25V		R51	80.5448	820 $\Omega$ $\pm$ 5% " 1/4W
	C12	73.5001	10 $\mu\text{F}$ -10/+50% " 25V		R52	80.5449	1 k $\Omega$ $\pm$ 5% " 1/4W
	C13	73.5023	25 $\mu\text{F}$ -10/+50% " 25V		R53	89.5005	500 $\Omega$ NTC 1 W
	C14	73.5001	10 $\mu\text{F}$ -10/+50% " 25V		R54	80.5461	10 k $\Omega$ $\pm$ 5% " 1/4W
	C15	73.5001	10 $\mu\text{F}$ -10/+50% " 25V		R55	80.5449	1 k $\Omega$ $\pm$ 5% " 1/4W
	C16	76.5033	47 nF $\pm$ 10% polyest. 125V				
	C17	76.5029	22 nF $\pm$ 10% " 125V		L1,L2	61.486	Squelch filter coil unit
	C18	76.5033	47 nF $\pm$ 10% " 125V		Q1	99.5106	Transistor AC 125
	C19	73.5023	25 $\mu\text{F}$ -10/+50% el.lyt. 25V		Q2	99.5106	Transistor AC 125
	C20	73.5009	10 $\mu\text{F}$ $\pm$ 20% tantal 10V		Q3	99.5106	Transistor AC 125
	C21	73.5023	25 $\mu\text{F}$ -10/+50% el.lyt. 25V		Q4	99.5062	Transistor AF 126
	C22	76.5036	0.1 $\mu\text{F}$ $\pm$ 10% polyest. 125V		Q5	99.5106	Transistor AC 125
	C23	76.5036	0.1 $\mu\text{F}$ $\pm$ 10% " 125V		Q6	99.5021	Transistor OC 83
	C24	73.5009	10 $\mu\text{F}$ $\pm$ 20% tantal 10V		Q7	99.5021	Transistor OC 83
	C25	73.5001	10 $\mu\text{F}$ -10/+50% el.lyt. 25V		Re A	58.5023	Squelch relay 8-24V 430 $\Omega$
	C26	73.5052	100 $\mu\text{F}$ 25V				
	C27	73.5029	47 $\mu\text{F}$ -20/+50% tantal 6V				
	C28	76.5022	1 nF $\pm$ 10% polyest. 400V				
	R1	86.5047	5 k $\Omega$ pot. carbon 0, 25W				
	R2	80.5458	5.6 k $\Omega$ $\pm$ 5% " 1/4W				
	R3	86.5008	10 k $\Omega$ pot. " 0, 15W				
	R4	80.5453	2.2 k $\Omega$ $\pm$ 5% " 1/4W				
	R5	80.5452	1.8 k $\Omega$ $\pm$ 5% " 1/4W				
	R6	80.5445	470 $\Omega$ $\pm$ 5% " 1/4W				
	R7	80.5458	5.6 k $\Omega$ $\pm$ 5% " 1/4W				
	R8	80.5477	0.22 M $\Omega$ $\pm$ 5% " 1/4W				
	R9	80.5462	12 k $\Omega$ $\pm$ 5% " 1/4W				
	R10	80.5437	100 $\Omega$ $\pm$ 5% " 1/4W				
	R11	80.5469	47 k $\Omega$ $\pm$ 5% " 1/4W				
	R12	86.5023	0.5 M $\Omega$ pot. " 1/4W				
	R13	86.5047	5 k $\Omega$ pot. carbon 0, 25W				
	R14	80.5476	0.18 M $\Omega$ $\pm$ 5% " 1/4W				
	R15	80.5473	0.1 M $\Omega$ $\pm$ 5% " 1/4W				
	R16	80.5453	2.2 k $\Omega$ $\pm$ 5% " 1/4W				
	R17	80.5449	1 k $\Omega$ $\pm$ 5% " 1/4W				
	R18	80.5473	0.1 M $\Omega$ $\pm$ 5% " 1/4W				
	R19	80.5451	1.5 k $\Omega$ $\pm$ 5% " 1/4W				
	R20	80.5463	15 k $\Omega$ $\pm$ 5% " 1/4W				
	R21	80.5461	10 k $\Omega$ $\pm$ 5% " 1/4W				
	R22	80.5457	4.7 k $\Omega$ $\pm$ 5% " 1/4W				
	R23	80.5453	2.2 k $\Omega$ $\pm$ 5% " 1/4W				
	R24	80.5453	2.2 k $\Omega$ $\pm$ 5% " 1/4W				
	R25	80.5452	1.8 k $\Omega$ $\pm$ 5% " 1/4W				
	R26	80.5476	0.18 M $\Omega$ $\pm$ 5% " 1/4W				
	R27	80.5446	560 $\Omega$ $\pm$ 5% " 1/4W				
	R28	80.5446	560 $\Omega$ $\pm$ 5% " 1/4W				
	R29	80.5446	560 $\Omega$ $\pm$ 5% " 1/4W				
	R30	80.5454	2.7 k $\Omega$ $\pm$ 5% " 1/4W				
	R31	80.5454	2.7 k $\Omega$ $\pm$ 5% " 1/4W				
	R32	86.5039	10k $\Omega$ pot. carbon 0, 1W				
	R33	80.5456	3.9 k $\Omega$ $\pm$ 5% " 1/4W				
	R34	80.5449	1 k $\Omega$ $\pm$ 5% " 1/4W				
	R35	80.5447	680 $\Omega$ $\pm$ 5% " 1/4W				
	R36	80.5451	1.5 k $\Omega$ $\pm$ 5% " 1/4W				
	R37	80.5476	0.18M $\Omega$ $\pm$ 5% " 1/4W				
	R38	80.5437	100 $\Omega$ $\pm$ 5% " 1/4W				
	R39	80.5449	1 k $\Omega$ $\pm$ 5% " 1/4W				
	R40	89.5005	500 $\Omega$ NTC 1 W				



Note 1: 11W TX output: short a and c  
 " " " short e and f  
 6 W TX output: short b and c  
 " " " short d and f

11W sendeeffekt: strap a og c  
 " " " strap e og f  
 6 W sendeeffekt: strap b og c  
 " " " strap d og f

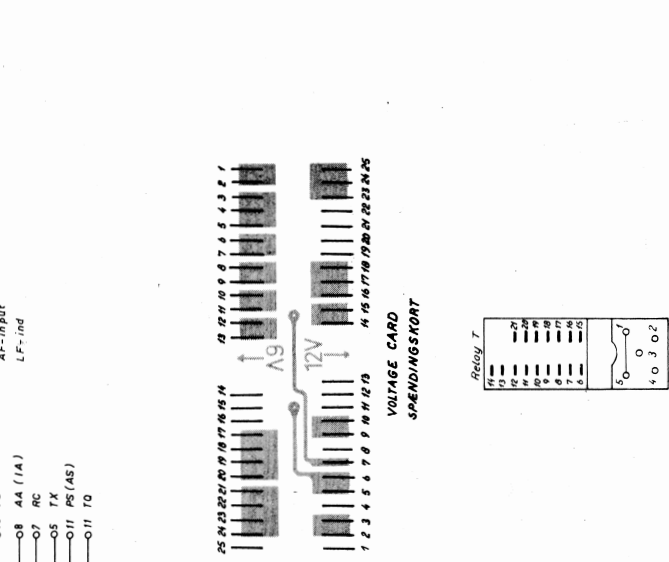
Note 2: At 400 Mc/s (CQM69-50) the resistor R31 (6, 8 k $\Omega$ ) is inserted between the terminals 6RC and 2AA, and the rectifier E7 is inserted between the terminals 7PS and 9TX.

Ved 400 MHz (CQM69-50) indskydes R31 (6, 8k $\Omega$ ) mellem terminalerne 6RC og 2AA mens ensretteren E7 indskydes mellem terminalerne 7PS og 9TX.

Note 3: 25 kc/s channel separation: Shielded cable connected as shown (soldering eye at  $\odot$ ).  
 50 kc/s channel separation: Shielded cable, connected to soldering eye at  $\ominus$ .

25 kc/s kanalafstand: Skærnkabel forbin-des som vist (kobbernitte ved  $\odot$ ).  
 50 kc/s kanalafstand: Skærnkabel forbin-des til kobbernitte ved  $\ominus$ .

Note 4: Nominal value 47 $\Omega$ . Adjusted during test for  $I_c = 1, 2$  A in AD149 (at 6V input voltage).  
 Nominal verdi 47 $\Omega$ . Justeres ved afprøvning for  $I_c = 1, 2$  A i AD149 (ved 6V driftspænding).

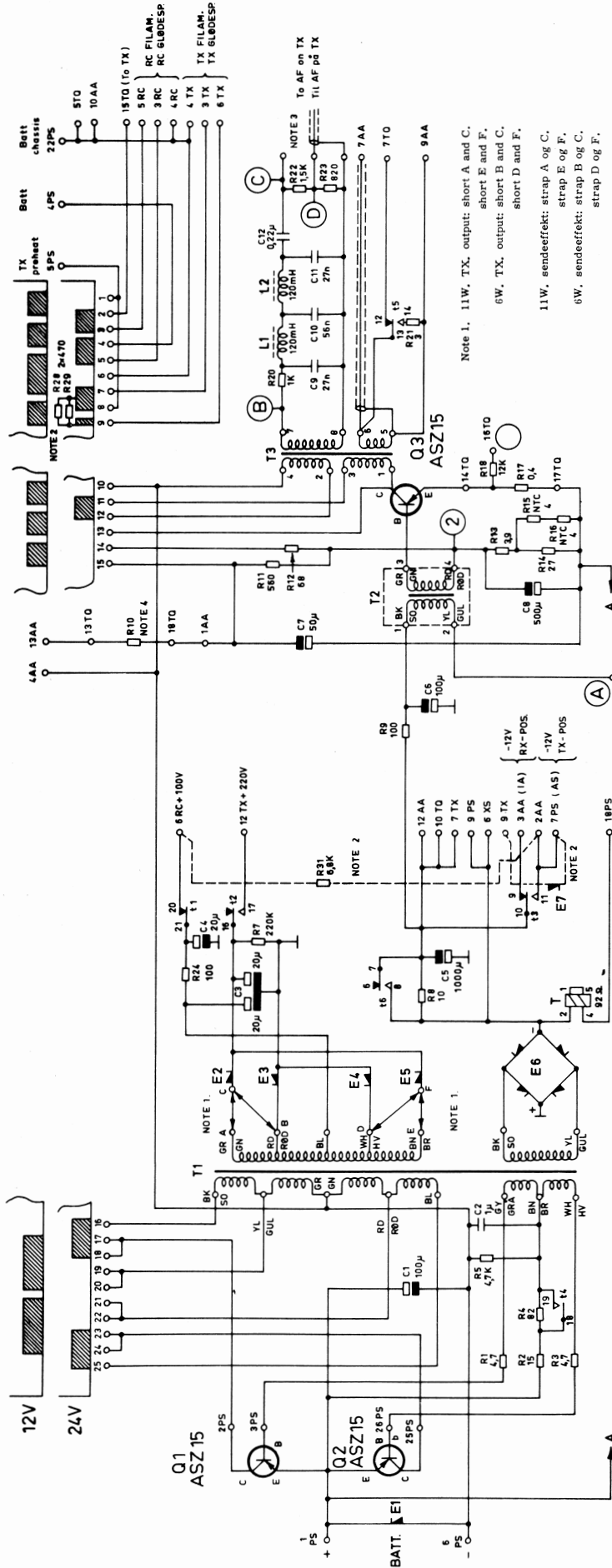


POWER SUPPLY and AF-OUTPUT AMPLIFIER  
 STRØMFORSYNING og LF-UDG. FORSTÆRKER

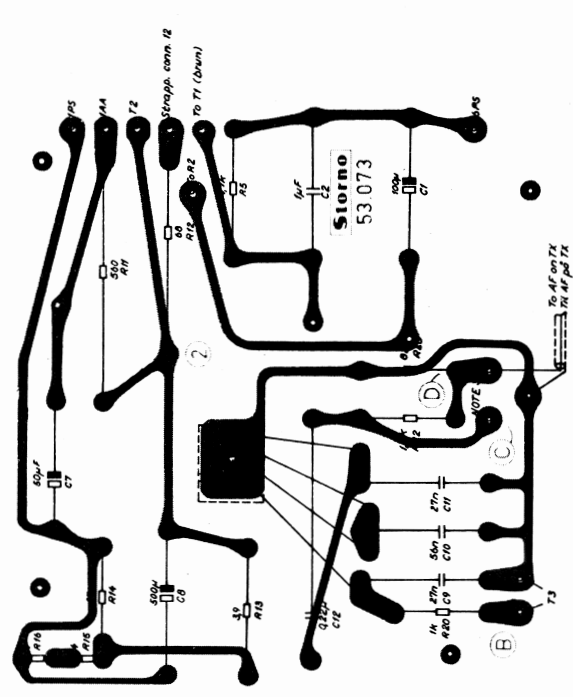
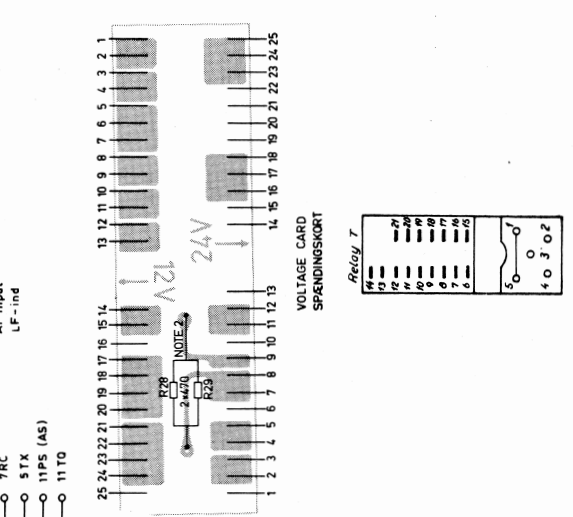
PS19 - 1a

## PS19-1a

type	no	code	data	type	no	code	data
	C1	73.5042	100uF el.lyt. 15V				
	C2	73.5054	100uF bipolar el.lyt. 30V				
	C3	73.5065	20uF + 20uF 400/175V				
	C4	73.5017	20uF el.lyt. 250V				
	C5	73.5047	1000uF " " 20V				
	C6	73.5042	100 uF " " 15V				
	C7	73.5042	100uF " " 15V				
	C8	73.5062	500uF " " 3V				
	C9	76.5032	27nF ±10% polyest. 125V				
	C10	76.5037	56nF ±10% " 125V				
	C11	76.5032	27nF ±10% " 125V				
	C12	76.5039	0.22uF ±10% " 125V				
	R1	82.5015	1,5Ω ±10% wirewound 1W				
	R2	83.5201	2 Ω ±5% 3W				
	R3	82.5015	1,5Ω ±10% 1W				
	R4	82.5029	22 Ω ±5% carbon 1W				
	R5	81.5049	1 kΩ ±5% " 1/2W				
	R6	80.5425	10 Ω ±5% 1/4W				
	R7	81.5077	220kΩ ±5% " 1/2W				
	R8	82.5033	47 Ω ±5% " 1W				
	R9	80.5437	100 Ω ±5% " 1/4W				
	R10	81.5033	47Ω ±5% " 1/2W				
	R11	82.5041	220Ω ±5% " 1W				
	R12	82.5029	22 Ω ±5% " 1W				
	R13	81.5020	3,9Ω ±10% wirewound 1/2W				
	R14	80.5030	27Ω ±5% carbon 1/4W				
	R15	89.5002	4 Ω ±10% NTC 1W				
	R16	89.5002	4 Ω ±10% NTC 1W				
	R17	89.018	0,2 Ω ±5% wirewound				
	R20	80.5449	1 kΩ ±5% carbon 1/4W				
	R21	83.5202	3 Ω ±5% wirewound 3W				
	R22	80.5451	1,5kΩ ±5% carbon 1/4W				
	R23	80.5448	820Ω ±5% " 1/4W				
	R24	80.5437	100Ω ±5% " 1/4W				
	R25	80.5425	10Ω ±5% " 1/4W				
	L1	61.487	120 mH Filter coil Filter spole				
	L2	61.487	120 mH Filter coil Filter spole				
	T1	60.5119	6/12V converter transf.				
	T2	60.5100	AF-driver transformer LF-driver transformer				
	T3	60.5101	AF-output transformer LF-udgangstransformator				
	Re T	58.5033	Key relay/Tastrelæ 12V 2x45Ω				
	E1	99.5020	Si-diode				
	E2	99.5020	Si-diode				
	E3	99.5020	Si-diode				
	E4	99.5020	Si-diode				
	E5	99.5020	Si-diode				
	E6	94.5001	Sel. rectifier B30 C600 Sel. ensretter B30 C600				
	Q1	99.5016	Transistor 2N441				
	Q2	99.5016	Transistor 2N441				
	Q3	99.	Transistor AD149				



- Note 1. 11W. TX. output: short A and C.  
 short E and F.  
 6W. TX. output: short B and C.  
 short D and F.  
 11W. sendeeffekt: strap A og C.  
 strap E og F.  
 6W. sendeeffekt: strap B og C.  
 strap D og F.
- Note 2. Alterations at 400 Mc/s (CQM69-50).  
 The resistors R28 and R29 are omitted.  
 The resistor R31 (6, 8kΩ) is inserted between the terminals 6RC and 2AA.  
 The rectifier E7 is inserted between the terminals 7PS and 9TX.
- Zænderinger ved 400 MHz (CQM69-50):  
 Modstandene R28 og R29 udelades.  
 Modstanden R31 (6, 8kΩ) indsættes mellem terminalerne 6RC og 2AA.  
 Dioden E7 indsættes mellem terminalerne 7PS og 9TX.
- Note 3. 25 kc/s channel separation. Shielded cable connected as shown (soldering eye at ⊙).  
 50 kc/s channel separation. Shielded cable connected to soldering eye at ⊙.  
 25 KHz kanalafstand: Skærnkabel forbindes som vist (kobbernitte ved ⊙).  
 50 KHz kanalafstand: Skærnkabel forbindes til kobbernitte ved ⊙.
- Note 4. Nominal value 1000Ω. Adjusted during test for Ic=0, 6A in Q3 (at 12V input voltage).  
 Nominal værdi 1000 justeres ved afprøvelse for Ic=0, 6A i Q3 (ved 12V driftspænding).



POWER SUPPLY and AF-OUTPUT AMPLIFIER  
 STRØMFORSYNING og LF-UDG. FORSTÆRKER PS19-2a

PS19-2a

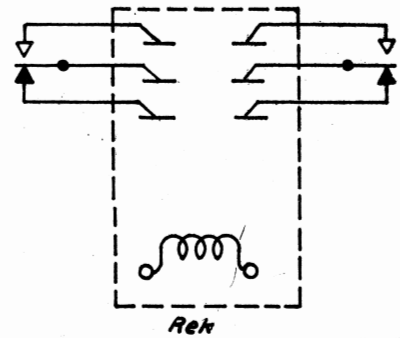
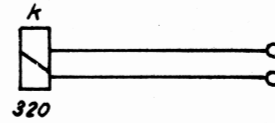
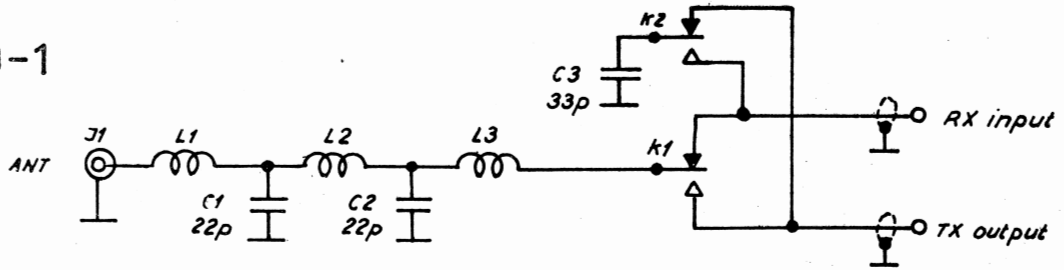
type	no	code	data	type	no	code	data
	C1	73.5071	100 uF el.lyt. 85° 30V		R22	80.5451	1,5 kΩ ±5% carbon 1/4W
	C2	76.5042	1 uF ±10% polyest. 125V		R23	80.5448	820 Ω ±5% " 1/4W
	C3	73.5065	20+20 uF el.lyt. 350/150V		R24	80.5437	100 Ω ±10% " 1/4W
	C4	73.5017	20 uF el.lyt. 85° 250V		R28	81.5045	470 Ω ±5% " 1/2W
	C5	73.5047	1000 uF el.lyt. 15V		R29	81.5045	470 Ω ±5% " 1/2W
	C6	73.5042	100 uF el.lyt. 85° 15V		R30	80.5425	10 Ω ±5% " 1/4W
	C7	73.5030	50 uF el.lyt. 25V				
	C8	73.5062	500 uF el.lyt. 85° 3V		L1	61.487	120 mH Filter coil Filter spole
	C9	76.5032	27 nF ±10% polyest. 125V				
	C10	76.5037	56 nF ±10% " 125V		L2	61.487	120 mH Filter coil Filter spole
	C11	76.5032	27 nF ±10% " 125V				
	C12	76.5039	0,22 uF ±10% " 125V				
	R1	80.	4,7 Ω ±10% wirewound 1/2W		T1	60.5116	12/24V Converter-transf.
	R2	82.5027	15 Ω ±5% carbon 1 W		T2	60.5100	AF-driver transformer LF-driver transformer
	R3	80.	4,7 Ω ±10% wirewound 1/2W				
	R4	81.5036	82 Ω ±5% carbon 1/2W		T3	60.5115	AF-output transformer LF-udgangstransformator
	R5	81.5057	4,7 kΩ ±5% " 1/2W				
	R7	81.5077	220 kΩ ±5% " 1/2W		ReT	58.5033	Key relay/tastrelæ 2x45Ω
	R8	80.5425	10 Ω ±5% " 1/4W		E1	99.5022	Si-diode SD91
	R9	80.5437	100 Ω ±5% " 1/4W		E2	99.5020	Si-diode 2E4
	R10	82.5037	100 Ω ±5% " 1 W		E3	99.5020	Si-diode 2E4
	R11	83.5046	560 Ω ±5% " 2 W		E4	99.5020	Si-diode 2E4
	R12	82.5035	68 Ω ±5% " 1 W		E5	99.5020	Si-diode 2E4
	R13	81.5020	3,9 Ω ±10% wirewound 1/2W		E6	94.5001	Sel. rectifier B30 C600 Sel. ensretter B30 C600
	R14	80.5430	27 Ω ±5% carbon 1/4W		Q1	99.5051	Transistor ASZ15
	R15	89.5002	4 Ω ±10% NTC		Q2	99.5051	Transistor ASZ15
	R16	89.5002	4 Ω ±10% NTC		Q3	99.5051	Transistor ASZ15
	R17	89.019	0,4 Ω ±5% wirewound 1/2W				
	R18	80.5462	12 kΩ ±5% carbon 1/4W				
	R20	80.5449	1 kΩ ±5% " 1/4W				
	R21	83.5202	3 Ω ±5% wirewound 3 W				

Components to be added when PS19-2a is used in CQM69-50. (420-470 Mc/s)

Komponenter der tilføjes når PS19-2a benyttes i CQM69-50. (420-470 MHz)

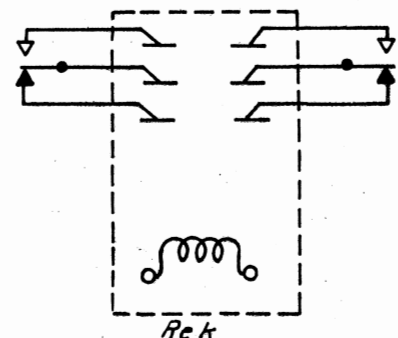
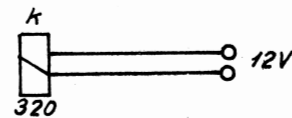
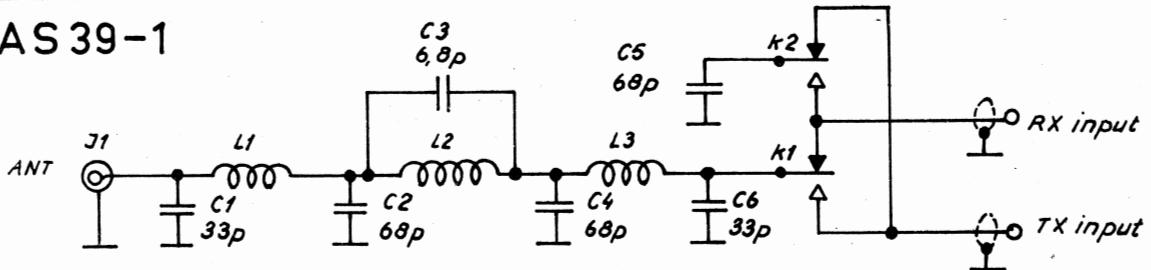
R31	81.5059	6,8kΩ ±5% carbon 1/2W
E7	99.5020	Si-diode 400 mA 400 V

**AS19-1**



no	code	data
C1	74.5008	22pF±5% N150 500V
C2	74.5008	22pF±5% N150 500V
C3	74.5010	33pF±5% N150 250V
J1	41.5114	connector S0239
L1	62.571	filter coil
L2	62.572	filter coil
L3	62.573	filter coil
ReK	58.5034	relay 12V 320Ω

**AS39-1**

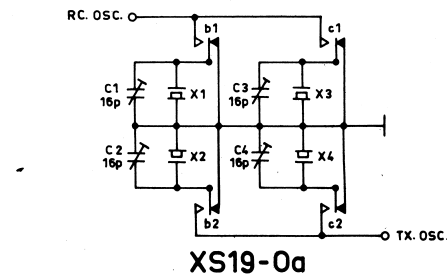
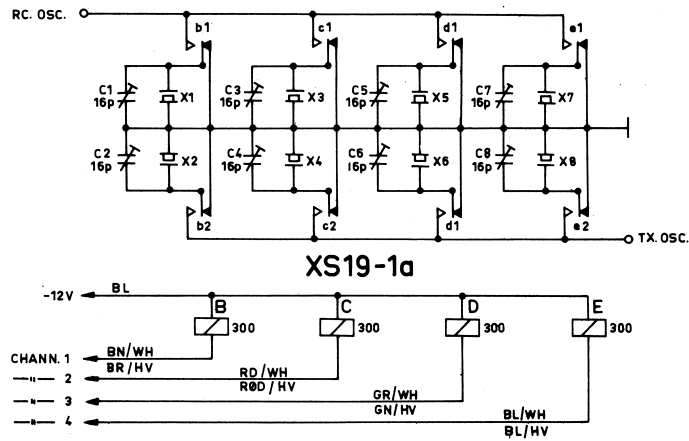
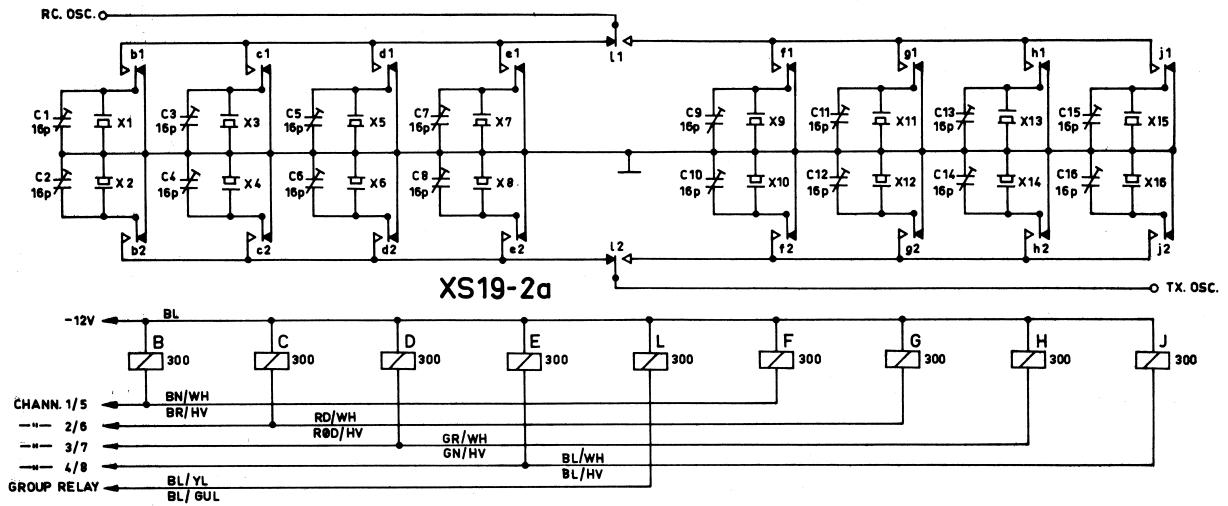


no	code	data
C1	74.5085	33pF ±5% N150 500V
C2	74.5018	68pF ±5% N150 500V
C3	74.5021	6,8pF ±5% N150 500V
C4	74.5018	68pF ±5% N150 500V
C5	74.5018	68pF ±5% N150 500V
C6	74.5085	33pF ±5% N150 500V
L1	62.584	Coil/spole
L2	62.585	Coil/spole
L3	62.586	Coil/spole
J1	41.5114	Connector S0-239
ReK	58.5034	Relay/relæ 12V

ANTENNA SHIFT UNIT  
ANTENNESKIFTEENHED

AS19-1  
AS39-1



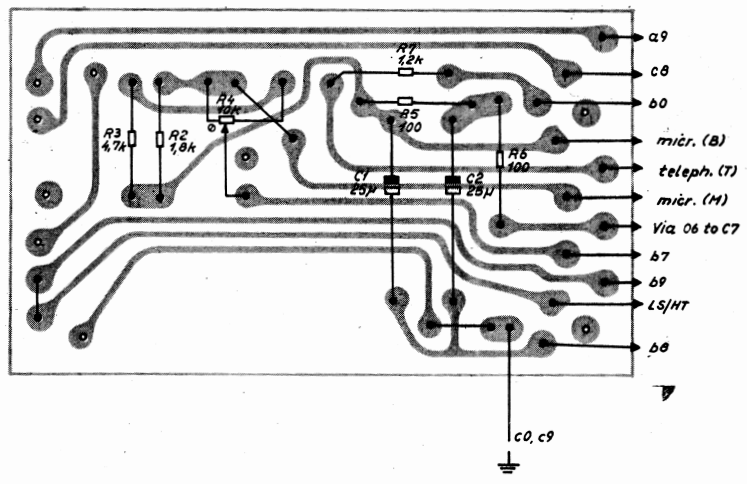
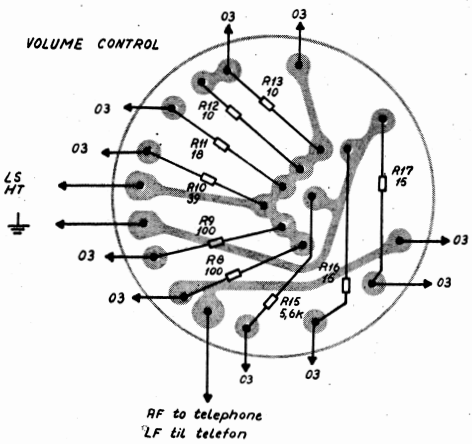
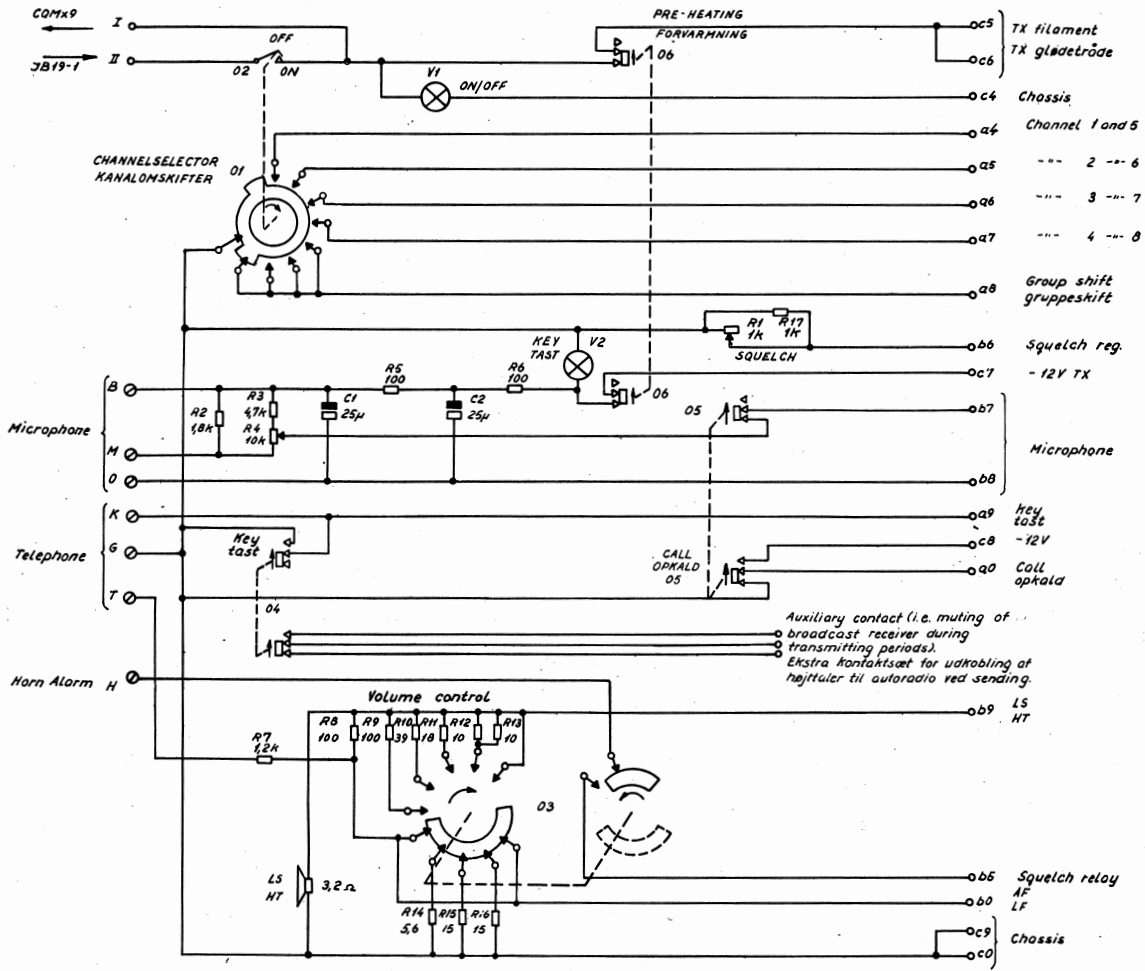


XS19-0a, -1a, -2a.

CODE	DATA
78.5016	16 pF TRIMMER 500V
58.5046	RELAYS 12V 300Ω

X-TAL SHIFT UNIT  
X-TAL SKIFTEENHED

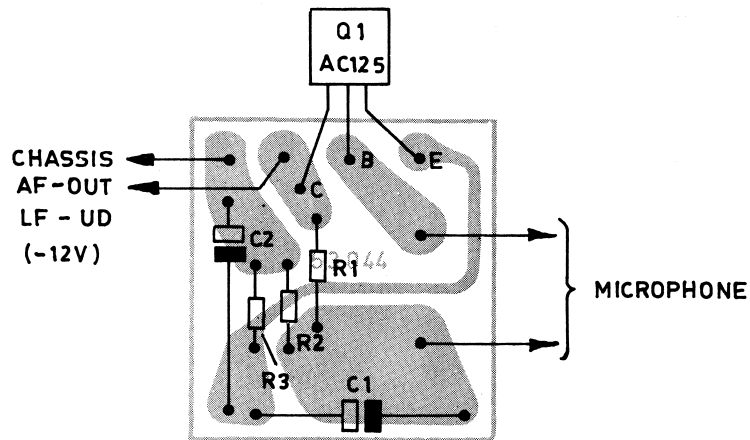
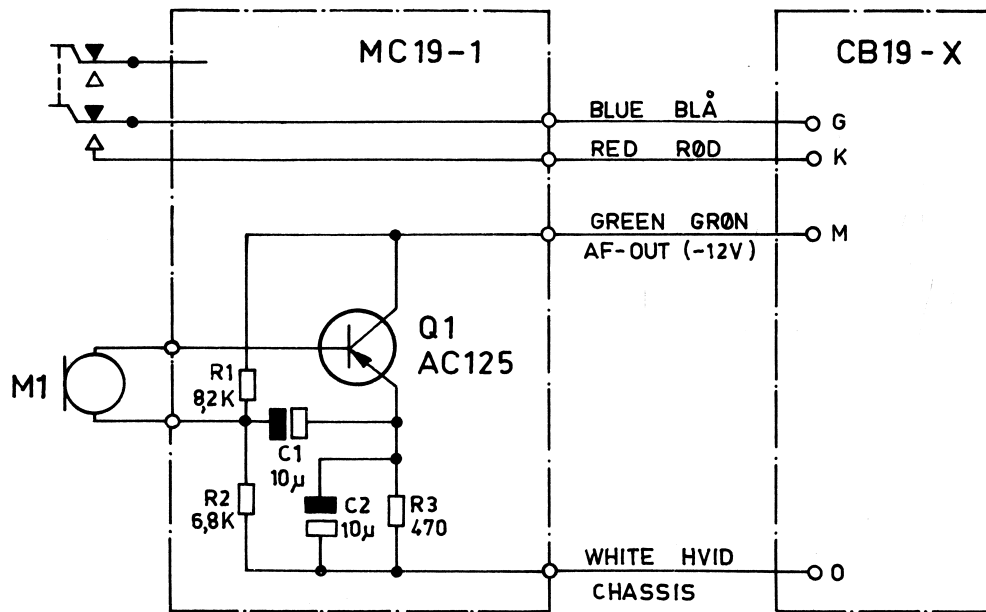
XS19-0a,-1a,-2a



CONTROL BOX CB19-1

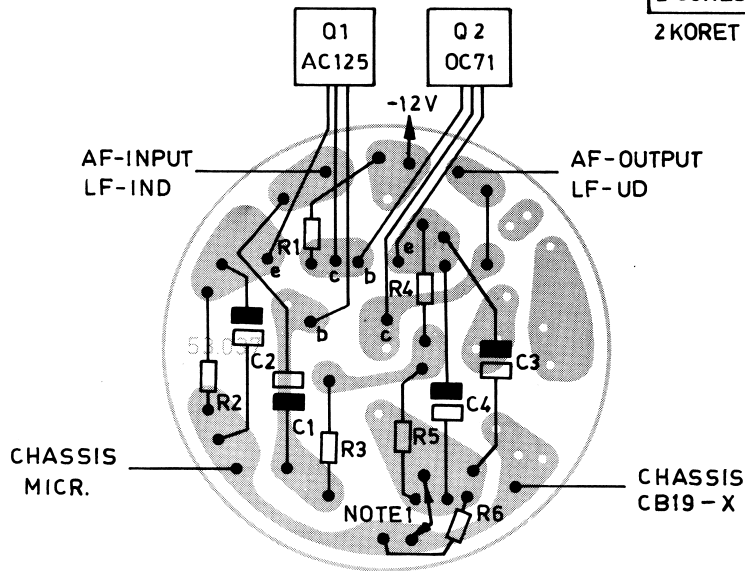
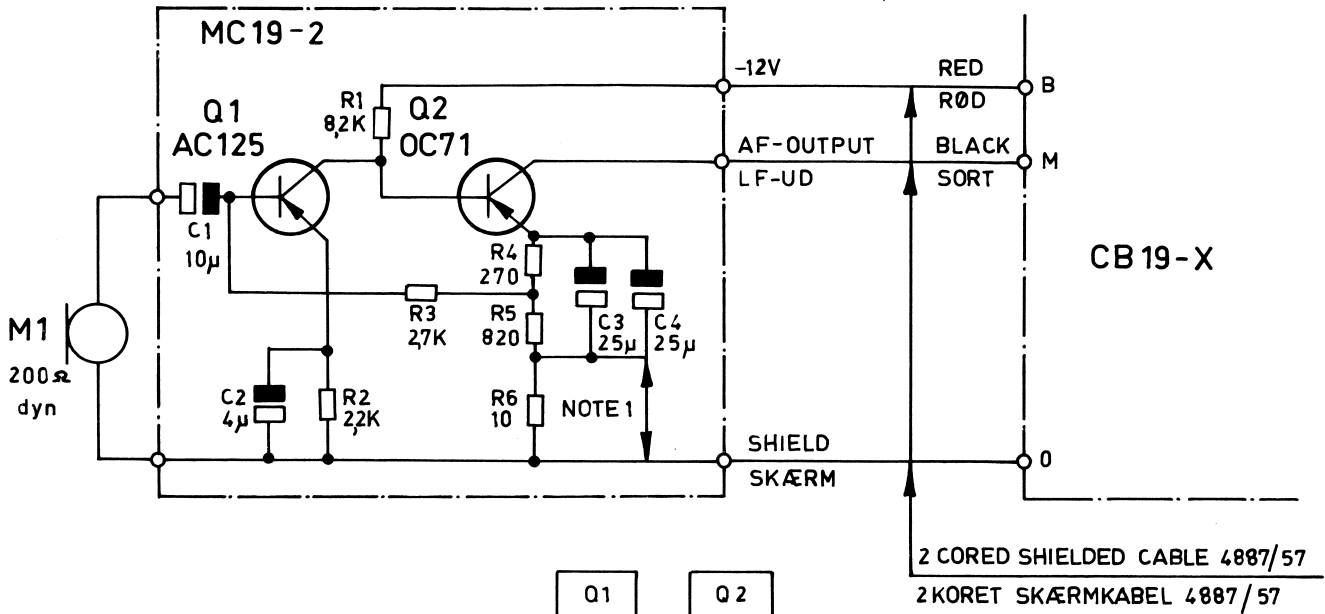
CB19-1

type	no	code	data	type	no	code	data
	C1	73.5023	25µF -10/+50% elektr.				25V
	C2	73.5023	25µF -10/+50% "				25V
	R1	86.5004	1 kΩ variable carbon				0,1W
	R2	80.5452	1,8kΩ ±5% "				1/4W
	R3	80.5457	4,7kΩ ±5% "				1/4W
	R4	86.5008	10 kΩ pot. "				1/4W
	R5	80.5437	100Ω ±5% "				1/4W
	R6	80.5437	100Ω ±5% "				1/4W
	R7	80.5450	1,2 kΩ ±5% "				1/4W
	R8	80.5437	100Ω ±5% "				1/4W
	R9	80.5437	100Ω ±5% "				1/4W
	R10	80.5432	39 Ω ±5% "				1/4W
	R11	80.5428	18 Ω ±5% "				1/4W
	R12	80.5425	10 Ω ±5% "				1/4W
	R13	80.5425	10 Ω ±5% "				1/4W
	R14	84.5002	5,6 Ω ±10% wirewound				5,5W
	R15	81.5027	15 Ω ±5% carbon				1/4W
	R16	81.5027	15 Ω ±5% "				1/4W
	R17	80.5449	1 kΩ ±5% "				1/4W
	01	47.214	Selector (channel) Omskifter (kanal)				
	02	47.5015	Switch (ON/OFF) Afbryder				
	03	47.215	Selector (volume) Omskifter (volume)				
	04 } 05 } 06 }	47.213	Pushbutton assy Trykknapprække				
	V1	92.5001	12V				2W
	V2	92.5002	24V				3W
	LS	97.5001	Loudspeaker Højtaler				3,2Ω 3,2Ω



no	code	data	
C1	73.5011	10uF elco.	16V.
C2	73.5011	10uF elco.	16V.
R1	80.5060	8,2kΩ carbon film	±5% 0,1W
R2	80.5059	6,8kΩ " "	±5% 0,1W
R3	80.5045	470Ω " "	±5% 0,1W
Q1	99.5106	Transistor AC125	
M1	96.5006	Microphone E/M nr. 2	

FIST MICROPHONE  
 HÅND MICROPHONE MC19-1

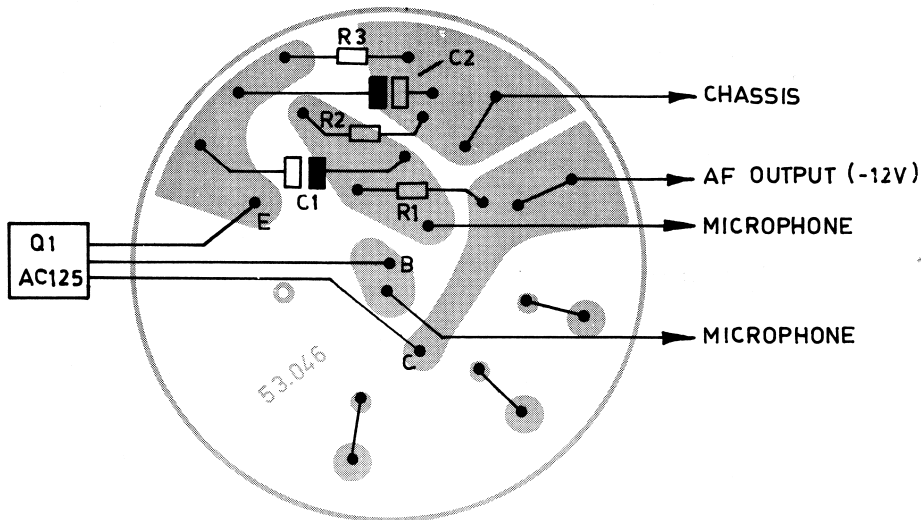
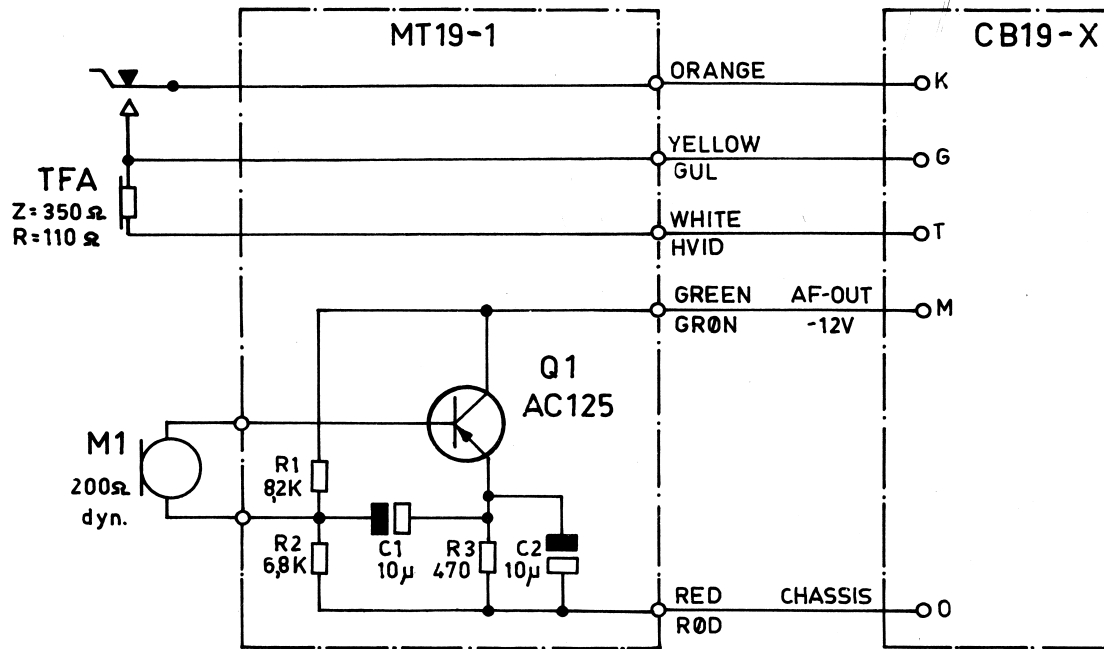


no	code	data	
C1	73.5011	10uF elco.	16V.
C2	73.5006	4uF elco.	4V.
C3	73.5021	25uF elco.	4V.
C4	73.5021	25uF elco.	4V.
R1	80.5060	8,2kΩ carbon film	±5% 0,1W
R2	80.5053	2,2kΩ	" " ±5% 0,1W
R3	80.5054	2,7kΩ	" " ±5% 0,1W
R4	80.5042	270Ω	" " ±5% 0,1W
R5	80.5048	820Ω	" " ±5% 0,1W
R6	80.5025	10Ω	" " ±5% 0,1W
Q1	99.5106	Transistor AC125	
Q2	99.5010	Transistor OC71	
M1	96.5001	Microphone Holmco 200Ω dyn.	

NOTE 1.  
IF NOISE LEVEL IS HIGH  
SHORT-CIRCUIT ACROSS  
R6 IS REMOVED.

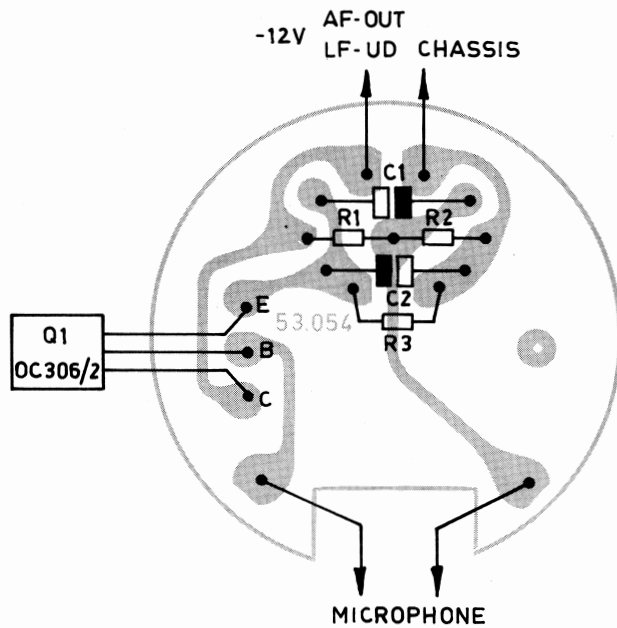
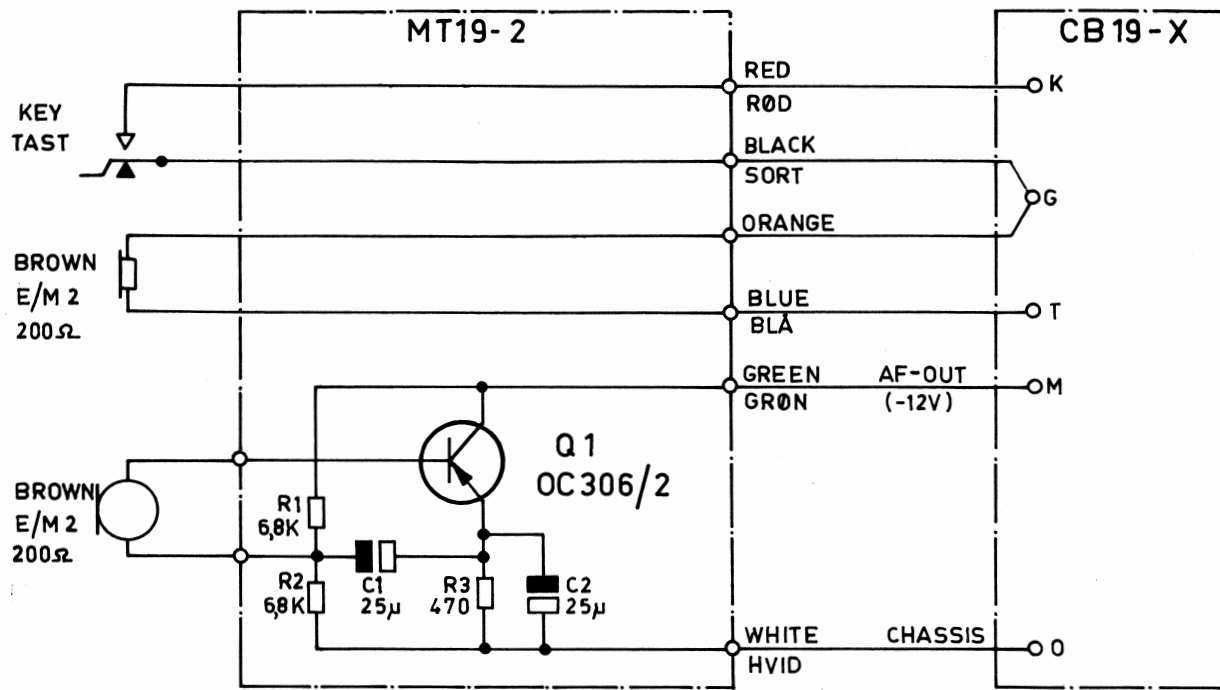
VED HØJT STØJNIVEAU  
FJERNES KORTSLUTNINGEN  
OVER R6.

**MICROPHONE MC19-2**



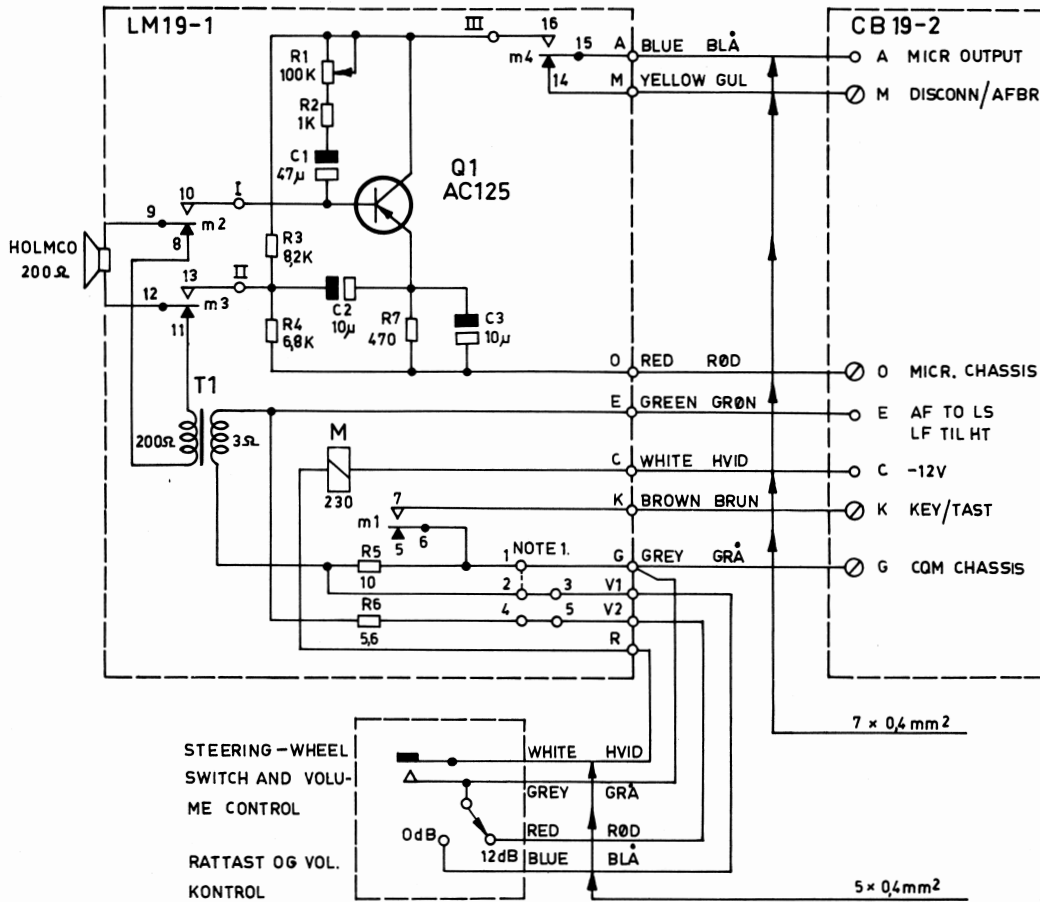
no	code	data	
C1	73.5011	10uF elco.	16V.
C2	73.5011	10uF elco.	16V.
R1	80.5060	8,2kΩ carbon film	±5% 0,1W
R2	80.5059	6,8kΩ "	" ±5% 0,1W
R3	80.5045	470Ω "	" ±5% 0,1W
Q1	99.5106	Transistor AC125	
M1	96.5002	Microphone Holmco 200Ω dyn.	
TFA	96.5003	Telephone 350Ω	

**MICROTELEPHONE MT19-1**



no	code	data
C1	73.5053	25uF Tantal 4V
C2	73.5053	25uF Tantal 4V
R1	80.5059	6,8kΩ carbon film ±5% 0,1W
R2	80.5059	6,8kΩ " " ±5% 0,1W
R3	80.5045	470Ω " " ±5% 0,1W
Q1	99.5019	Transistor OC306/2
	96.5006	Microtelephone el. magn. E/M nr. 2.

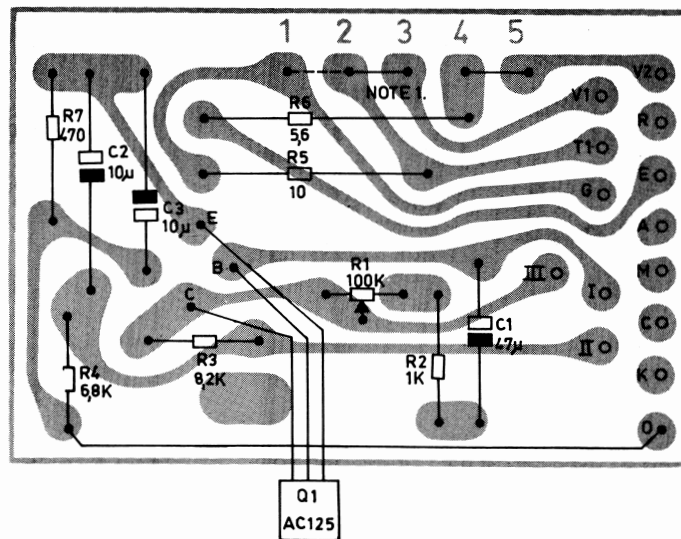
**MICROTELEPHONE MT19 - 2**



Note 1.

If extra volume control is not used:  
Short-circuit 1 and 2.  
If extra volume control is used:  
Short-circuit 2 and 3 as shown.  
Short-circuit 4 and 5 as shown.

Hvis ekstra volumenkontrol ikke bruges:  
Strap 1 og 2.  
Hvis ekstra volumenkontrol benyttes:  
Strap 2 og 3 samt 4 og 5 som vist.



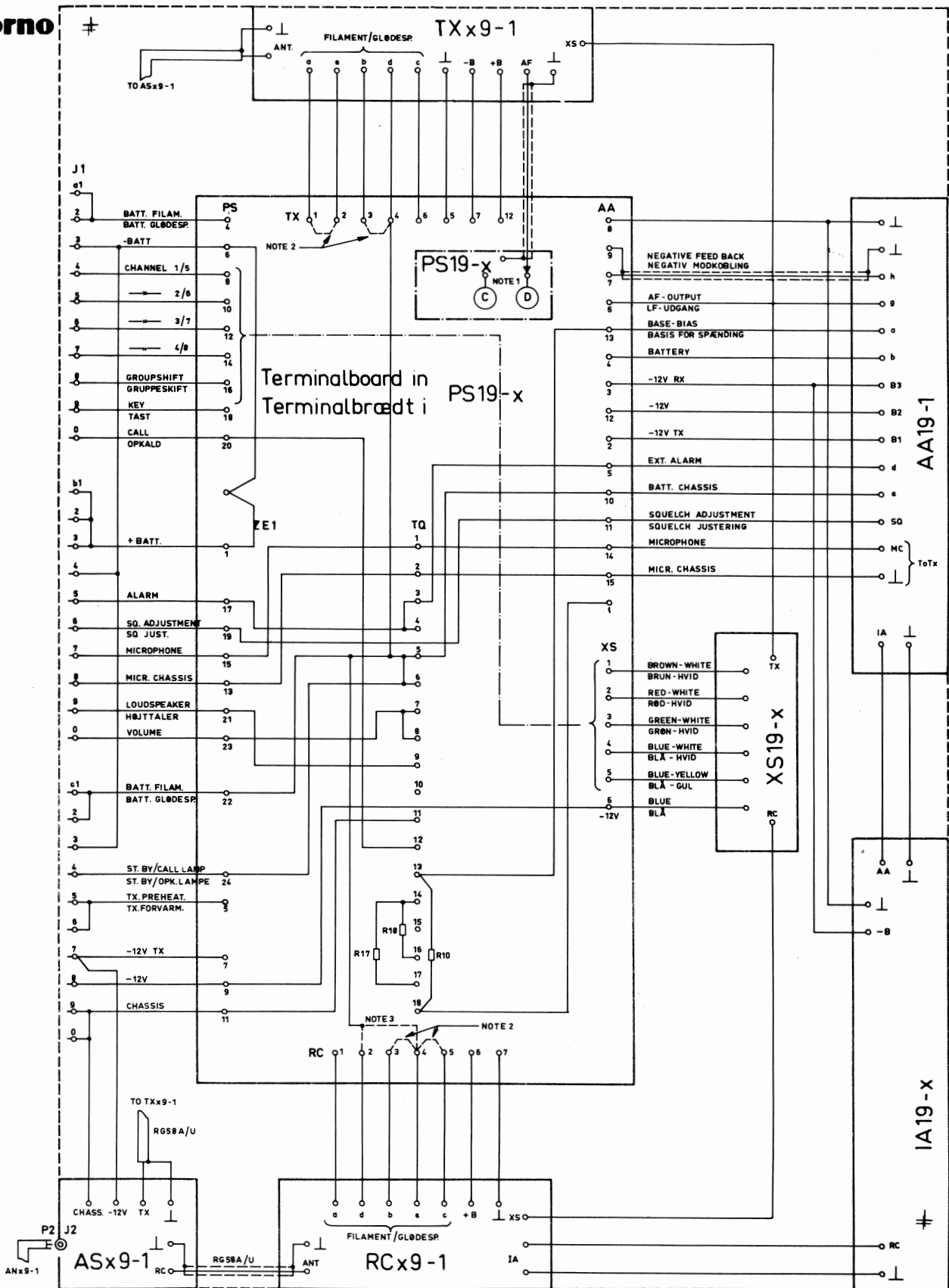
**LOUDSPEAKER - MICROPHONE  
HØJTALER - MIKROFON**

**LM19-1**



## LM19-1

type	no	code	data	type	no	code	data
	C1	73.5029	47uF -20/+50% Tantal 6V				
	C2	73.5009	10uF ±20% " 10V				
	C3	73.5009	10uF ±20% " 10V				
	R1	86.5030	100kΩ pot. meter lin. 0,05W				
	R2	80.5049	1 kΩ ±5% carbon film 0,1W				
	R3	80.5060	8,2kΩ ±5% " " 0,1W				
	R4	80.5059	6,8kΩ ±5% " " 0,1W				
	R5	81.5025	10Ω ±5% " " 0,5W				
	R6	84.5002	5,6Ω ±10% wirewound 5,5W				
	R7	80.5045	470Ω ±5% carbon film 0,1W				
	T1	60.5113	Transformer				
	Re. M	58.5022	Relay/Relæ 9-18V 230Ω				
	LS	97.5008	Loudspeaker dyn. 200Ω Højttaler dyn. 200Ω				
	Q1	99.5106	Transistor AC125				



Note 1. Shield connected to soldering eye between (C) and (D)  
 25 kc/s channel separation: Conductor connected to (D) (as shown).  
 50 kc/s " " : Conductor connected to (C)

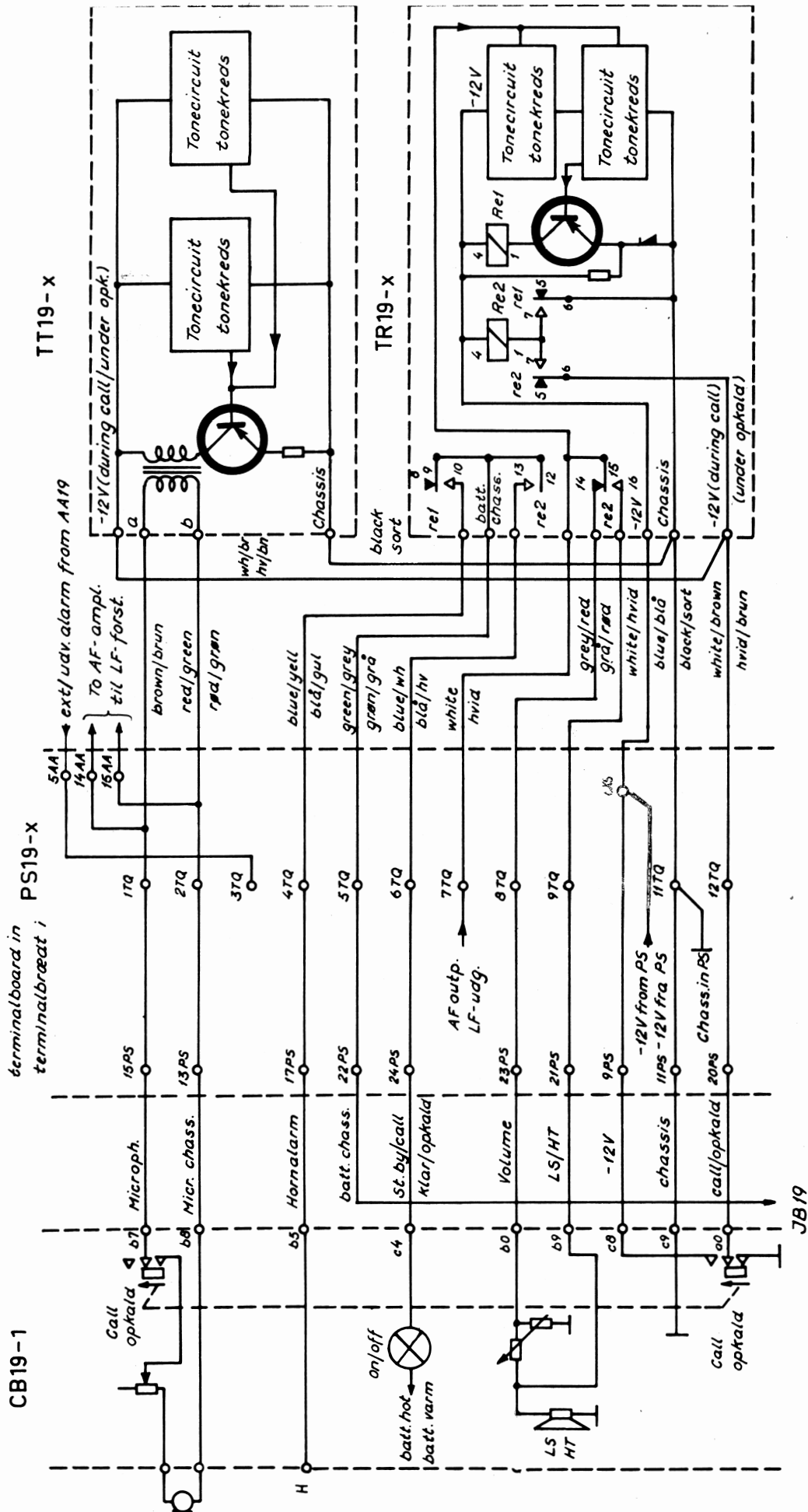
Skærm forbundet til loddepunkt mellem (C) og (D)  
 25 kc/s kanalafstand: Inderleder forbundet til (D) (som vist).  
 50 kc/s " " : Inderleder forbundet til (C)

Note 2. Permanent connections in PS19-1a.  
 Faste forbindelser i PS19-1a.

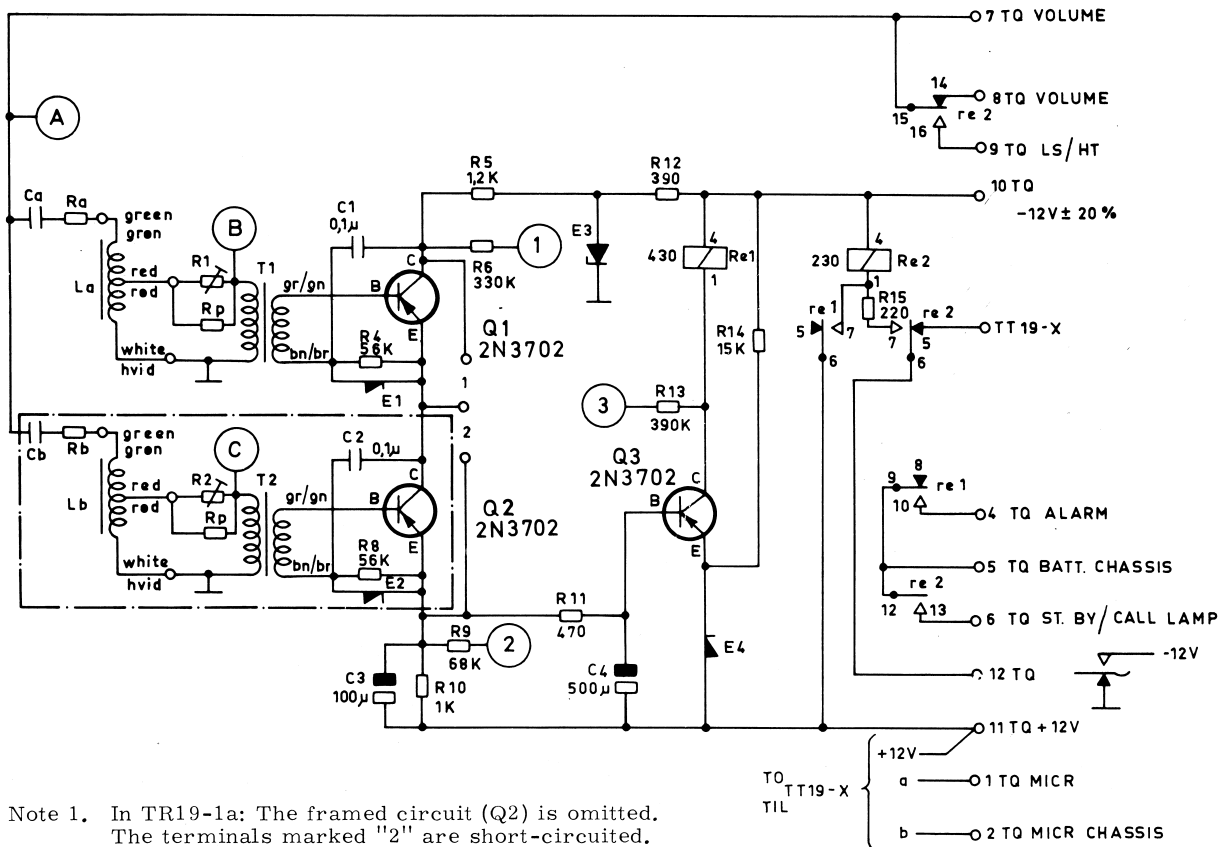
Note 3. PS19-1a: Connect term. 5TQ to 2RC.  
 PS19-2a: Connect term. 5TQ to 4RC.  
 PS19-1a: Forbind term. 5TQ til 2RC.  
 PS19-2a: Forbind term. 5TQ til 4RC.

CABLEFORM  
 KABLINGSDIAGRAM

CQM19/39-25/50



FUNCTION LAY OUT STORNOPHONE V  
 FUNKTIONSDIAGRAM  
 with tone-units TT19-x, TR19-x  
 med toneenheder

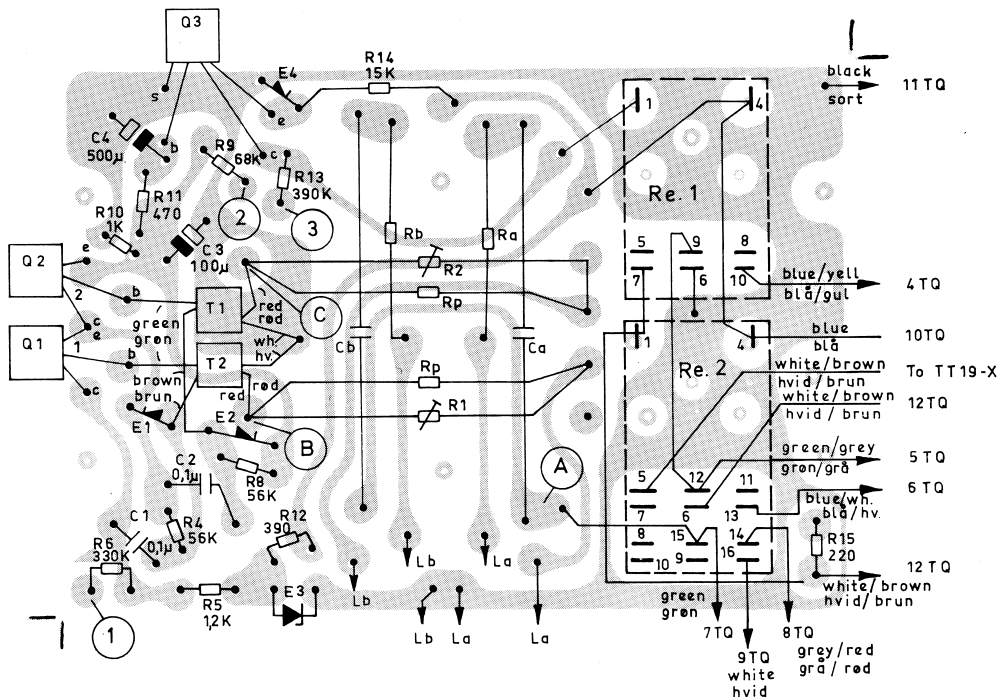


Note 1. In TR19-1a: The framed circuit (Q2) is omitted. The terminals marked "2" are short-circuited.

I TR19-1a: Det indrammede tonekredsløb (Q2) er udeladt. Terminalerne mærket "2" er kortslettet.

Note 2. In TR19-1a, -2a: To facilitate the adjustment insert the resistor Rp. (Resistance value: see scheme).

I TR19-1a, -2a: Modstanden Rp kan indsættes for at lette justeringen. (Modstandsværdi: se skema).



**STONE RECEIVER**  
**TONEMODTAGER** TR19-1a, -2a

## TR19- 1a, - 2a

type	no	code	data	type	no	code	data
-2a	C1	76.5036	0.1uF ±10% polyester	125V			
	C2	76.5036	0.1uF ±10%	125V			
	C3	73.5035	100uF el.lyt	4V			
	C4	73.5112	500uF el.lyt -10/+50%	2.5V			
-2a	R1	86.	50 kΩ pot. meter	0, 2W			
	R2	86.	50 kΩ pot. meter	0, 2W			
	R4	80.5470	56 kΩ ±5% carbon	1/4W			
	R5	80.5450	1, 2 kΩ ±5%	1/4W			
-2a	R6	80.5479	330 kΩ ±5%	1/4W			
	R8	80.5470	56 kΩ ±5%	1/4W			
	R9	80.5471	68 kΩ ±5%	1/4W			
	R10	80.5449	1 kΩ ±5%	1/4W			
	R11	80.5445	470 Ω ±5%	1/4W			
	R12	80.5444	390 Ω ±5%	1/4W			
	R13	80.5480	390 kΩ ±5%	1/4W			
	R14	80.5463	15 kΩ ±5%	1/4W			
	R15	80.5441	220 Ω ±5%	1/4W			
-2a	E1	99.5041	GEX23 Diode				
	E2	99.5041	GEX23 Diode				
	E3	99.5042	QZ9, 1 T5 Zenerdiode				
	E4	99.5028	OA200 Si. Diode				
-2a	Q1	99.5144	2N3702 Transistor				
	Q2	99.5144	2N3702 Transistor				
	Q3	99.5144	2N3702 Transistor				
	Re.1	58.5023	Relay/Relæ 430Ω				
	Re.2	58.5022	Relay/Relæ 230Ω				
-2a	T1	61.525	Transformer				
	T2	61.525	Transformer				

Values of the frequency dependent components (La, Lb, Ca, Cb, Ra, Rb and RP) are to be found on parts list X400.643.

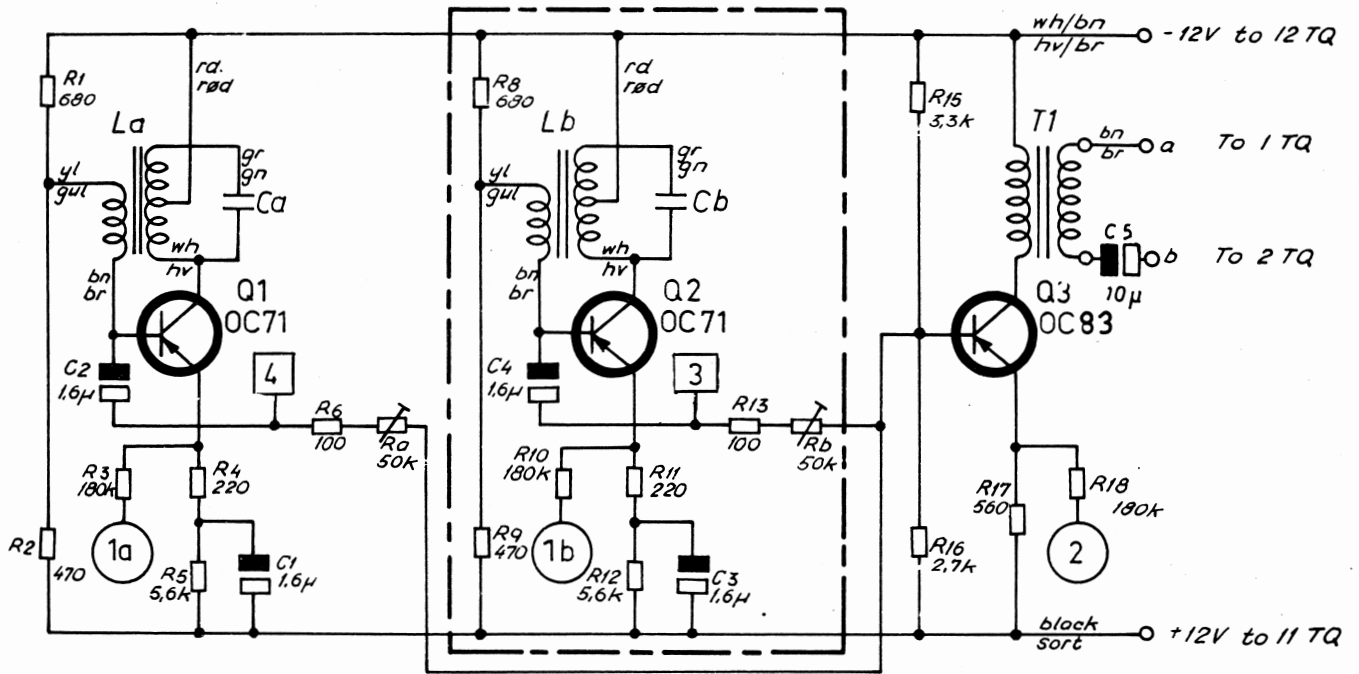
Værdierne af de frekvensafhængige komponenter (La, Lb, Ca, Cb, Ra, Rb og Rp) findes på stykliste X400.643.

# TR19-1a,-2a

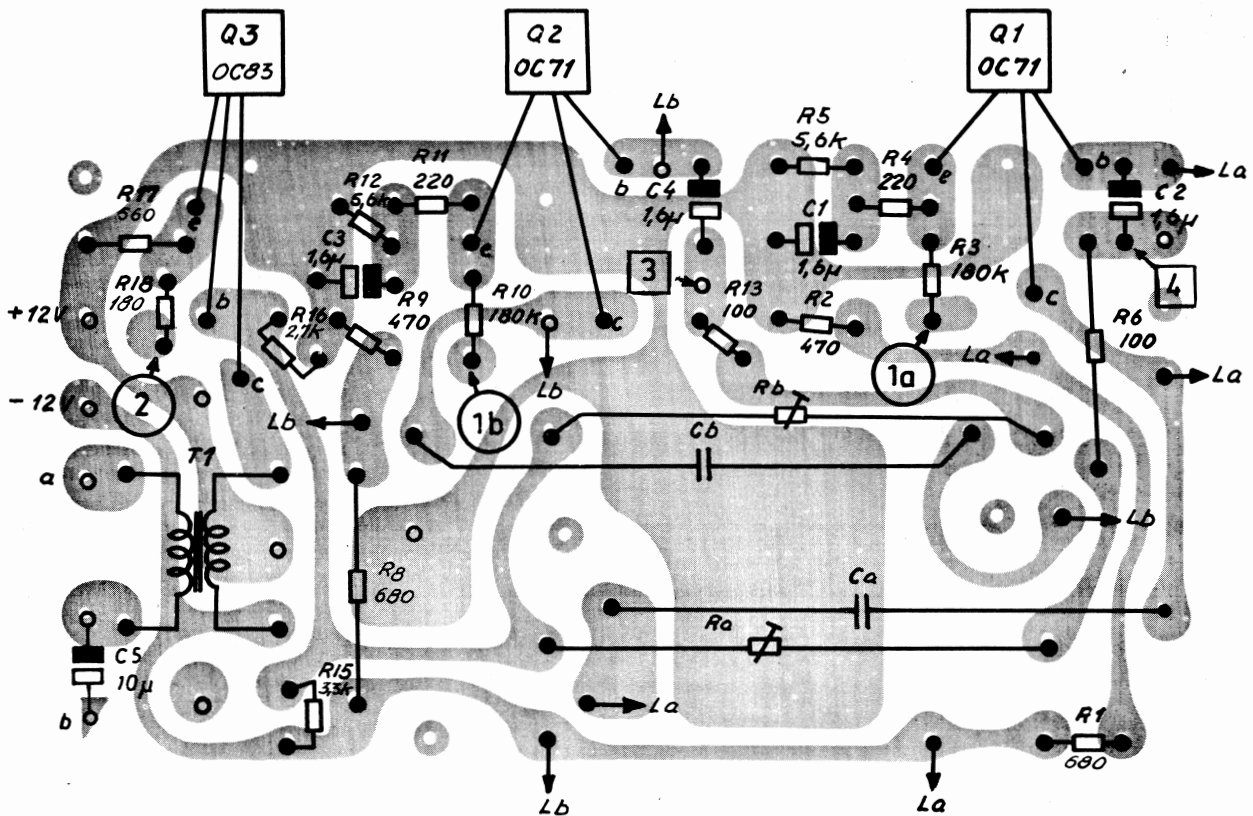
FREQUENCY DEPENDENT COMPONENTS  
FREKVENSAFHÆNGIGE KOMPONENTER

FRQ	La/Lb	Ca/Cb	Ra/Rb	Rp. 1 - TONE	Rp. 2 - TONE
Standard					
615 c/s	coil/spole	76.5003 0,1 uF ±0,5%	80.5425 10Ω ±5% carbon	80.5448 0,82kΩ ±5% carbon	80.5458 5,6kΩ ±5% carbon
675 c/s	"	76.5003 0,1 uF ±0,5%	"	80.5450 1,2kΩ ±5%	80.5459 6,8kΩ ±5%
735 c/s	"	76.5003 0,1 uF ±0,5%	"	80.5453 2,2kΩ ±5%	80.5460 8,2kΩ ±5%
805 c/s	"	76.5003 0,1 uF ±0,5%	80.5426 12Ω ±5%	80.5461 10,0kΩ ±5%	80.5460 8,2kΩ ±5%
885 c/s	"	76.5003 0,1 uF ±0,5%	80.5426 12Ω ±5%	80.5462 12,0kΩ ±5%	80.5461 10,0kΩ ±5%
970 c/s	"	76.5003 0,1 uF ±0,5%	80.5427 15Ω ±5%	80.5462 12,0kΩ ±5%	80.5461 10,0kΩ ±5%
1060 c/s	"	76.5003 0,1 uF ±0,5%	80.5430 27Ω ±5%	80.5462 12,0kΩ ±5%	80.5462 12,0kΩ ±5%
1160 c/s	"	76.5002 0,05uF ±0,5%	80.5430 27Ω ±5%	80.5462 12,0kΩ ±5%	80.5462 12,0kΩ ±5%
1270 c/s	"	76.5002 0,05uF ±0,5%	80.5431 33Ω ±5%	80.5462 12,0kΩ ±5%	80.5462 12,0kΩ ±5%
1400 c/s	"	76.5001 0,02uF ±0,5%	80.5435 68Ω ±5%	80.5462 12,0kΩ ±5%	80.5462 12,0kΩ ±5%
1530 c/s	"	76.5001 0,02uF ±0,5%	80.5434 56Ω ±5%	80.5464 18,0kΩ ±5%	80.5464 18,0kΩ ±5%
1670 c/s	"	76.5001 0,02uF ±0,5%	80.5434 56Ω ±5%	80.5462 12,0kΩ ±5%	80.5462 12,0kΩ ±5%
1850 c/s	"	76.5001 0,02uF ±0,5%	80.5434 56Ω ±5%	80.5460 8,2kΩ ±5%	80.5460 8,2kΩ ±5%
2000 c/s	"	76.5001 0,02uF ±0,5%	80.5434 56Ω ±5%	80.5459 6,8kΩ ±5%	80.5459 6,8kΩ ±5%
2200 c/s	"				
2400 c/s	"				
2600 c/s	"				
2900 c/s	"				
Speciel					
370 c/s	"	76.5003 0,1 uF ±0,5%	80.5425 10Ω ±5% carbon	80.5448 0,82kΩ ±5% carbon	80.5448 0,82kΩ ±5% carbon
450 c/s	"	76.5003 0,1 uF ±0,5%	"	80.5450 1,2kΩ ±5%	80.5450 1,2kΩ ±5%
550 c/s	"	76.5003 0,1 uF ±0,5%	"	80.5453 2,2kΩ ±5%	80.5453 2,2kΩ ±5%
825 c/s	"	76.5003 0,1 uF ±0,5%	80.5426 12Ω ±5%	80.5461 10,0kΩ ±5%	80.5461 10,0kΩ ±5%
1010 c/s	"	76.5003 0,1 uF ±0,5%	80.5426 12Ω ±5%	80.5462 12,0kΩ ±5%	80.5462 12,0kΩ ±5%
1240 c/s	"	76.5002 0,05uF ±0,5%	80.5431 33Ω ±5%	80.5462 12,0kΩ ±5%	80.5462 12,0kΩ ±5%
1435 c/s	"	76.5002 0,05uF ±0,5%	80.5430 27Ω ±5%	80.5462 12,0kΩ ±5%	80.5462 12,0kΩ ±5%
1520 c/s	"	76.5002 0,05uF ±0,5%	80.5432 39Ω ±5%	80.5464 18,0kΩ ±5%	80.5464 18,0kΩ ±5%
1750 c/s	"	76.5001 0,02uF ±0,5%	80.5435 68Ω ±5%	80.5464 18,0kΩ ±5%	80.5464 18,0kΩ ±5%
1860 c/s	"	76.5001 0,02uF ±0,5%	80.5434 56Ω ±5%	80.5462 12,0kΩ ±5%	80.5462 12,0kΩ ±5%
1980 c/s	"	76.5001 0,02uF ±0,5%	80.5434 56Ω ±5%	80.5460 8,2kΩ ±5%	80.5460 8,2kΩ ±5%
2135 c/s	"	76.5001 0,02uF ±0,5%	80.5434 56Ω ±5%	80.5459 6,8kΩ ±5%	80.5459 6,8kΩ ±5%
2280 c/s	"	76.5001 0,02uF ±0,5%	80.5434 56Ω ±5%		
2450 c/s	"	76.5001 0,02uF ±0,5%	80.5436 82Ω ±5%		

13  
18  
A  
3



Note 1: In TT19-1: The framed tone circuit (Q2) is omitted.  
 I TT19-1: Det indrammede tonekredsløb (Q2) er udeladt.



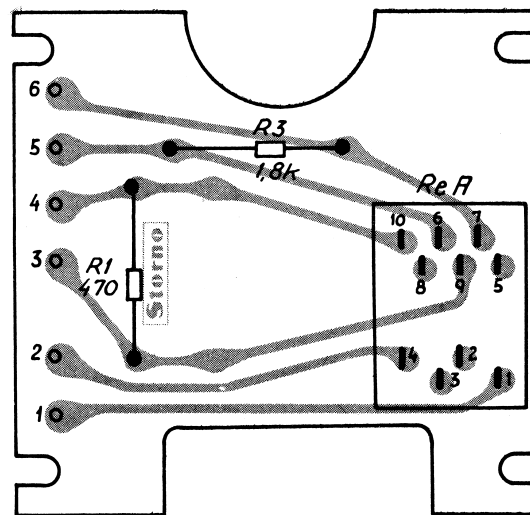
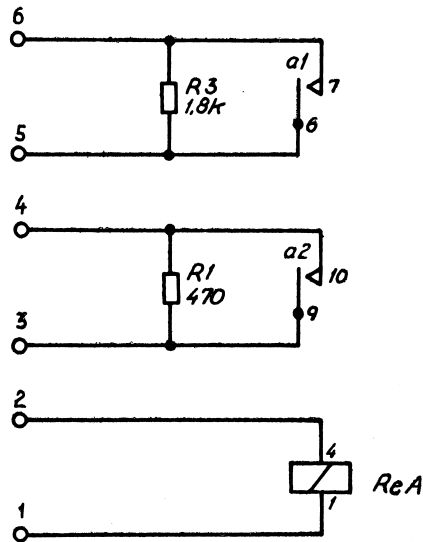
TOPE TRANSMITTER  
 TOPE SENDER  
 TT19-1a,-2a

TT19-1a,-2a

type	no	code	data	type	no	code	data
	C1	73.5064	1.6 uF el.lyt. 65V	-2	R11	80.5441	220Ω ±5% carbon 1/4W
	C2	73.5064	1.6 uF el.lyt. 65V	-2	R12	80.5458	5.6 kΩ ±5% - 1/4W
-2	C3	73.5064	1.6 uF el.lyt. 65V	-2	R13	80.5437	100 Ω ±5% - 1/4W
-2	C4	73.5064	1.6 uF el.lyt. 65V	-2	Rb	86.5031	50kΩ pot.lin. - 0.2W
	C5	73.5011	10uF -10/+50% el.lyt 16V		R15	80.5455	3.3kΩ ±5% - 1/4W
	C <sub>a</sub>	76.	Value depends on frequency Værdi afhængig af frekvens		R16	80.5454	2.7 kΩ ±5% - 1/4W
-2	C <sub>b</sub>	76.	Value depends on frequency Værdi afhængig af frekvens		R17	80.5446	560 Ω ±5% - 1/4W
	R1	80.5447	680 Ω ±5% carbon 1/4W		R18	80.5476	180kΩ ±5% - 1/4W
	R2	80.5445	470 Ω ±5% - 1/4W		L <sub>a</sub>	61.511	Value depends on frequency Værdi afhængig af frekvens
	R3	80.5476	180kΩ ±5% - 1/4W		L <sub>b</sub>	61.511	Value depends on frequency Værdi afhængig af frekvens
	R4	80.6441	220 Ω ±5% - 1/4W		T1	60.5110	Transformer 0.6kΩ: 10kΩ
	R5	80.5458	5.6 kΩ ±5% - 1/4W		Q1	99.5010	Transistor OC71
	R6	80.5437	100 Ω ±5% - 1/4W		Q2	99.5010	Transistor OC71
	Ra	86.5031	50kΩ pot. lin. - 0.2W	-2	Q3	99.5021	Transistor OC83
	R8	80.5447	680 Ω ±5% - 1/4W				
	R9	80.5475	470 Ω ±5% - 1/4W				
	R10	80.5476	180kΩ ±5% - 1/4W				

Frekv.	L <sub>a</sub> /L <sub>b</sub>	C <sub>a</sub> /C <sub>b</sub>
<b>Standard</b>		
615 c/s	coil/spole 61.511-01	76.5003 0,1μF ±0,5% 100 VDC
675 -	- " - 61.511-02	76.5003 0,1μF ±0,5% 100 VDC
735 -	- " - 61.511-03	76.5003 0,1μF ±0,5% 100 VDC
805 -	- " - 61.511-04	76.5003 0,1μF ±0,5% 100 VDC
885 -	- " - 61.511-05	76.5003 0,1μF ±0,5% 100 VDC
970 -	- " - 61.511-06	76.5003 0,1μF ±0,5% 100 VDC
1060 -	- " - 61.511-07	76.5003 0,1μF ±0,5% 100 VDC
1160 -	- " - 61.511-08	76.5003 0,1μF ±0,5% 100 VDC
1270 -	- " - 61.511-09	76.5003 0,1μF ±0,5% 100 VDC
1400 -	- " - 61.511-10	76.5002 0,05μF ±0,5% 100 VDC
1530 -	- " - 61.511-11	76.5002 0,05μF ±0,5% 100 VDC
1670 -	- " - 61.511-12	76.5002 0,05μF ±0,5% 100 VDC
1850 -	- " - 61.511-13	76.5001 0,02μF ±0,5% 100 VDC
2000 -	- " - 61.511-14	76.5001 0,02μF ±0,5% 100 VDC
2200 -	- " - 61.511-15	76.5001 0,02μF ±0,5% 100 VDC
2400 -	- " - 61.511-16	76.5001 0,02μF ±0,5% 100 VDC
2600 -	- " - 61.511-17	76.5001 0,02μF ±0,5% 100 VDC
2900 -	- " - 61.511-18	76.5001 0,02μF ±0,5% 100 VDC
<b>Tysk</b>		
825 c/s	coil/spole 61.511-19	76.5003 0,1μF ±0,5% 100 VDC
1010 -	- " - 61.511-20	76.5003 0,1μF ±0,5% 100 VDC
1240 -	- " - 61.511-21	76.5003 0,1μF ±0,5% 100 VDC
1520 -	- " - 61.511-22	76.5002 0,05μF ±0,5% 100 VDC
1860 -	- " - 61.511-23	76.5001 0,02μF ±0,5% 100 VDC
2280 -	- " - 61.511-24	76.5001 0,02μF ±0,5% 100 VDC
<b>Spec.</b>		
1750 c/s	coil/spole 61.511-25	76.5002 0,05μF ±0,5% 100 VDC
1980 -	- " - 61.511-26	76.5001 0,02μF ±0,5% 100 VDC
1435 -	- " - 61.511-27	76.5002 0,05μF ±0,5% 100 VDC
2135 -	- " - 61.511-28	76.5001 0,02μF ±0,5% 100 VDC
2450 -	- " - 61.511-29	76.5001 0,02μF ±0,5% 100 VDC

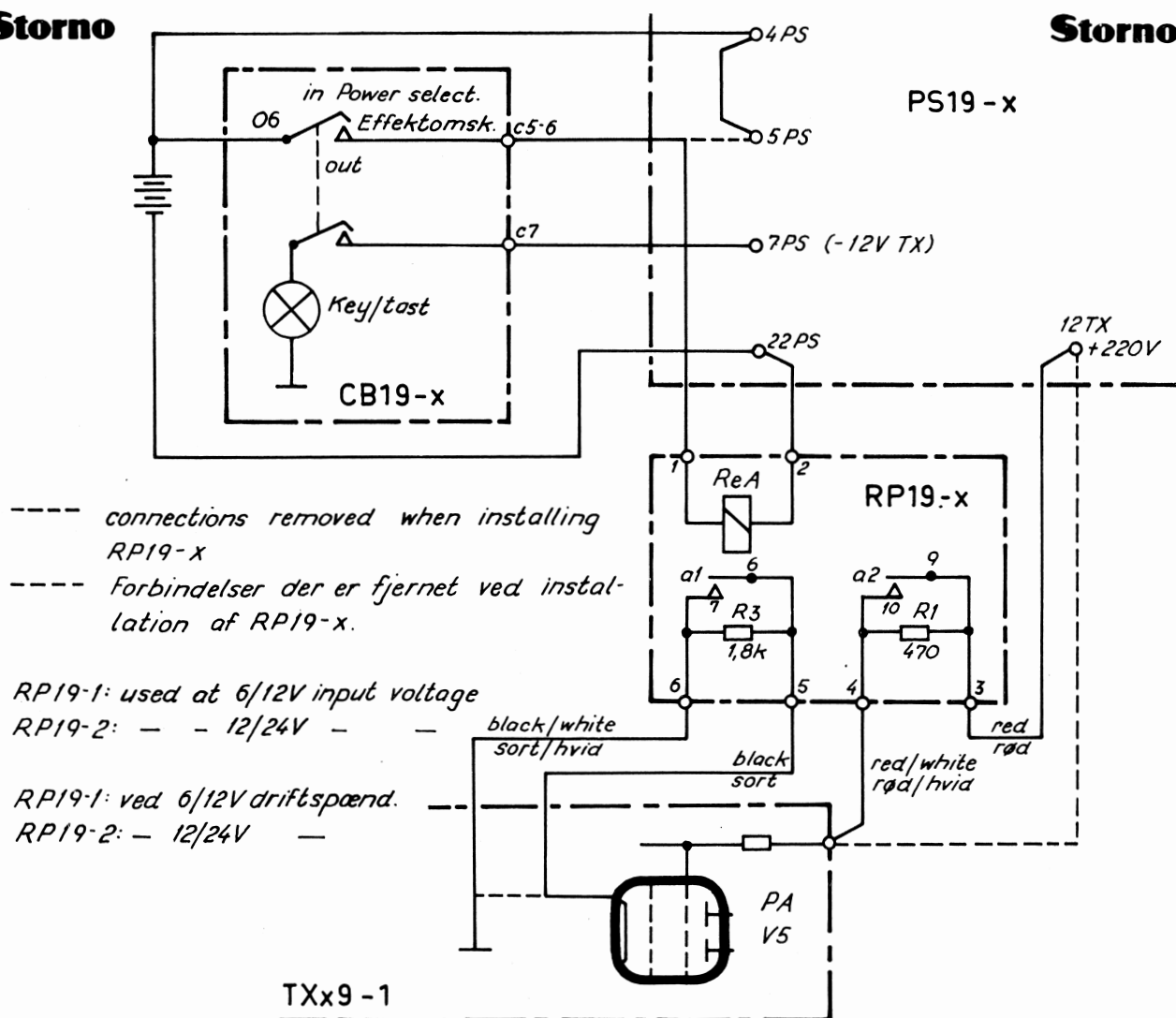




type	no.	code	data	
	R1	84.5005	$470\ \Omega \pm 5\%$	wirewound 5,5W
	R3	84.5001	$1,8\ k\Omega \pm 5\%$	— 6,5W
- 1	ReA	58.5020	Relay/Relæ	4,4 - 13V 130 $\Omega$
- 2	ReA	58.5023	— —	8 - 24V 430 $\Omega$

RELAYPANEL  
RELEPANEL

RP19-1,-2



#### Modifications taken when installing RP19-x.

- The wire between connector c5-6 and 5PS is unsoldered 5PS and the wire is lengthened to terminal 1 on the RP19-x.
- A shorting-link is connected between terminal 4PS and 5PS.
- A wire is lead from term. 2 on the RP19 to 22PS.
- The wire between 12TX and +B on the TX-printed wiring circuit is removed.
- A wire is lead from term. 12TX to 3 on the RP19.
- A wire is lead from +B on the TX-printed wiring circuit to terminal 4 on the RP19.
- The shorting-link between the cathode (pin 2) of the PA-valve (QQE O3/12) and chassis is removed and a wire is lead from pin 2 to term. 5 on RP19.
- A wire is lead from chassis of the TX-printed wiring circuit (from which the shorting-link mentioned above was removed) to term. 6 on RP19.

The RP19-x is fastened by means of screws on four mounting pillars. It is placed above the PA-grid circuit of the TX in such a way that the relay is hanging between the driver- and PA-valve, but nearest to the drivervalve.

#### Modifikationer foretaget ved installation af RP19-x.

- Ledningen mellem konnektor c5-6 og 5PS er fralodet 5PS og forlænget til terminal 1 på RP19-x.
- En strapning er lagt mellem terminal 4PS og 5PS.
- En ledning er ført fra terminal 2 på RP19-x til 22PS.
- Ledningen mellem 12TX og +B på printet er fjernet.
- En ledning er ført fra terminal 12TX til 3 på RP19-x.
- En ledning er ført fra +B på TX-printet til terminal 4 på RP19-x.
- Strapningen mellem TX-udgangsrørets (QQE O3/12) katode (ben 2) og stel er fjernet og en ledning ført fra ben 2 til terminal 5 på RP19-x.
- En ledning er ført fra TX-printets stel (hvorfra strapningen nævnt under pkt. g blev fjernet) til terminal 6 på RP19-x.

Relæpanelet er fastskruet på 4 søjler over TX'ens PA-gitterkreds med relæet hængende mellem driver- og udgangsrøret, dog nærmest driverrøret.

FUNCTION LAY OUT  
FUNKTIONSDIAGRAM  
with relay panel  
med relæpanel

STORNOPHONE V  
RP19-1,-2

## SUPPLEMENT OG RETTELSESBLADE

Alle steder i beskrivelsen hvor krystalskifteenhedernes typebetegnelse XS19-1 eller XS19-2 forekommer, skal disse erstattes af hhv. XS19-0a, XS19-1a og XS19-2a.

Alle steder i beskrivelsen hvor tonesendernes typebetegnelse TT19-1 og TT19-2 forekommer, skal disse erstattes af hhv. TT19-1a og TT19-2a.

- Side 1-3. Afsnit "Senderdata": Under oversigten over rør, transistorer og dioder, skal AC107 erstattes af AC125.
- Afsnit "Modtagerdata": Oversigten over rør, transistorer og dioder skal ændres til følgende:  
5654/M8100, AF124, AF126, AC125, OC83, AD149 (for 6/12V) eller ASZ15 (for 12/24V), OA79.
- Side 1-24. Afsnit "Transistorer": I tabellen skal følgende transistorer ændres:  
Q1 ændres fra AF117 til type AF124.  
Q2 - Q7 ændres fra AF117 til AF126.
- Side 1-25. Afsnit "Transistorer": I tabellen skal følgende transistorer ændres:  
Q1, Q2, Q3, og Q5 ændres fra type AC107 til AC125.  
Q4 ændres fra type AF117 til AC126.
- Side 2-2. Afsnit "Styrkeknop": I linie 3 m.fl. skal læses: "medens den syvende stilling (venstre yderstilling) tilsluttes et eventuelt alarmapparat, som træder.....".
- Side 2-6. Afsnit "Skiftning": De tre sidste linier, begyndende med: "Til forskel fra .....", skal udgå.
- Side 5-6. Stykliste for TX19-1: Kondensator C25 rettes til: Kodernr. 74.5006 10pF  $\pm 5\%$  500V.  
Modstand R24 rettes til: Kodernr. 81.5065. 22k $\Omega$  kullag 1/2W.
- Stykliste for TX39-1: Modstand R24 rettes til: Kodernr. 81.5065 22 k $\Omega$  kullag 1/2W.
- Side 5-9. MF-forstærker IA19-1,-2: Transistorerne i MF-forstærkeren ændres til følgende typer:  
Q1. 99.5073. Transistor AF124.  
Q2-Q7. 99.5062. Transistor AF126.  
Basisforspændingen på Q1, der er opgivet til 1V, skal ændres til 3V.  
Emitterspændingen på Q1, der er opgivet til 0,8V, skal ændres til 2,8V.
- Side 5-10. Stykliste for IA19-1,-2: Transistorerne Q1 - Q7 ændres som nævnt ovenfor.

- Side 5-11. LF-forstærker AA19-1: Modstand R32 (4,7k $\Omega$ ) erstattes af et justeringspotentiometer på 10 k $\Omega$ , 0,1W (liniært). Pos.nr. forbliver uændret.  
Transistor Q4 type AF117 ændres til type AF126.
- Side 5-12. Stykliste for AA19-1: Modstand R32 ændres til:  
Kode nr. 86.5039. 10 k $\Omega$  var. kullag 0,1W.  
Transistor Q4 ændres til:  
Kode nr. 99.5062. Transistor AF126.
- Side 5-19. Kontrolboks CB19-1: På printet af "Volume Kontrol" skal pos. nr. for R15, R16 og R17 rettes til hhv. R14, R15 og R16.  
R14 skal være 5,6  $\Omega$ .
- Side 5-22. Stykliste for CB19-2: Kodenummeret for omskifter O4 skal ændres til 47.225.
- Side 5-26. Mikrotelefon MT19-2: Transistor Q1 erstattes af følgende type:  
Kode nr. 99.5062. Transistor AF126.
- Side 5-32. Stykliste for TR19-1,-2: Kodenr. for Transformator T2 ændres til 61.789.

Beskrivelsesafdelingen. 8.6.65.